

# Minirack

## SUZUKI SV 650 X

ab Baujahr 2018  
from date of manufacture 2018

Artikel Nr.: / Item-no.:

**6603542 01 01**

schwarz/black

## SUZUKI SV 650

ab Baujahr 2016  
from date of manufacture 2016

Artikel Nr.: / Item-no.:

**6603532 01 01**

schwarz/black



**Beladung Minirack: 3kg !**  
**Max load of the Minirack: 3 kg !**

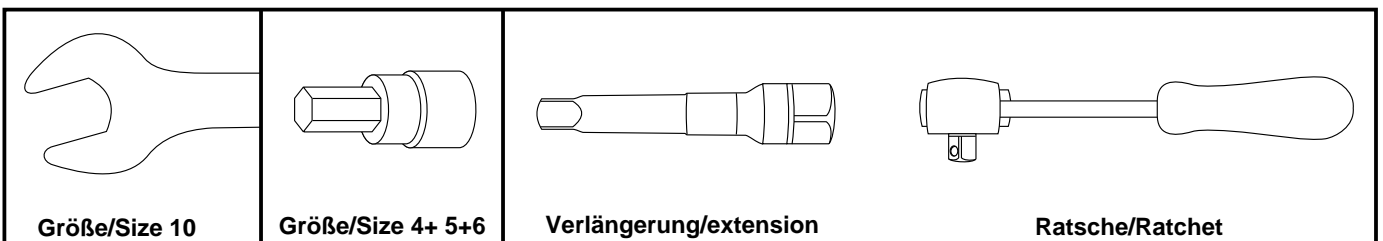
Kombinierbar mit/Combinable with:  
C-Bow Taschenhalter /C-Bow soft bag holder  
6303532 00 01/ 6303542 00 01  
Kofferträger/Side carrier  
6503532 00 01/ 6503542 00 01

**DE WICHTIG**  
**GB IMPORTANT**

Die Voraussetzung für die Montage ist natürlich eine gewisse technische Erfahrung. Wenn Sie sich nicht sicher sind, wie man eine bestimmte Arbeit ausführt, sollten Sie diese Ihrer Fachwerkstatt überlassen. Ziehen sie alle zugänglichen Schrauben zuerst nur locker an. Nachdem alles montiert ist, werden die Schrauben dann auf das entsprechende Anzugsmoment festgezogen. Dadurch wird sichergestellt, dass das Produkt spannungsfrei angebaut ist. Anzugsmomente beachten! Nach der Montage alle Verschraubungen auf festen Sitz kontrollieren!

Of course, the assembly requires a certain technical experience. If you are not sure how to execute a determined action, you should ask your local distributor to do it. First, tighten all screws only loosely. After mounting all parts, the screws should be tightened to the torque specified. This guarantees, that the product is mounted without tension. Observe the tightening torques of the manufacturer! Control all screw connections after the assembling for tightness!

**DE BENÖTIGTE WERKZEUGE**  
**GB TOOLS REQUIRED**



# Minirack

## SUZUKI SV 650 X

ab Baujahr 2018  
from date of manufacture 2018

Artikel Nr.: / Item-no.:

**6603542 01 01**

## SUZUKI SV 650

ab Baujahr 2016  
from date of manufacture 2016

Artikel Nr.: / Item-no.:

**6603532 01 01**



DE INHALT  
GB CONTENTS

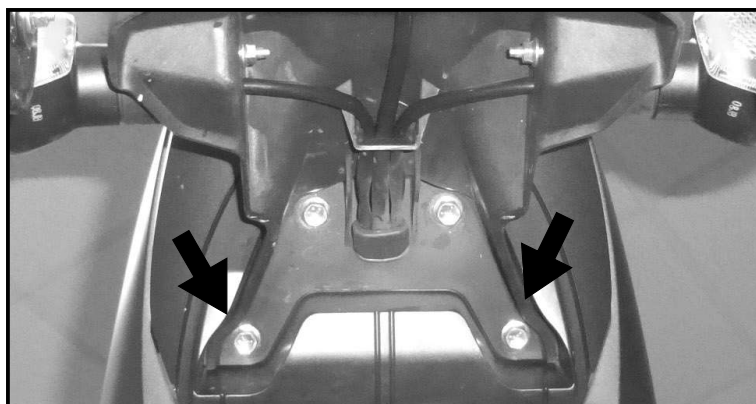
1x	700009031	Minirack Alupalette - alu palette			
1x	700009334	Rohradapter links - tube adapter left			
1x	700009335	Rohradapter rechts - tube adapter right			
1x	700009336	Halteplatte hinten - rear holder plate			
1x	700009338	Schraubensatz/Screw kit:			
	2x	Inbusschraube M6x60 allen screw M6x60		8x	U-Scheibe ø6,4 washer ø6,4
	2x	Inbusschraube M8 x 20 allen screw M8 x 20		2x	U-Scheibe ø8,4 washer ø8,4
	4x	Senkkopfschraube M6x20 countersunk screw M6x20		2x	U-Scheibe ø6,4x3mm washer ø6,4x3mm
	2x	Sechskantschraube M6 x 20 hexagon screw M6 x 20		2x	Karoseriescheibe Ø6,4xØ18 body washer ø6,4xØ18
	6x	Selbstsichernde Mutter M6 self lock nut M6		2x	Aludistanz ø18 x ø9 x 30 mm aluspacer ø18 x ø9 x 30 mm
	1x	Logo Hepco & Becker ø30mm emblem Hepco & Becker		4x	Verschlussstopfen Ø8 mm plastic plugs Ø8 mm

DE VORBEREITUNG  
GB PREPARING

Sitzbank demontieren. Die Originalschrauben rechts und links im Rahmen über den Soziusfußrasten sowie die beiden Schrauben hinten unter dem Heck entfernen (siehe Bild). Die Schrauben entfallen.

Dismantle seat.  
Remove the original bolts right and left in the frame above the passenger footrest.  
Unscrew the rear screws under the fender (see picture). Screws are obsolete.

**1**



# Minirack

## SUZUKI SV 650 X

ab Baujahr 2018  
from date of manufacture 2018

Artikel Nr.: / Item-no.:

**6603542 01 01**

## SUZUKI SV 650

ab Baujahr 2016  
from date of manufacture 2016

Artikel Nr.: / Item-no.:

**6603532 01 01**



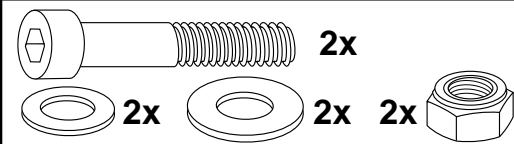
**DE MONTAGEANLEITUNG**  
**GB MOUNTING INSTRUCTIONS**

### Montage der Halteplatte hinten:

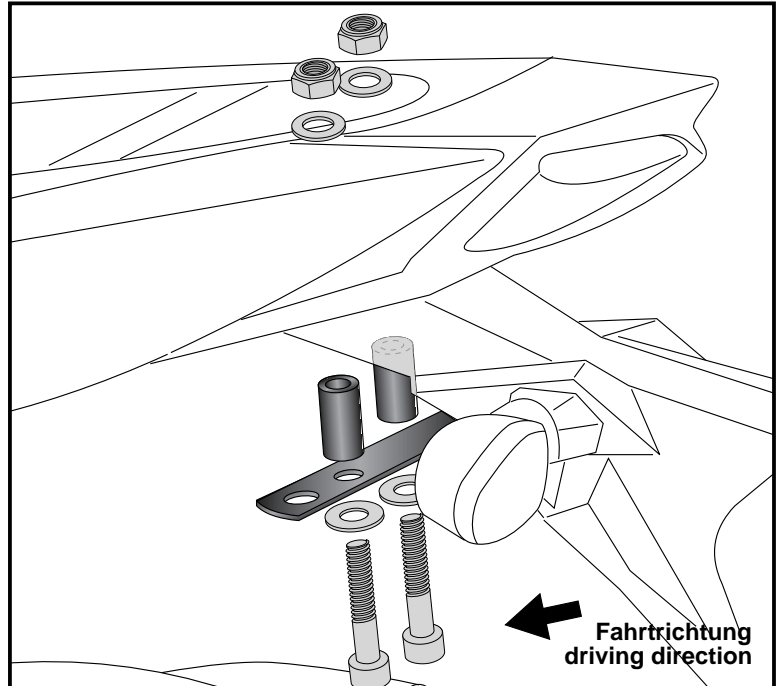
Die Montage erfolgt hinten unter dem Heck in den nun freien Gewindebohrungen mit den Inbusschrauben M6x60 sowie Karosseriescheiben  $\varnothing 6,4 \times 18$  von außen. Von oben mit den selbstsichernden Muttern M6 sowie U- Scheiben  $\varnothing 6,4$  sichern. Zwischen Halteplatte und Heck die Aludistanzen  $\varnothing 18 \times 9 \times 30$ mm fügen.

### Fastening of the rear holder plate:

At the now free threads under the fender. Use allen screws M6x60 with body washers  $\varnothing 6,4 \times 18$ . From above secure with washers  $\varnothing 6,4$  and self lock nuts M6. Add alu spacer  $\varnothing 18 \times 9 \times 30$ mm between holder plate and frame.



**1**

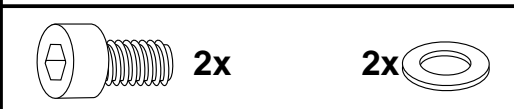


### Montage der Rohradapter rechts/links hinten:

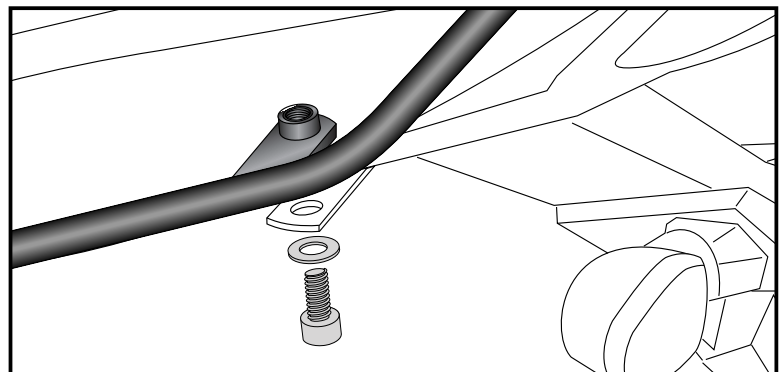
Die Montage erfolgt an der bereits montierten Halteplatte mit den Inbusschrauben M8x20 und U- Scheiben  $\varnothing 8,4$ .

### Fastening of the tube adapters left/right rear:

At the already mounted rear holder plate with allen screws M8x20 and washers  $\varnothing 8,4$ .



**2**

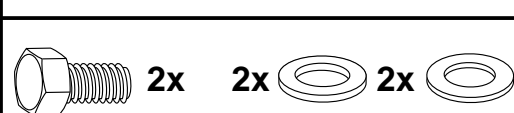


### Montage der Rohradapter rechts/links vorne:

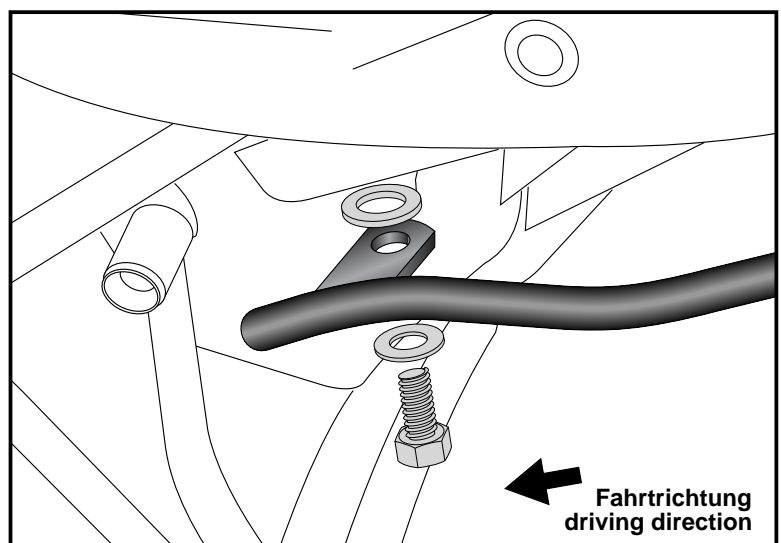
Die Montage erfolgt an den nun freien Gewindebohrungen seitlich über den Soziusfußrasten mit den Sechskantschrauben M6x20 sowie U-Scheiben  $\varnothing 6,4$ . Zwischen Rohradapter und Rahmen die U- Scheibe  $\varnothing 6,4 \times 3$ mm fügen.

### Fastening of the tube adapters left/right front:

At the now free threads with hexagon screws M6x20 and washers  $\varnothing 6,4$ . Add washer  $\varnothing 6,4 \times 3$ mm between tube adapter and frame.



**3**



# Minirack

## SUZUKI SV 650 X

ab Baujahr 2018  
from date of manufacture 2018

Artikel Nr.: / Item-no.:

**6603542 01 01**

## SUZUKI SV 650

ab Baujahr 2016  
from date of manufacture 2016

Artikel Nr.: / Item-no.:

**6603532 01 01**



DE MONTAGEANLEITUNG  
GB MOUNTING INSTRUCTIONS

### Montage der Alupalette:

Auf den zuvor montierten Rohradaptern mit den Senkkopfschrauben M6x20. Von unten mit den selbstsichernden Muttern M6 sowie U-Scheiben Ø6,4 verschrauben. Nun alle Teile festziehen und Logo einkleben.

Die nicht benutzten Bohrungen mit den Verschlussstopfen Ø8 mm verschließen.

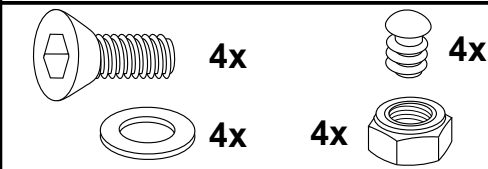
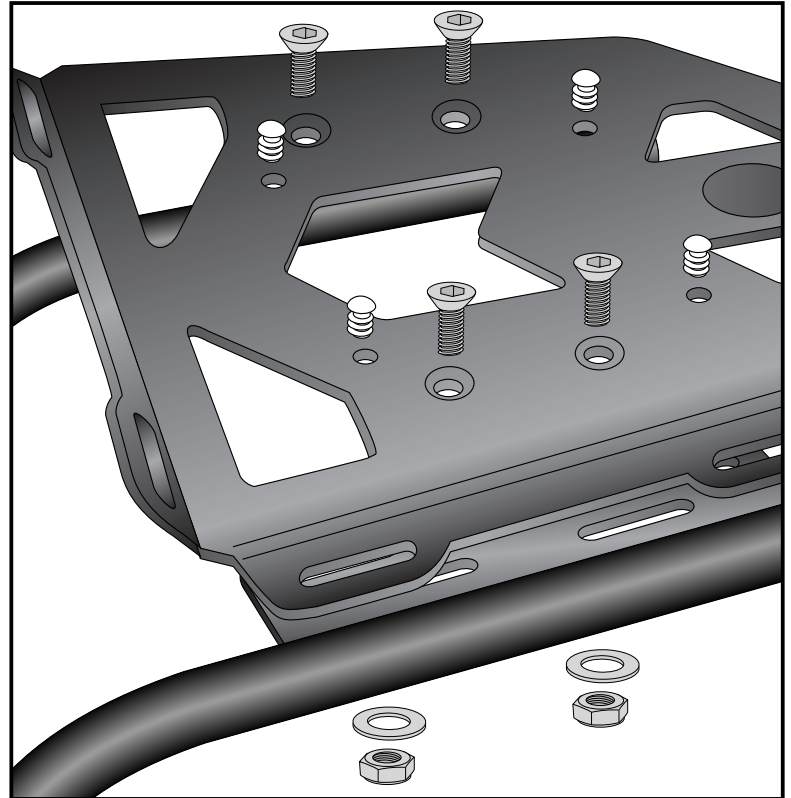
### Fastening of the alu palette:

At the tube adapters with countersunk head screws M6x20. Secure it with self lock nuts M6 and washers Ø6,4.

Now, screw on all bolts and nuts and stick the logo into the cutout.

Seal up the 4 holes not in use with the plastic plugs ø8mm.

4



DE ACHTUNG  
GB CAUTION

Nach der Montage alle Verschraubungen auf festen Sitz kontrollieren ! Abgebaute Teile wieder montieren. Bitte beachten Sie unsere beigefügten Serviceinformationen.

Control all screw connections after the assembling for tightness! Reassemble the dismantled parts. Please notice our enclosed service information.

**HINWEIS:** an den zusätzlichen freien Bohrungen kann unsere Sportrack Hecktasche (Artikel-Nr. 640806 - Hecktaschenhalter inkl.) oder unser Daypack (Artikel-Nr. 640803 - Hecktaschenhalter optional erhältlich) sicher befestigt werden.

**NOTE:** Our Sportrack rear bag (item no. 640806 - lock it rear bag holder included) or our Daypack (item no. 640803 - lock it rear bag holder not included) can be securely fastened at the additional free holes.

mit montiertem Hecktaschenhalter  
with mounted lock it rear bag holder



### Als weiteres Zubehör lieferbar: / Also available:

Lock it Seitenträger, schwarz / Lock it Side carrier, black  
C-Bow Taschenhalter / C-Bow soft bag holder  
Motorschutzbügel, schwarz / Engine guard, black  
Frontschutzbügel, schwarz / Front guard, black  
Tankring

Weiteres Zubehör auf unsere Homepage. More accessories: see our homepage.



Hepco & Becker GmbH  
An der Steinmauer 6  
D-66955 Pirmasens  
Germany

Tel.: +49 (0)6331 - 1453 - 100  
Fax: +49 (0)6331 - 1453 - 120  
eMail: [vertrieb@hepco-becker.de](mailto:vertrieb@hepco-becker.de)  
[www.hepco-becker.de](http://www.hepco-becker.de)