

Slidepad Set

für Motor- & Tankschutzbügel / For engine guard & tank guard

Art.Nr./Item-no.:

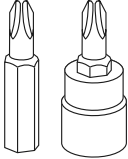
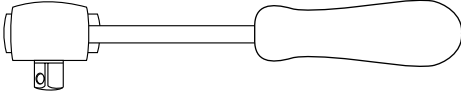
5070051 00 01

Hinweis: Nur passend für Rohr-Ø 22mm und Ø25mm. Schrauben immer kreuzweise anziehen.
Anzugsmoment von max. 0,7Nm!

Note: Only suitable for tube-Ø 22mm and Ø25mm. Always tighten screws crosswise. Tightening torque of max. 0.7Nm!



Inhalt 2x 700013185 Slidepad	Content 2x 700013185 Slidepad
--	---

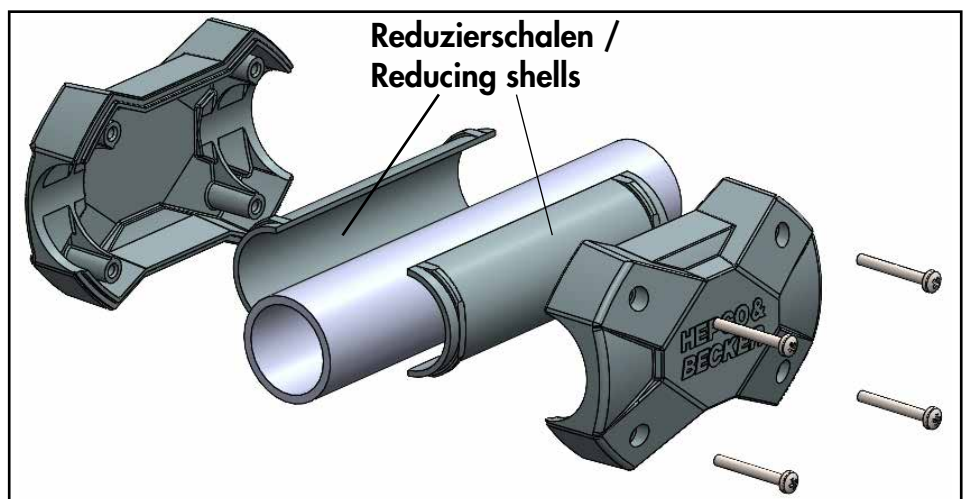
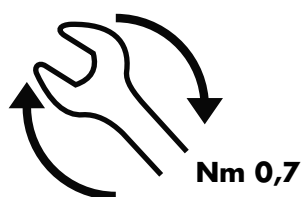
Benötigte Werkzeuge / Required tools	 Set	 Ratsche/Ratchet
---	---	---



Vorbereitende Maßnahmen / Preparatory actions

Reduzierschalen sind nur bei Ø22mm erforderlich!

Reducing shells are only required for Ø22mm!



Weiteres Zubehör auf www.hepco-becker.de / More accessories see www.hepco-becker.de

HEPCO&BECKER GmbH | An der Steinmauer 6 | 66955 Pirmasens | Germany | Tel. +49 6331 1453100 | Fax: +49 6331 1453 120 | Mail: vertrieb@hepco-becker.de

HEPCO & BECKER

5070051 00 01

160623