

Easyrack

Alurack



SUZUKI V-Strom 1050 / XT

2020-

Artikel Nr.: / Item-no.:

6623544 01 01 schwarz/black

Artikel Nr.: / Item-no.:

6553544 01 01 schwarz/black

SUZUKI V-Strom 1000 ABS / XT

2014-

Artikel Nr.: / Item-no.:

6613530 01 01 schwarz/black

Artikel Nr.: / Item-no.:

6503530 01 01 schwarz/black

SUZUKI V-Strom 650

2017-

Artikel Nr.: / Item-no.:

6623534 01 01 schwarz/black

Artikel Nr.: / Item-no.:

6553534 01 01 schwarz/black



**Kombination von Junior/Junior Flash Koffern und Junior Topcase 55 ist nicht möglich !
Combination with Junior/Junior Flash side cases and Junior Topcase 55 is not possible !**



Empfehlung: Stützstrebe (optional erhältlich)
Art.-Nr. 42103544/42103534/42103530 00 01
Verbessert die Stabilität und Traglast der Original-Gepäckbrücke
Recommendation: Support strut (optional available)
No. 42103544/42103534/42103530 00 01
Improves stability and load of the original rear rack

990414/300414/010415/180216/201216/280117/090617/170717/200420

1x 700008489 Gepäckplatte

1x 700008491 Schraubensatz:

- 1x 700008490 Gegenhaltetasche
- 1x Senkinbusschraube M8x50 **10.9**
- 2x Senkinbusschraube M8x55 **10.9**
- 4x Zylinderschraube ISK M6x16
- 4x Zylinderschraube ISK M6x12
- 2x Viereck-Scheibe 20x20xØ6,4
- 2x U-Scheibe Ø6,4
- 2x Gummipuffer

Bei Bestellung eines Aluracks zusätzlich:

- 1x 799.901HB Alu-Rack
- 1x 799.902HB TC-Bügel für Alu-Rack
- 1x 799.903HB Abdeckplatte für Rack

Bei Bestellung eines Easyracks zusätzlich:

- 1x 700008650 Easyrack
- 1x 700008647 Abdeckblende links
- 1x 700008648 Abdeckblende rechts

1x 700008489 Adapter plate

1x 700008491 Screw kit:

- 1x 700008490 retaining tab
- 1x Countersunk crew M8x50 **10.9**
- 2x Countersunk screw M8x55 **10.9**
- 4x Allen screw M6x16
- 4x Allen screw M6x12
- 2x Special washer 20x20xØ6,4
- 2x Washer Ø6,4
- 2x Rubber bumper

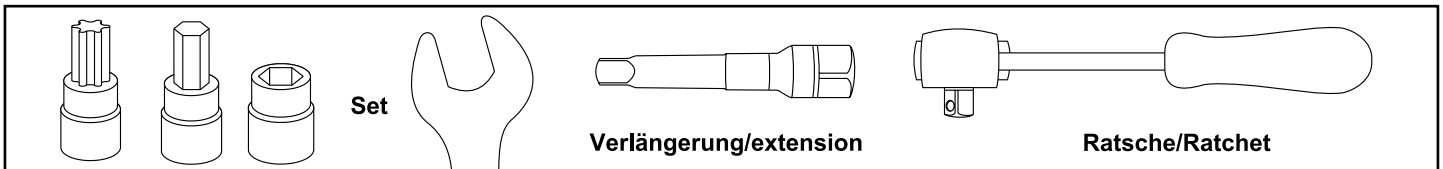
When ordering a Alurack:

- 1x 799.901HB alu-rack
- 1x 799.902HB bow for Alu-rack
- 1x 799.903HB plastic cover for rack

When ordering a Easyrack:

- 1x 700008650 Easyrack
- 1x 700008647 plastic cover left
- 1x 700008648 plastic cover right

DE BENÖTIGTE WERKZEUGE
GB TOOLS REQUIRED

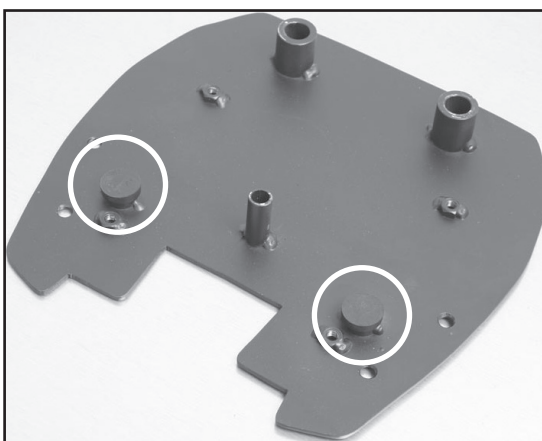


DE WICHTIG
GB IMPORTANT

Die Voraussetzung für die Montage ist natürlich eine gewisse technische Erfahrung. Wenn Sie sich nicht sicher sind, wie man eine bestimmte Arbeit ausführt, sollten Sie diese Ihrer Fachwerkstatt überlassen. Ziehen sie alle zugänglichen Schrauben zuerst nur locker an. Nachdem alles montiert ist, werden die Schrauben dann auf das entsprechende Anzugsmoment festgezogen. Dadurch wird sichergestellt, dass das Produkt spannungsfrei angebaut ist. Anzugsmomente beachten! Nach der Montage alle Verschraubungen auf festen Sitz kontrollieren!

Of course, the assembly requires a certain technical experience. If you are not sure how to execute a determined action, you should ask your local distributor to do it. First, tighten all screws only loosely. After mounting all parts, the screws should be tightened to the torque specified. This guarantees, that the product is mounted without tension. Observe the tightening torques of the manufacturer! Control all screw connections after the assembling for tightness!

DE VORBEREITUNG
GB PREPARING



Die mitgelieferten Gummipuffer auf der Rückseite der Platte in die kleinen Distanzen einstecken, event. einkleben) Gummipuffer vorher kürzen. Die Schrauben der Original-Gepäckbrücke ausdrehen sowie die abgesetzten Distanzen vorne entfernen - diese entfallen.

Insert the supplied rubber bumpers on the back of the plate in the small tubes - it may help to glue them. Cut rubber bumpers before. Unscrew the screws of the original rear rack and remove the original spacers at the front - these are obsolete.



Vorbereitung des Aluracks:

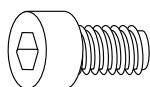
Den beiliegenden TC-Bügel mit den Zylinderschrauben M6x12 hinten unter dem Alurack verschrauben.

Der TC-Bügel ist nur bei Anbringung eines Hepco & Becker Topcases erforderlich.

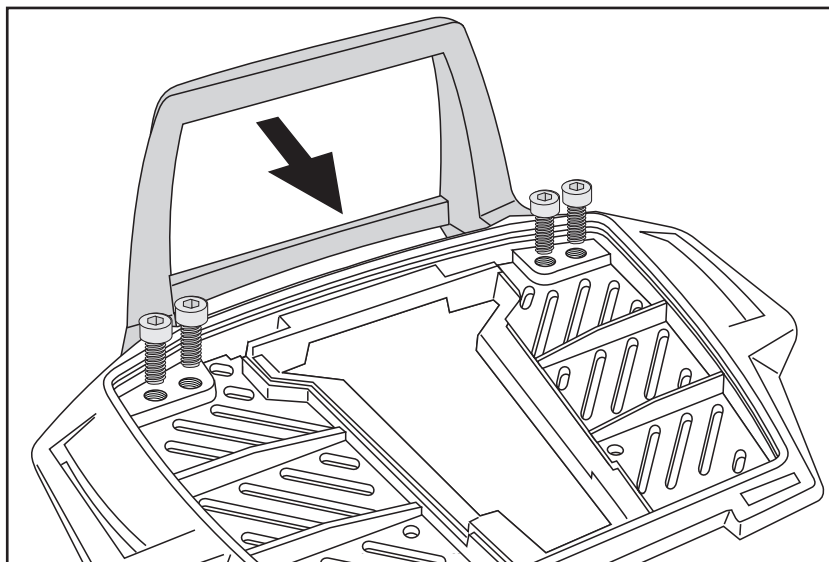
Preparing of the Alurack:

Fix the bow to the rack with allen screws M6x12.

The bow is needed in use with a Hepco & Becker Top case only.



4x



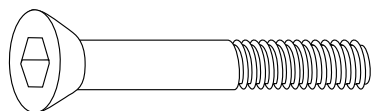
DE MONTAGEANLEITUNG GB MOUNTING INSTRUCTIONS

Montage der Adapterplatte vorne:

Die Adapterplatte in die Bohrungen der Originalbrücke einstellen und mit den Senkschrauben M8x55 befestigen.

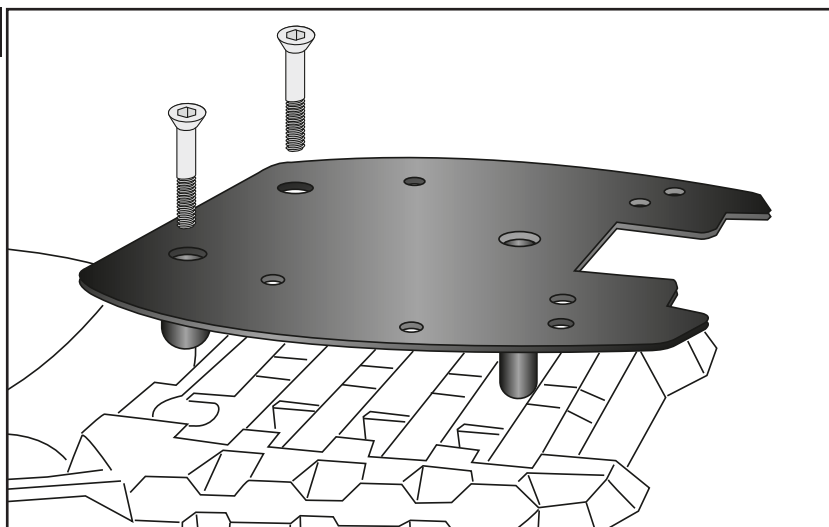
Fastening of the adapter plate front:

Set the adapter plate into the holes of the original bridge, and secure with the countersunk screws M8x55.



2x

1



Montage der Adapterplatte hinten:

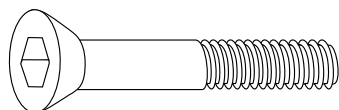
Die hintere Befestigung der Adapterplatte wird mit der Gegenhaltetasche von unten verschraubt. Die Senkinbusschraube M8x50 von oben durchstecken und in das Gewinde der Gegenhaltetasche einschrauben.

Achtung: Gegenhaltetasche so verschrauben, dass das Gewinde nach unten zeigt.

Fastening of the adapter plate rear:

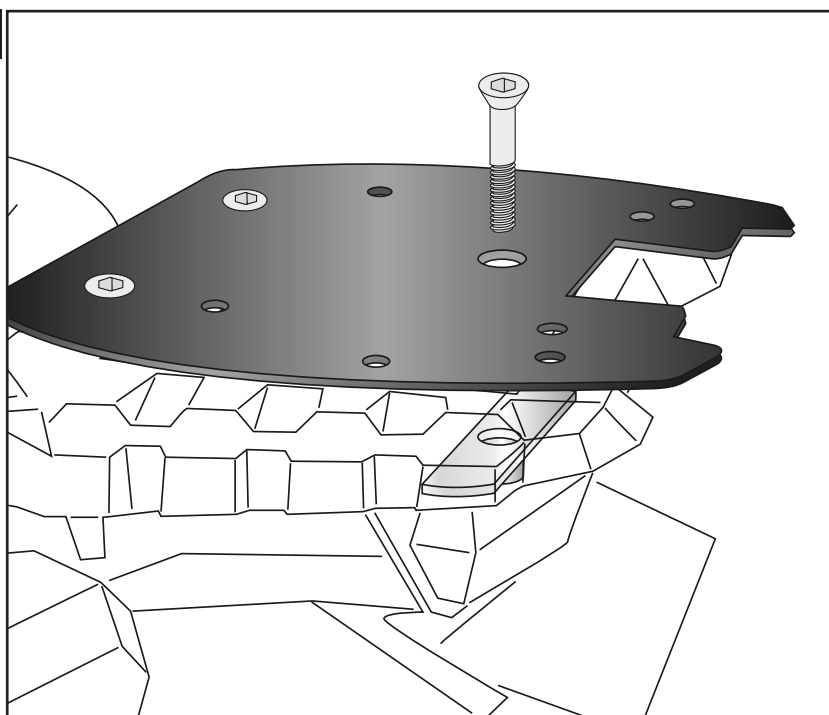
The rear mounting of the adapter plate is bolted to the retaining tab from below. Insert the countersunk screws M8x50 from above and screw into the thread of the retaining tab.

Warning: the thread of the retaining tab is facing downwards.



2x

2



Montage des Easy-/Aluracks:

Das Alurack auf der Adapterplatte so ausrichten, daß die Bohrungen des Racks mit den Gewinden der Platte übereinstimmen.

Die Befestigung erfolgt

VORNE ①

mit den Zylinderschrauben M6x16 sowie U-Scheiben Ø6,4.

HINTEN ②

mit den Zylinderschrauben M6x16 sowie Rechteckplatten 20 x 20 x ø6,4.

Anschließend die Kunststoffabdeckung(en) montieren.

Fastening of the Easy-/Alurack:

Align the Alurack on the adapter plate so that the holes of the Alurack match the threads of the plate.

Fix the rack

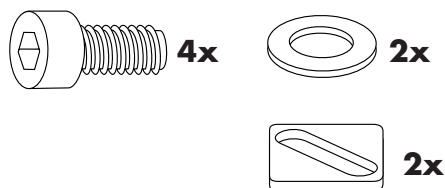
FRONT ①

with allen screws M6x16 and washers ø6,4

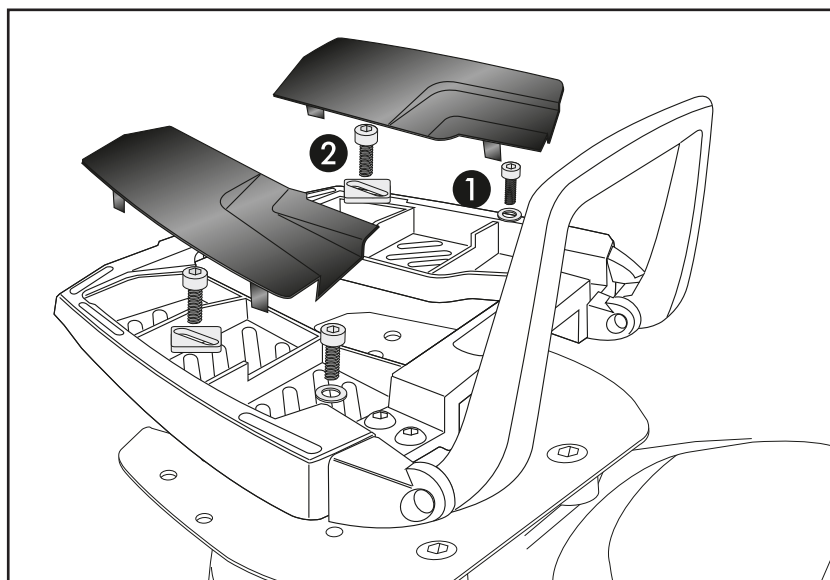
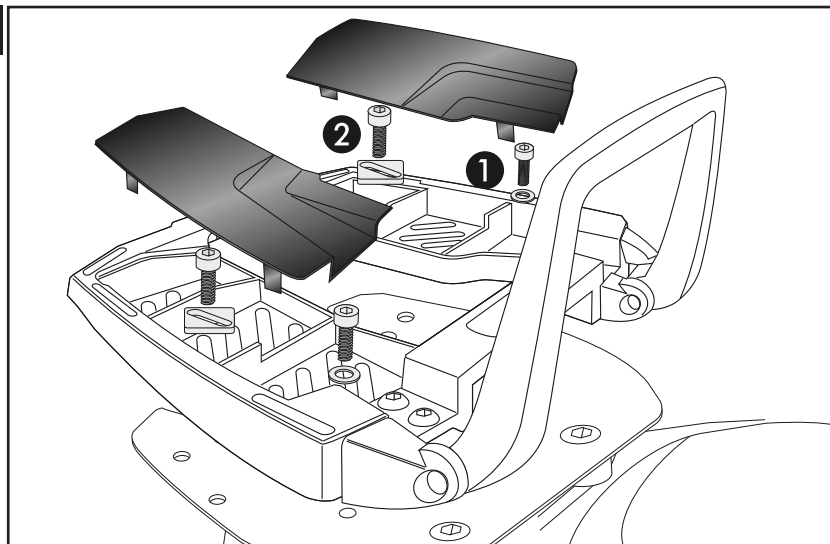
REAR ②

with allen screws M6x16 and special washer 20 x 20 x ø6,4

Mount the plastic cover(s).



3



DE ACHTUNG
GB CAUTION

Nach der Montage alle Verschraubungen auf festen Sitz kontrollieren ! Abgebaute Teile wieder montieren.
Bitte beachten Sie unsere beigefügten Serviceinformationen.

Control all screw connections after the assembling for tightness! Reassemble the dismantled parts.
Please notice our enclosed service information.

Als weiteres Zubehör lieferbar:/ Also available:

Lock it Kofferträger / Lock it side carrier
C-Bow Halter / C-Bow holder
Motorschutzbügel, schwarz / Engine guard, black
Motorschutzplatte / Skid plate
Griffschutz / Handle protection
Lampenschutzgitter / Headlight grilles
Seitenständerplatte / Side stand enlargement

Weiteres Zubehör auf unsere Homepage. More accessories: see our homepage.



Hepco & Becker GmbH
An der Steinmauer 6
D-66955 Pirmasens
Germany

Tel.: +49 (0)6331 - 1453 - 100
Fax: +49 (0)6331 - 1453 - 120
eMail: vertrieb@hepco-becker.de
www.hepco-becker.de