

SUZUKI GSX-8S '23

REF 21620N

PORTAMATRÍCULA / LICENSE SUPPORT / KENNZEICHENHALTER



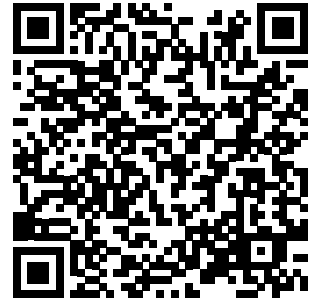
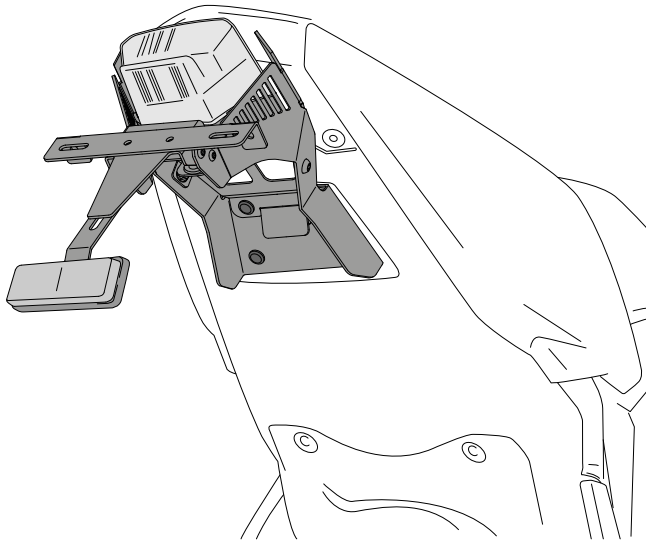
1 Person



1 hour

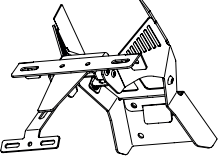
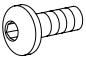






INTERMEDIATE



CONSULTAR EN NUESTRA PAGINA WEB LA DISPONIBILIDAD DEL VIDEO DE MONTAJE DE ESTA REFERENCIA.
CONSULT OUR WEBSITE THE VIDEO MOUNT AVAILABILITY OF THIS REFERENCE.

Accesorio verificado en la configuración básica de la motocicleta. Para modelos con configuraciones extras de fábrica. No podemos asegurar su compatibilidad, salvo consulta previa. Declinamos cualquier eventual reclamación.
Accessory verified in the basic configuration of the motorcycle. For models with extra factory settings. We cannot assure its compatibility, except for prior consultation. We decline any eventual claim.

ID.	PIEZA / PART	DESCRIPCIÓN	DESCRIPTION	QTY.	REF.:
1		Soporte portamatrículas	License support	1	CONJUNTO--21620N
2		Tornillos M6x15 DIN912 (Negro)	M6x15 DIN912 screw (Black)	4	TORNI-I7380-403
3		Tuerca M6 DIN6923 (Negro)	M6 DIN6923 nut (Black)	2	ARANDPD9021-037
4		Tornillo M6x10 DIN1001 (Negro)	M6x10 DIN1001 screw (Black)	2	TORNI-I7380-402
5		Brida de plástico	Plastic bridle	5	BRIDAN100X2'5N
6		Catadrióptico	Reflector	1	4481R
7		Tapon cabota tornillo M6 DIN1001	M6 DIN1001 screw cap	8	TAPON-----85
8		Tapón cabota tornillo M5 DIN1001	M5 DIN1001 screw cap	5	TAPON-----86

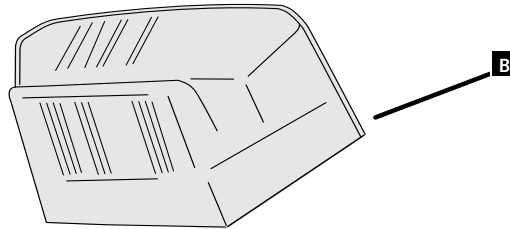
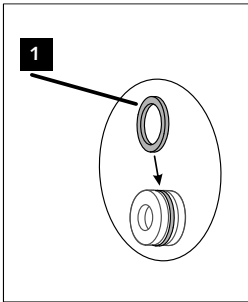
SUZUKI GSX-8S '23

REF 21620N INSTRUCCIONES DE MONTAJE - MOUNTING INSTRUCTIONS - MONTAGEANLEITUNG

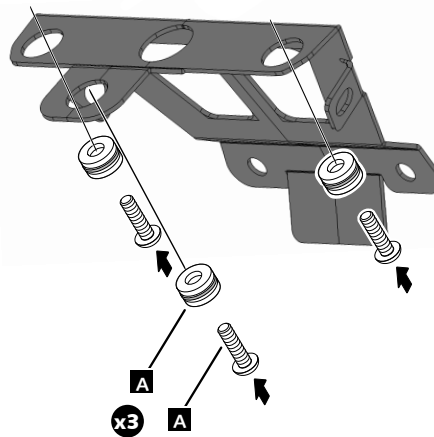
1

ASSEMBLY
MONTAJE

A Piezas originales
Original parts

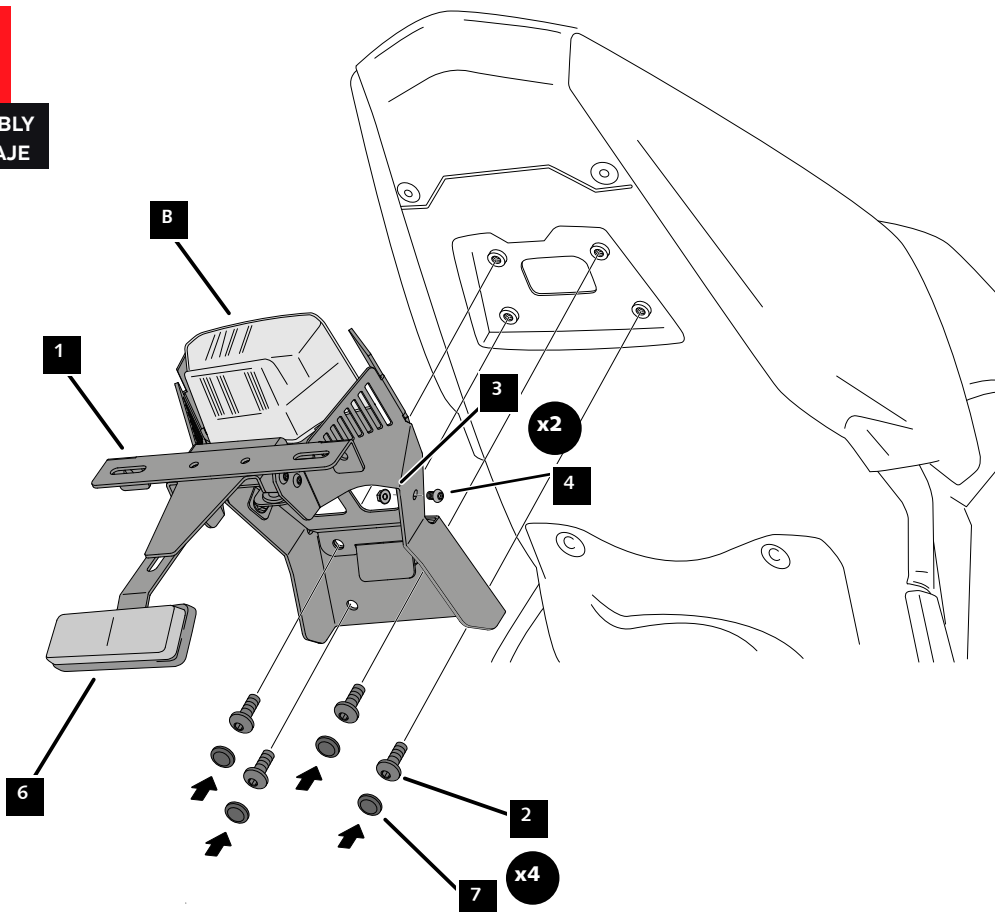


B LUZ TRASERA
BACK LIGHT



2

ASSEMBLY
MONTAJE



Fijación giro portamatriculas (2 OPCIONES A-B) Fixation license support rotation (2 OPTIONS A-B)

