

DUCATI Scrambler  
ab Baujahr 2015

### Alurack

Artikel-Nr.: 6507530 01 01 schwarz

### Easyrack

Artikel-Nr.: 6617530 01 01 schwarz

Seitenkoffer  
Topcases  
Gepäckträger  
Lock it System  
Softbags  
Aluminiumkoffer  
Lederkoffer  
Schutzbügel  
Hauptständer  
Chopper-Parts  
Accessoires



## Montage

### Alurack:



### Easyrack:



## Bausatz

1	700008999	Rohradapter links
1	700009000	Rohradapter rechts
1	700008994	Halteadapter links
1	700008995	Halteadapter rechts

### Bei Bestellung eines Aluracks zusätzlich:

1	700006881	bestehend aus:
1	799.901HB	Alu-Rack
1	799.902HB	TC-Bügel für Alu-Rack
1	799.903HB	Abdeckplatte für Rack

### Bei Bestellung eines Easyracks zusätzlich:

1	700008650	Easyrack
1	700008647	Abdeckblende links
1	700008648	Abdeckblende rechts

### 1 700009001 Schraubensatz:

4x	Inbusschrauben M8x35
4x	Inbusschrauben M8x40
4x	Linienkopfschrauben M8x16
4x	Inbusschrauben M6 x 20
4x	Inbusschrauben M6 x 12
4x	Viereck-Scheiben 20 x 20 x ø6,4
4x	U-Scheiben ø6,4
8x	U-Scheiben ø8,4
4x	selbstsichernde Muttern M6
4x	selbstsichernde Muttern M8



Kombinierbar mit C-Bow Softtaschenhalter 6307530

## Werkzeuge

Inbusschlüssel 4/5/6  
Gabel-Ringschlüssel 10/13

## Hinweise

### Montagehinweis:

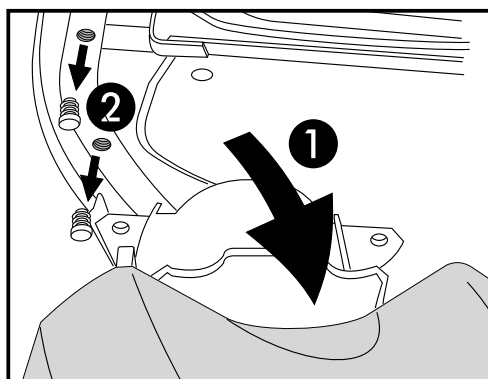
Die Voraussetzung für die Montage ist natürlich eine gewisse technische Erfahrung. Wenn Sie sich nicht sicher sind, wie man eine bestimmte Arbeit ausführt, sollten Sie diese Ihrer Fachwerkstatt überlassen.

Ziehen sie alle zugänglichen Schrauben zuerst nur locker an. Nachdem alles montiert ist, werden die Schrauben dann auf das entsprechende Anzugsmoment festgezogen. Dadurch wird sichergestellt, dass das Produkt spannungsfrei angebaut ist.

### Anzugsmomente des Motorradherstellers beachten!

Nach der Montage alle Verschraubungen auf festen Sitz kontrollieren!

Bitte beachten Sie unsere beigefügten Serviceinformationen.

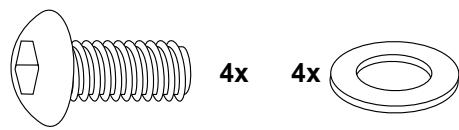


### Vorbereitung:

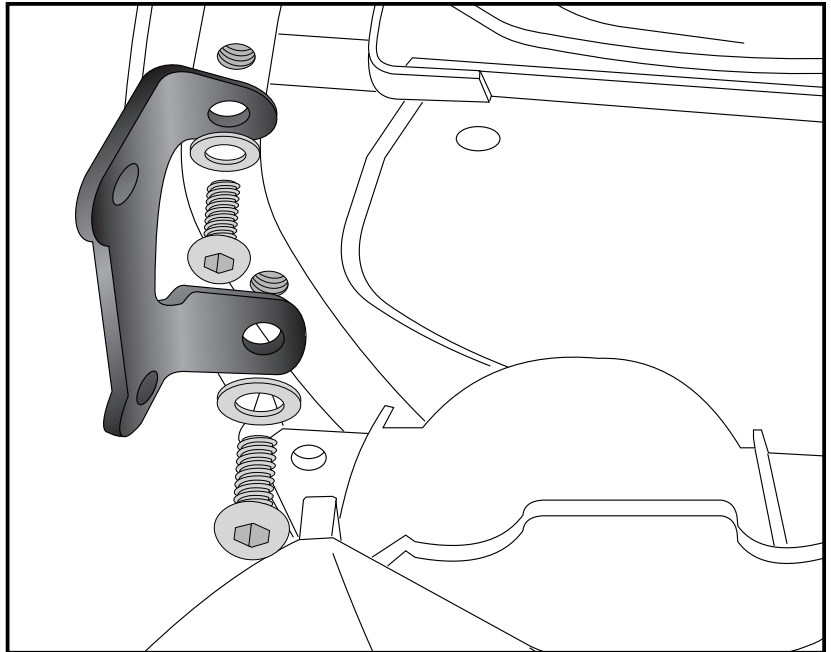
- ① Den lackierten Heckkotflügel lösen und auf dem Hinterrad ablegen.
- ② Die Kunststoffstopfen am Rahmen-Heckteil links und rechts entnehmen.

**Montage der Halteadapter  
links und rechts:**

Die Halteadapter nun an den freien Bohrungen mit den Linsenkopfschrauben M8x16 sowie U-Scheiben Ø8,4 montieren. Den Heckkotflügel wieder montieren.



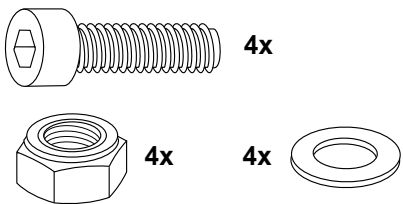
**1**



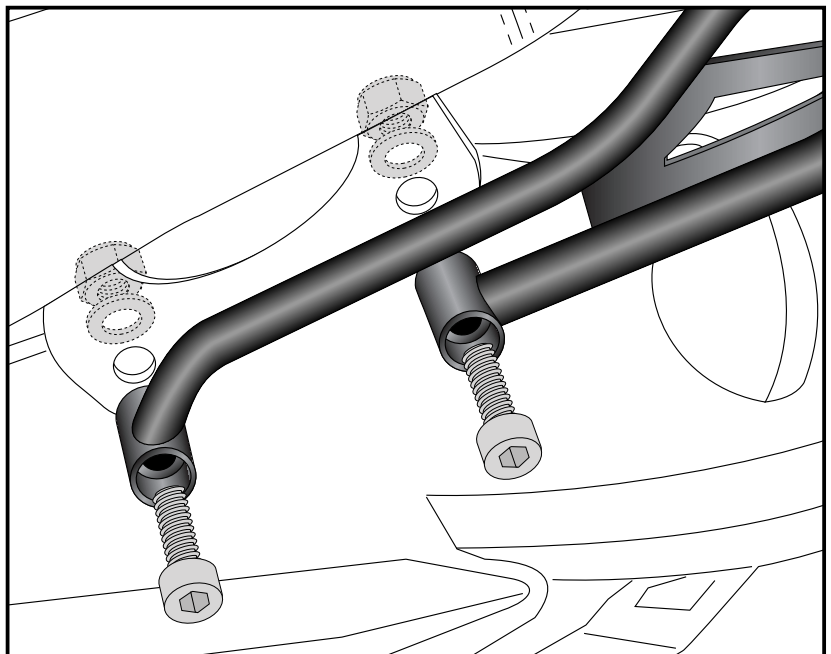
**Montage der Rohradapter  
links und rechts:**

Die Montage erfolgt an den zuvor montierten Halteadaptern mit den Inbusschrauben M8x35. Von hinten die U-Scheiben Ø8,4 mit selbstsichernden Muttern M8 verwenden.

Bei Montage zusammen mit einem C-Bow Softtaschenhalter, siehe Hinweis auf Seite 5.



**2**



**3**

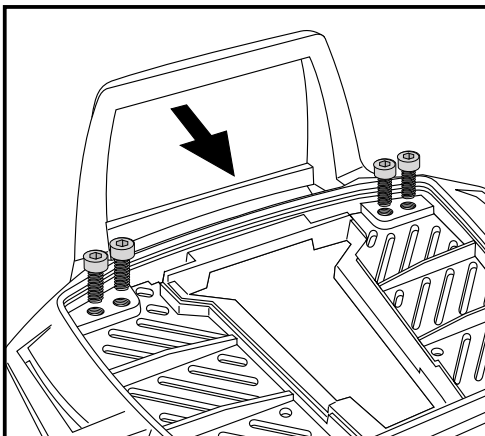
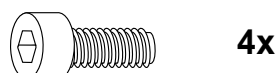
**Nur beim Alurack notwendig !  
Easyrack weiter mit Schritt 5:**

**Vorbereitung des Alu-Racks:**

Den beiliegenden TC-Bügel mit den Inbusschrauben M6 x 12 hinten unter dem Alu-Rack verschrauben.

**HINWEIS:**

Der TC-Bügel ist nur bei Anbringung eines Hepco & Becker Topcases erforderlich.

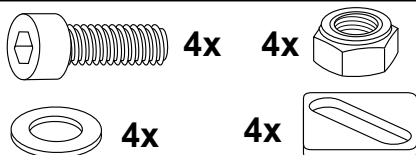


Montage des Aluracks:

Das Rack wird auf den hinteren Laschen der Rohradapter so ausgerichtet, dass sich die Sitzbank noch problemlos abnehmen lässt.

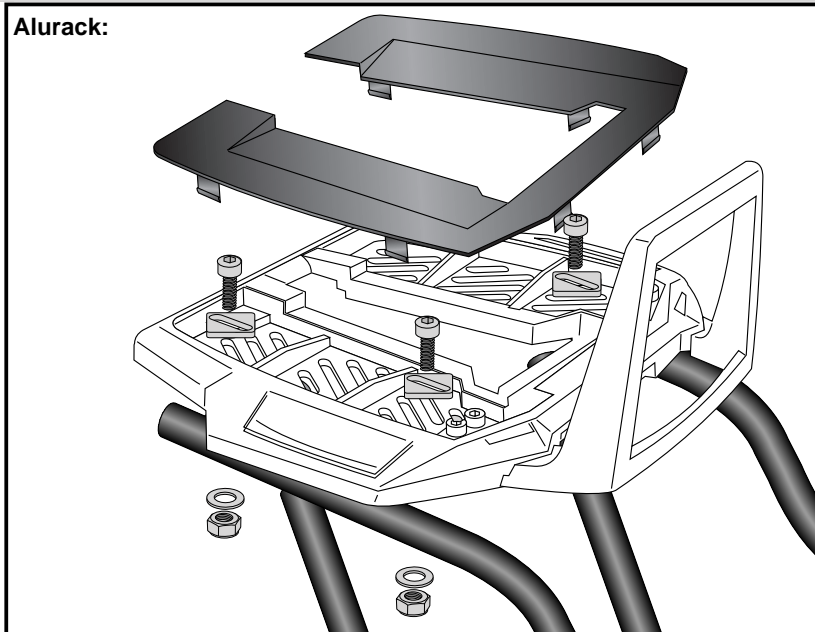
Das Alurack wird mit den Inbusschrauben M6x20, den Viereck-Scheiben 20x20x6,4, den U-Scheiben  $\varnothing 6,4$  und den selbstsichernden Muttern M6 verschraubt.

Anschließend die Kunststoffabdeckung des Aluracks montieren.



**4**

**Alurack:**

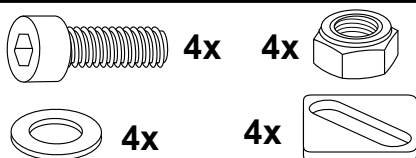


Montage des Easyracks:

Das Rack wird auf den hinteren Laschen der Rohradapter so ausgerichtet, dass sich die Sitzbank noch problemlos abnehmen lässt.

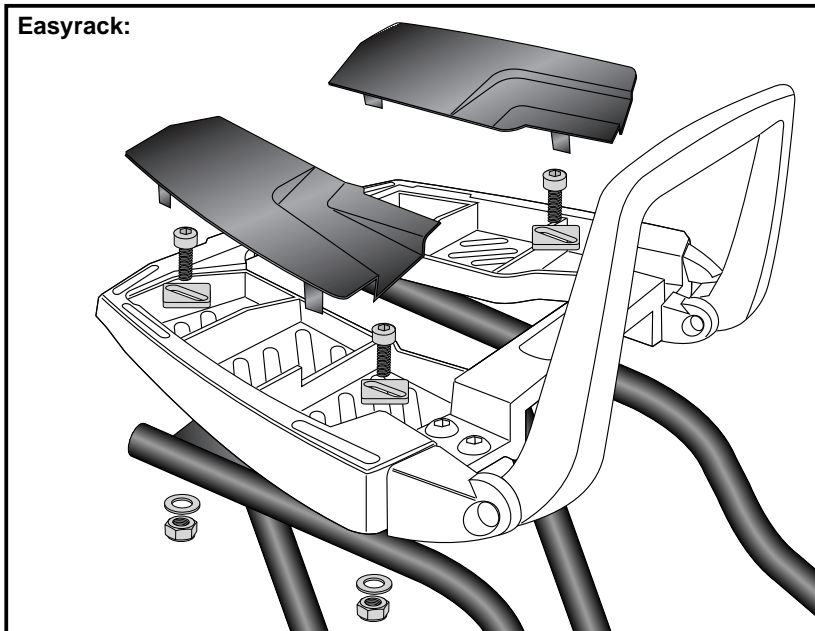
Das Easyrack wird mit den Inbusschrauben M6x20, den Viereck-Scheiben 20x20x6,4, den U-Scheiben  $\varnothing 6,4$  und den selbstsichernden Muttern M6 verschraubt.

Anschließend die Kunststoffabdeckung des Easyracks montieren.



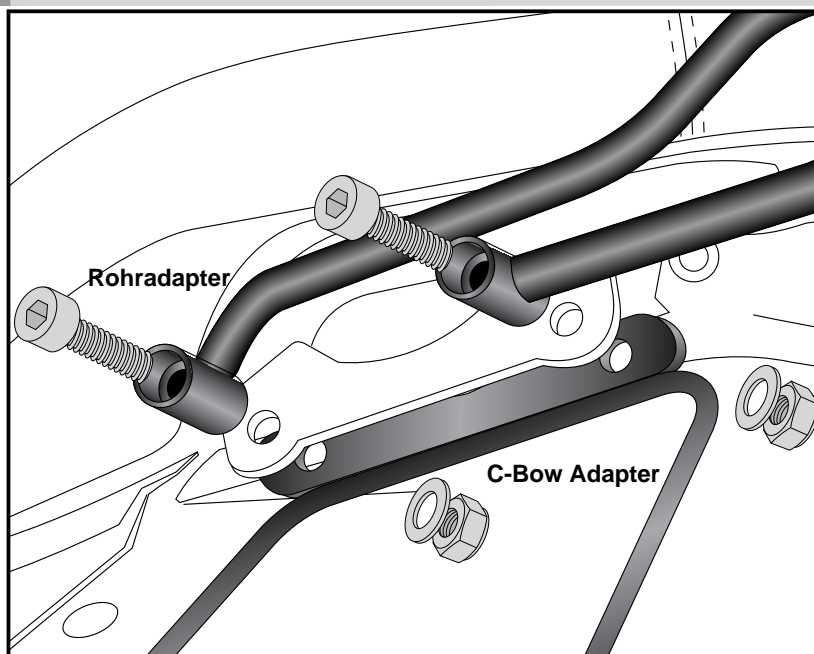
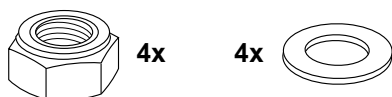
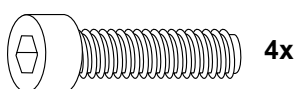
**5**

**Easyrack:**



Montage von Alurack oder Easyrack  
zusammen mit einem C-Bow  
Softtaschenhalter:

Die Montage der Rohradapter des Racks erfolgt auf den montierten Halteadaptern. Die Montage der C-Bow Adapter erfolgt hinter den montierten Halteadaptern. Für die Befestigung die Inbusschrauben M8x40 verwenden - sie sind in diesem Kit enthalten. Von hinten die U-Scheiben Ø8,4 mit selbstsichernden Muttern M8 verwenden.



**Weiteres Zubehör lieferbar:**

C-Bow Softtaschenhalter

6307530.0001

Alle Informationen auf [www.hepco-becker.de](http://www.hepco-becker.de)



**Hepco & Becker GmbH**  
An der Steinmauer 6

D-66955 Pirmasens

**Tel.: 06331 - 1453 - 100**

**Fax: 06331 - 1453 - 120**

**eMail: [vertrieb@hepco-becker.de](mailto:vertrieb@hepco-becker.de)**

**[www.hepco-becker.de](http://www.hepco-becker.de)**

DUCATI Scrambler  
from date of manufacture 2015

### Alurack

Item.-no.: 6507530 01 01 black

### Easyrack

Item.-no.: 6617530 01 01 black

Side cases

Top cases

luggage frames

Lock it system

Softbags

Aluminium luggage

Leather luggage

Protection bars

Center stands

Chopper parts

Accessories



## Assembling instructions

### Alurack:



### Easyrack:



## Kit

- |   |          |                    |
|---|----------|--------------------|
| 1 | 70008999 | tube adapter left  |
| 1 | 70009000 | tube adapter right |
| 1 | 70008994 | adapter left       |
| 1 | 70008995 | adapter right      |

### When ordering a Alurack:

- |   |           |                        |
|---|-----------|------------------------|
| 1 | 70006881  | contains:              |
| 1 | 799.901HB | alu-rack               |
| 1 | 799.902HB | bow for Alu-rack       |
| 1 | 799.903HB | plastic cover for rack |

### When ordering a Easyrack:

- |    |                               |                     |
|----|-------------------------------|---------------------|
| 1  | 70008650                      | Easyrack            |
| 1  | 70008647                      | plastic cover left  |
| 1  | 70008648                      | plastic cover right |
| 1  | 70009001                      | Screw kit:          |
| 4x | allen screw M8x35             |                     |
| 4x | allen screw M8x40             |                     |
| 4x | filister head screw M8 x 16   |                     |
| 4x | allen screw M6 x 20           |                     |
| 4x | allen screw M6 x 12           |                     |
| 4x | special washer 20 x 20 x ø6,4 |                     |
| 4x | washer ø6,4                   |                     |
| 8x | washer ø8,4                   |                     |
| 4x | self lock nut M6              |                     |
| 4x | self lock nut M8              |                     |



combinable with C-Bow softbag holder 6307530

## Tools required

Allen key 4/5/6  
Wrench 10/13

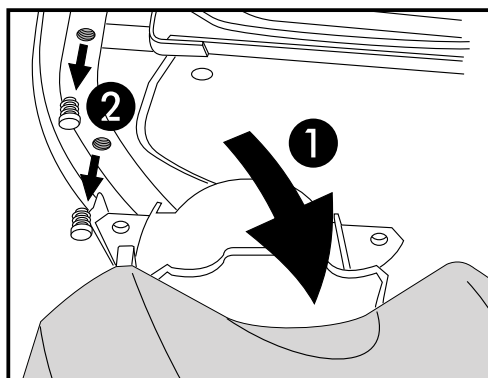
## Note

### Installation note:

Of course, the assembly requires a certain technical experience. If you are not sure how to execute a determined action, you should ask your local distributor to do it.

First, tighten all screws only loosely. After mounting all parts, the screws should be tightened to the torque specified. This guarantees, that the product is mounted without tension.

Observe the tightening torques of the motorcycle manufacturer!  
Control all screw connections after the assembling for tightness!  
Please notice our enclosed service information.



### Preparing:

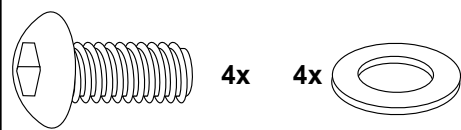
- ① Loosen the painted fender and place it on the rear wheel
- ② Remove the plastic plugs in the frame left and right.

**1** Fastening of the adapters

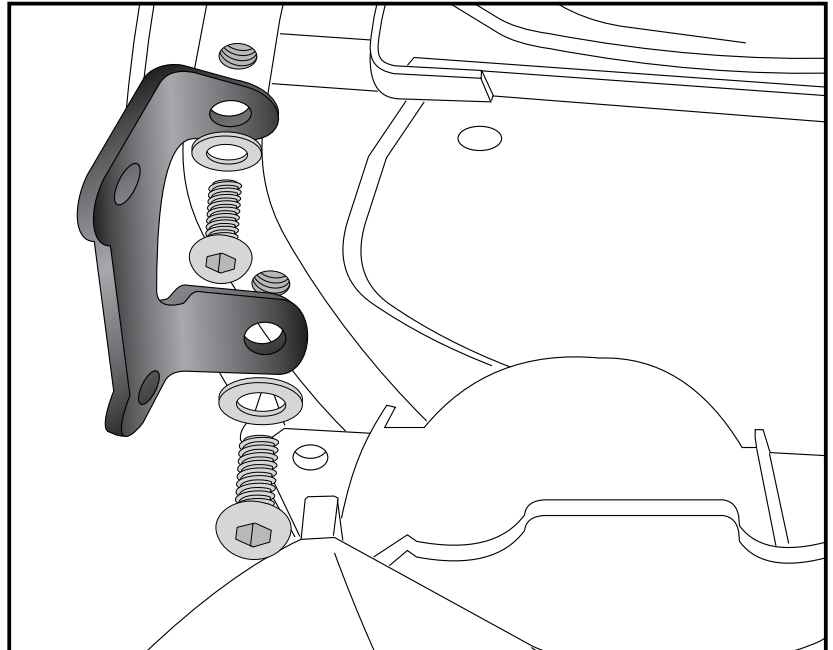
left and right:

at the free threads.

Use filister head screws M8x16 with washers Ø8,4.



**1**



**2** Fastening of the tube adapters

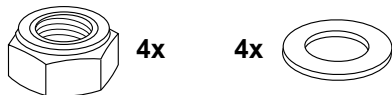
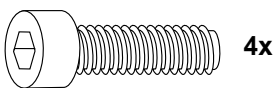
left and right:

at the adapters, mounted before.

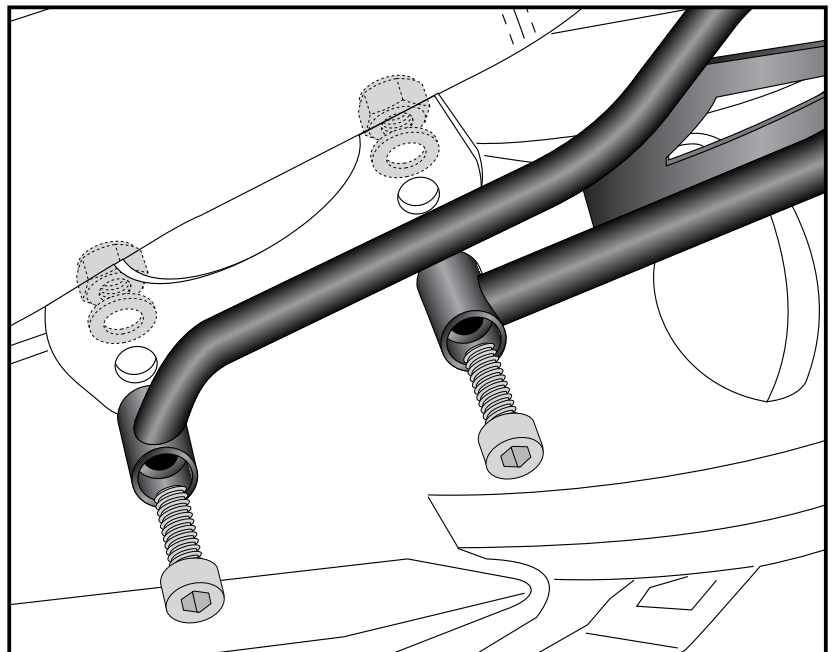
Use allen screws M8x35.

From behind, use washers Ø8,4 and self lock nuts M8.

When mounting together with a C-Bow softbag holder, see notes at page 5.



**2**



**3**

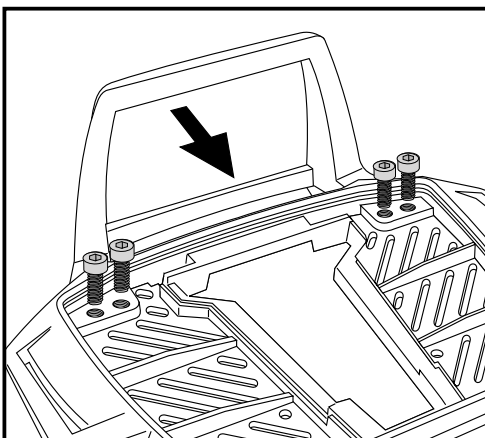
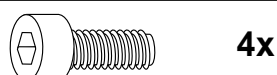
for Alurack mounting only !  
Easyrack go to step 5:

Fastening of the bow for the rack:

Fix the bow to the rack with allen screws M6 x 12.

**NOTICE:**

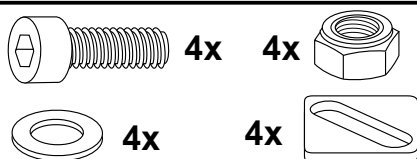
The bow is only needed in use with a Hepco & Becker topcase.





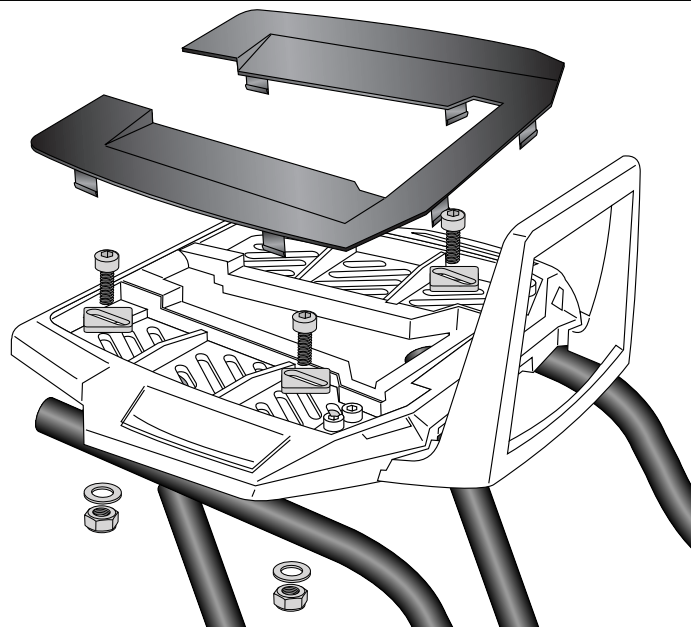
**Fastening of the Alurack:**  
The rack is aligned so that the seat can be still removed easily.  
Fix it with allen screws M6 x 20 and special washer 20 x 20 x ø6,4.  
Secure with washers ø6,4 and self-lock nuts M6.

Mount the plastic cover.



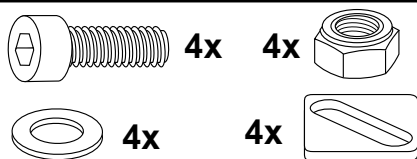
**4**

**Alurack:**



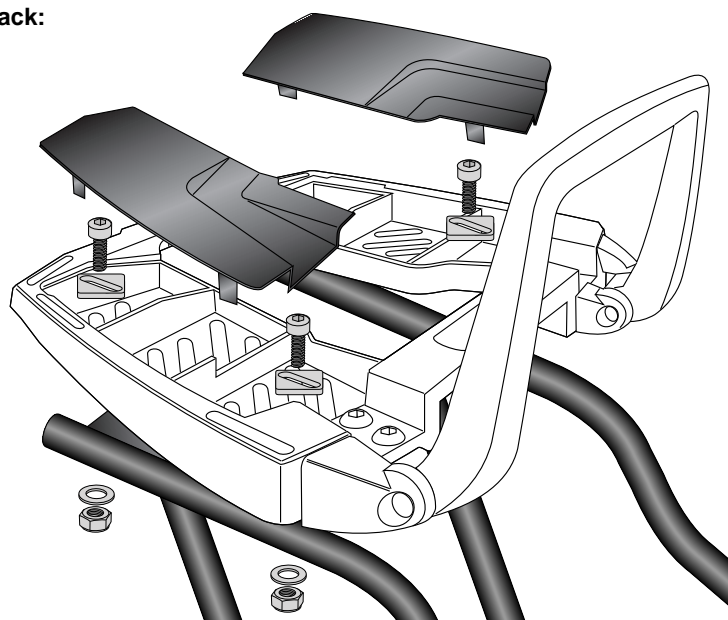
**Fastening of the Easyrack:**  
The rack is aligned so that the seat can be still removed easily.  
Fix it with allen screws M6 x 20 and special washer 20 x 20 x ø6,4.  
Secure with washers ø6,4 and self-lock nuts M6.

Mount the plastic covers.



**5**

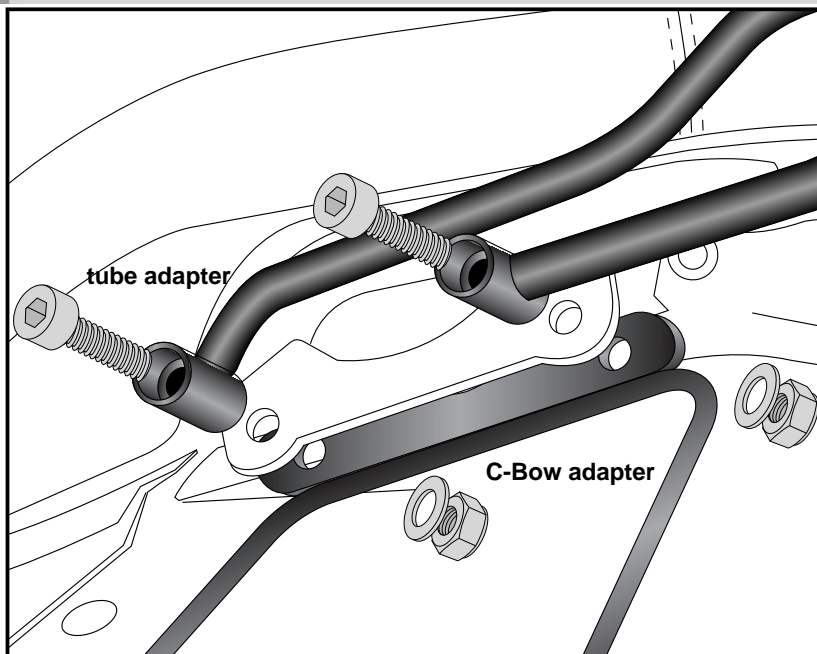
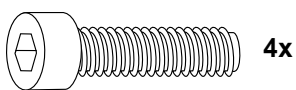
**Easyrack:**



Fastening of Alurack or Easyrack  
together with the C-Bow softbag holder:

The tube adapters will be fixed  
on the adapters. The C-Bow adapters  
will be fixed behind the adapters.  
To fix both parts, use the included allen  
screws M8x40.

From behind, use washers  $\varnothing 8,4$  and self  
lock nuts M8.



Also available:  
C-Bow Soft bag holder

6307530.0001

More accessories: see our homepage.



Hepco & Becker GmbH  
An der Steinmauer 6  
D-66955 Pirmasens  
Germany

Tel.: +49 6331 - 1453 - 100  
Fax: +49 6331 - 1453 - 120  
eMail: [vertrieb@hepco-becker.de](mailto:vertrieb@hepco-becker.de)  
[www.hepco-becker.de](http://www.hepco-becker.de)