

# RELING für Original Topcase RAILING for original top case



## HONDA NT 1100

(2022-)

Art.Nr./Item-no.:

**6109537 00 01** schwarz/black

## HONDA Forza 350

(2021-)

Art.Nr./Item-no.:

**6109540 00 01** schwarz/black

## HONDA NC 750 X / DCT

(2021-)

Art.Nr./Item-no.:

**6109530 00 01** schwarz/black

## HONDA XL 750 Transalp

(2023-)

Art.Nr./Item-no.:

**6109539 00 01** schwarz/black

## HONDA Forza 750

(2021-)

Art.Nr./Item-no.:

**6109528 00 01** schwarz/black

## HONDA ADV 350

(2022-)

Art.Nr./Item-no.:

**6109538 00 01** schwarz/black

Nur für originales Honda Topcase mit Blende. Ohne Blende ist die Montage der Reling nicht möglich!

Only for original Honda top case with cover. It is not possible to mount the railing without the cover!

### Inhalt

1x 700012969 Reling

1x 700012970 Schraubensatz:

- 4 Linsenschrauben M5x20
- 4 Kunststoffhülsen schwarz Ø15xØ6x5

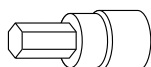
### Content

1x 700012969 Railing

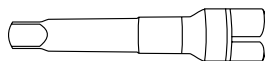
1x 700012970 Screw kit:

- 4 Filister head screw M5x20
- 4 Plastic spacer black Ø15xØ6x5

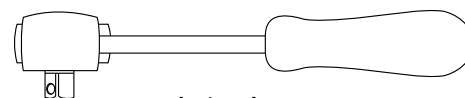
### Benötigte Werkzeuge / Required tools



Set



Verlängerung/extension



Ratsche/Ratchet



## Vorbereitende Maßnahmen / Preparatory actions

Die 4 Originalschrauben entfernen, die Schrauben entfallen. Scheiben und Muttern inkl. Dichtringe, werden wieder verwendet.  
Remove the 4 original screws, the screws are omitted. Washers and nuts incl. sealing rings are used again.

## Montageanleitung / Installation Instruction

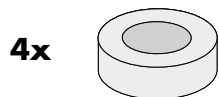
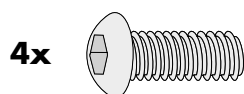
### **Montage der Reling:**

In die nun freien Bohrungen die Kunststoffhülsen  $\text{Ø}15 \times \text{Ø}6 \times 5$  stellen und die Reling aufsetzen.

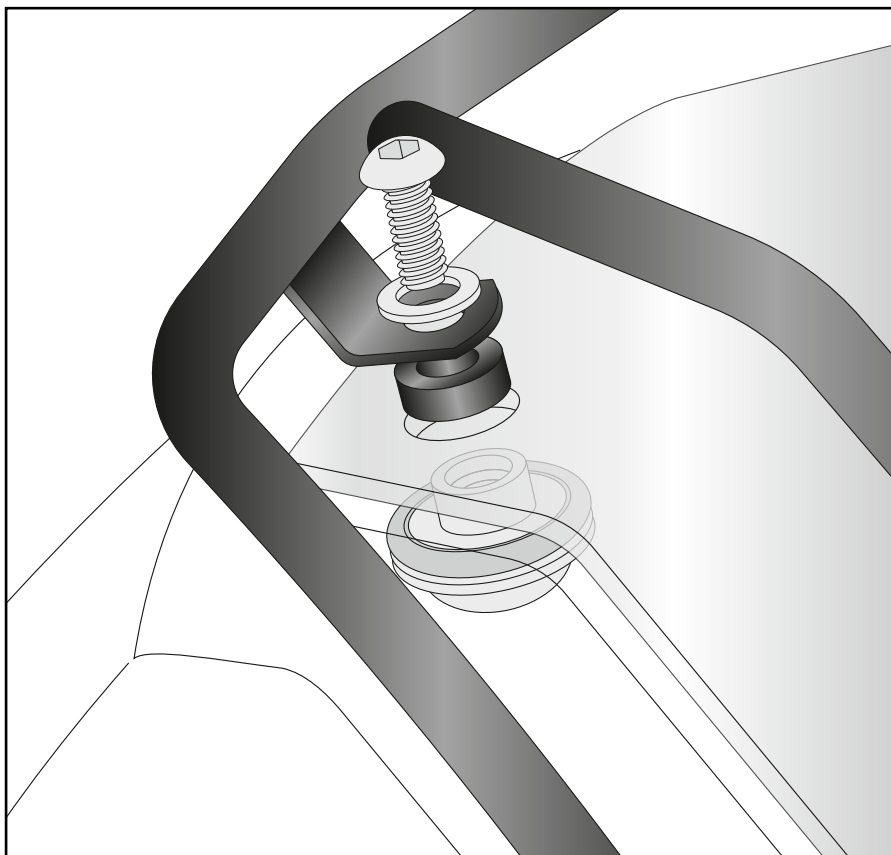
Mit den Linsenschrauben M5x20 und den Originalscheiben von außen und mit den Originalmuttern inkl. Dichtringen von innen, befestigen.

### **Fastening of the railing:**

Place the plastic spacers  $\text{Ø}15 \times \text{Ø}6 \times 5$  in the now free holes and put on the railing. Fasten it with filister head screws M5x20 and the original washers from the outside and with original nuts incl. sealing rings from the inside.



**1**



### **Achtung / Attention:**

**Nach der Montage alle Verschraubungen auf festen Sitz kontrollieren! Abgebaute Teile wieder montieren. Bitte beachten Sie unsere beigefügten Serviceinformationen.**

**Control all screw connections after the assembling for tightness! Reassemble the dismantled parts. Please notice our enclosed service information.**

Weiteres Zubehör auf [www.hepco-becker.de](http://www.hepco-becker.de) / More accessories see [www.hepco-becker.de](http://www.hepco-becker.de)