



SUZUKI GSR 750

Art.-Nr.: 670.3526 schwarz

SUZUKI GSR 750

Art.-Nr.: 4003.045.301 schwarz

Montage

Der Bausatz umfaßt die folgenden Teile:

Stück	Bestellnr.	Bezeichnung	Stück	Bestellnr.	Bezeichnung
1	700007743	Gepäckplatte	4	150.799	selbstsichernde Muttern M6
1	700007744	Rastplatte	4	151.283	Verschlußstopfen Ø8 mm
4	151.333	Distanzhülsen schräg Ø20 x Ø7mm	1	330.302	Logo Hepco & Becker ø30mm
2	151.267	Senkkopfschrauben M6 x 20	1	330.301	Logo Krauser ø30mm
2	151.268	Senkkopfschrauben M6 x 25	2	150.918	Karoseriescheiben Ø10,5 x Ø30
2	150.809	U-Scheiben ø6,4	2	150.986	Karoseriescheiben ø6,4x18 mm



Anzugsmomente des Motorradherstellers beachten!
Nach der Montage alle Verschraubungen auf festen Sitz kontrollieren!
Bitte beachten Sie unsere beigefügten Serviceinformationen.



Hepco & Becker GmbH
An der Steinmauer 6
D-66955 Pirmasens
Tel.: 06331 - 1453 - 100
Fax: 06331 - 1453 - 120
eMail: vertrieb@hepco-becker.de
www.hepco-becker.de



Krauser GmbH
An der Steinmauer 6
D-66955 Pirmasens
Tel.: 06331 - 1453 - 250
Fax: 06331 - 1453 - 260
eMail: vertrieb@krauser.de
www.krauser.de



SUZUKI GSR 750

Art.-Nr.: 670.3526 schwarz

SUZUKI GSR 750

Art.-Nr.: 4003.045.301 schwarz

Montage

Vorbereitung:

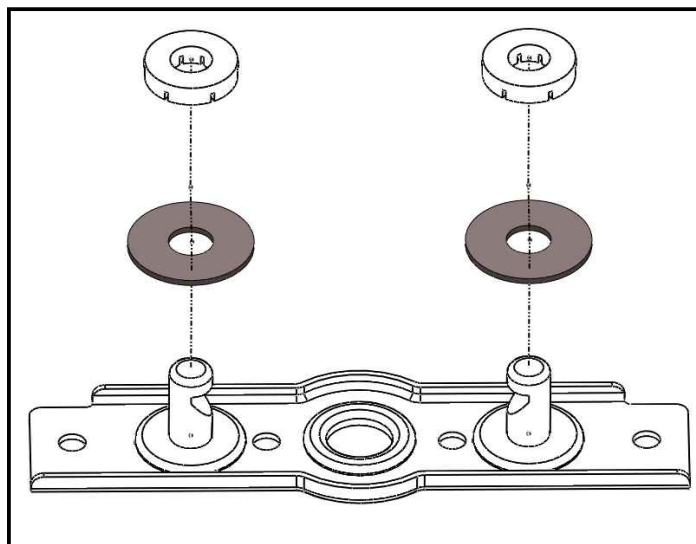
Schlossplatte (Suzuki Originalteil) an dem Soziussitz entfernen. Originalschrauben entfallen.

①

Original Schlossplatte an Gepäckplatte montieren mit Senkkopfschraube M6x25, Schrägscheiben Ø20xØ7mm, Karosseriescheiben ø6,4x18 mm und selbstsichernde Mutter M6.
(Richtung beachten, siehe Bild)



Wenn das Sportrack nach dem Einrasten im Schloss zu viel Spiel hat (Klappergeräusche beim Fahren), können unter die Gummidämpfer der Schlossplatte (Suzuki Originalteil) noch die 2 x Karosseriescheiben ø10,5 x ø30 gefügt werden.





SUZUKI GSR 750

Art.-Nr.: 670.3526 schwarz

SUZUKI GSR 750

Art.-Nr.: 4003.045.301 schwarz

Montage

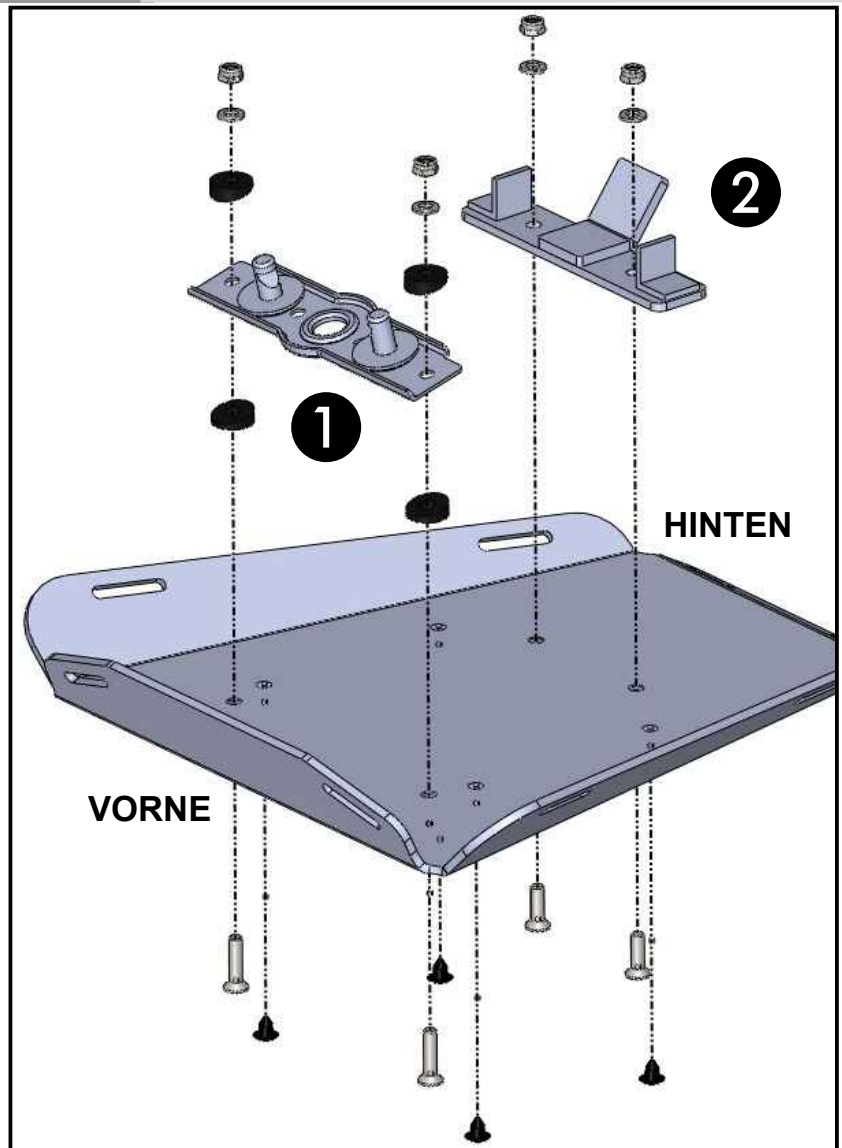
②

Rastplatte an Gepäckplatte montieren mit Senkkopfschrauben M6x20, U-Scheiben ø6,4 und selbstsichernden Muttern M6 (Richtung beachten, siehe Bild)

Die 4 nicht benutzten Bohrungen mit Verschlußstopfen verschließen.

Die Befestigung des Sportracks am Motorrad erfolgt in der gleichen Weise wie beim Soziussitz.

Bitte vor dem Fahren den festen Sitz des SPORTRACKS im Schloss kontrollieren !





SUZUKI GSR 750

Item.-No.: 670.3526 black

SUZUKI GSXR 750

Item.-No.: 4003.045.301 black

Assembling instructions

The kit includes the following parts:

Quant	item no.	description	Quant	item no.	description
1	700007743	sportrack plate	4	150.799	self lock nuts M6
1	700007744	holding plate	4	151.283	plastic plug Ø8 mm
4	151.333	special spacer Ø20 x Ø7mm	1	330.302	emblem Hepco & Becker ø30mm
2	151.257	countersunk head screw M6 x 20	1	330.301	emblem Krauser ø30mm
2	151.268	countersunk head screw M6 x 25	2	150.918	body washer ø10,5 x ø30 mm
2	150.809	washer ø6,4	2	150.986	body washer ø6,4 x ø18 mm



Control all screw connections after the assembling for tightness!
Please notice our enclosed service information.



Hepco & Becker GmbH
An der Steinmauer 6
D-66955 Pirmasens
Tel.: +49 6331 - 1453 - 100
Fax: +49 6331 - 1453 - 120
eMail: vertrieb@hepco-becker.de
www.hepco-becker.de



Krauser GmbH
An der Steinmauer 6
D-66955 Pirmasens
Tel.: +49 6331 - 1453 - 250
Fax: +49 6331 - 1453 - 260
eMail: vertrieb@krauser.de
www.krauser.de



SUZUKI GSR 750

Item.-No.: 670.3526 black

SUZUKI GSXR 750

Item.-No.: 4003.045.301 black

Assembling instructions

Preparing:

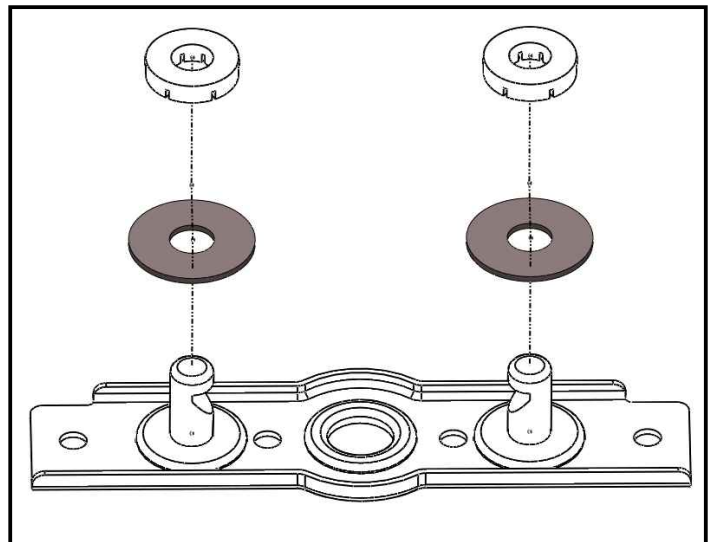
Dismantle pillion seat, dismantle Original Suzuki lid plate from the seat. Original screws are obsolete.

①

Fix the original lid plate at the Hepco & Becker sportrack plate with countersunk head screws M6 x 25, special washers $\text{Ø}20 \times 7\text{mm}$, body washers $\text{Ø}6,4 \times 18$ and self lock nuts M6 as shown. Notice correct direction of the holding plate.



If the sportrack has too much tolerance (rattling noise while driving) after engagement in the lid, you can sandwich the body washers $\text{Ø}10,5 \times \text{Ø}30$ between original rubber element and lid plate.





SUZUKI GSR 750

Item.-No.: 670.3526 black

SUZUKI GSXR 750

Item.-No.: 4003.045.301 black

Assembling instructions

②

Fix the holding plate at the Hepco & Becker sportrack plate with countersunk head screws M6 x 20, washers $\varnothing 6,4$ and self lock nuts M6 as shown.

Notice correct direction of the holding plate.

Put the plastic plugs into the free borings.

Before driving, control the correct and locked position of the SPORTRACK in the lid of the pillion seat !

