



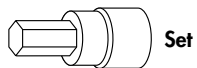
Inhalt

- 1x 700012648 Tankring
- 1x 516000 Montageset Basic
- 2x Kunststoffdome
- 1x 700013226 Schraubensatz:
 - 1x Linsenschraube M4x40
 - 1x Linsenschraube M4x35
 - 2x Senkkopfschraube M4x40
 - 2x Senkkopfschraube M4x35
 - 3x Distanz $\text{\O}7,5 \times \text{\O}4,5 \times 5,5 \text{mm}$

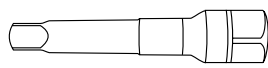
Content

- 1x 700012648 Tank ring
- 1x 516000 Mounting set Basic
- 2x Plastic dome
- 1x 700013226 Screw kit:
 - 1x Filister head screw M4x40
 - 1x Filister head screw M4x35
 - 2x Countersunk screw M4x40
 - 2x Countersunk screw M4x35
 - 3x Spacer $\text{\O}7,5 \times \text{\O}4,5 \times 5,5 \text{mm}$

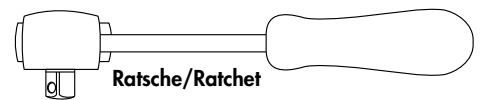
Benötigte Werkzeuge / Required tools



Set



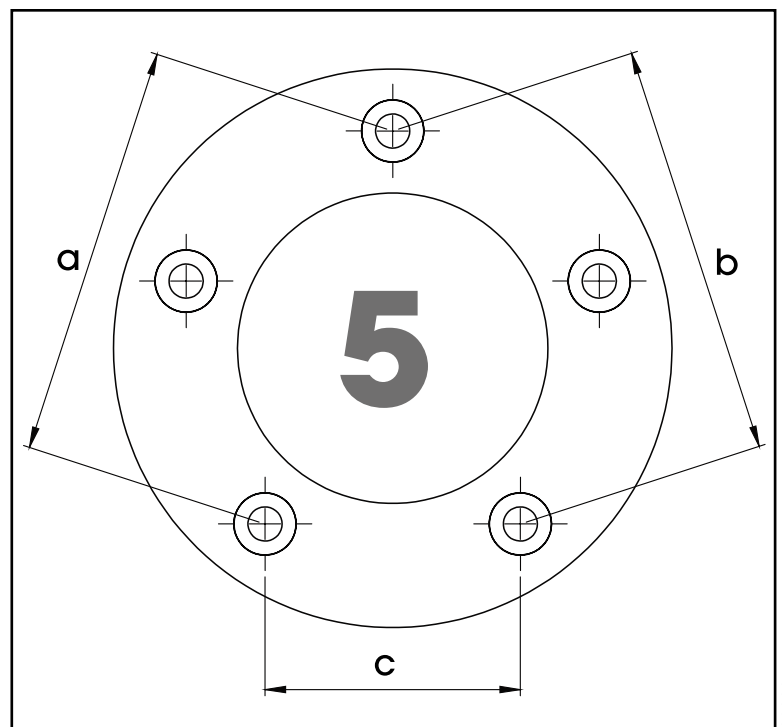
Verlängerung/extension



Ratsche/Ratchet

Maße / Dimensions

\O	a	b	c
4	81,5	81,5	60,8



Wichtig / Important:

Wenn Sie sich nicht sicher sind, wie man eine bestimmte Arbeit ausführt, sollten Sie diese Ihrer Fachwerkstatt überlassen. Ziehen Sie alle zugänglichen Schrauben zuerst nur locker an. Nachdem alles montiert ist, werden die Schrauben dann auf das entsprechende Anzugsmoment festgezogen. Dadurch wird sichergestellt, dass das Produkt spannungsfrei angebaut ist. Anzugsmomente beachten! Nach der Montage alle Verschraubungen auf festen Sitz kontrollieren!

If you are not sure how to execute a determined action, you should ask your local distributor to do it. First, tighten all screws only loosely. After mounting all parts, the screws should be tightened to the torque specified. This guarantees, that the product is mounted without tension. Observe the tightening torques of the manufacturer! Control all screw connections after the assembling for tightness!

Montageanleitung / Installation Instruction

Montage des Tankrings:

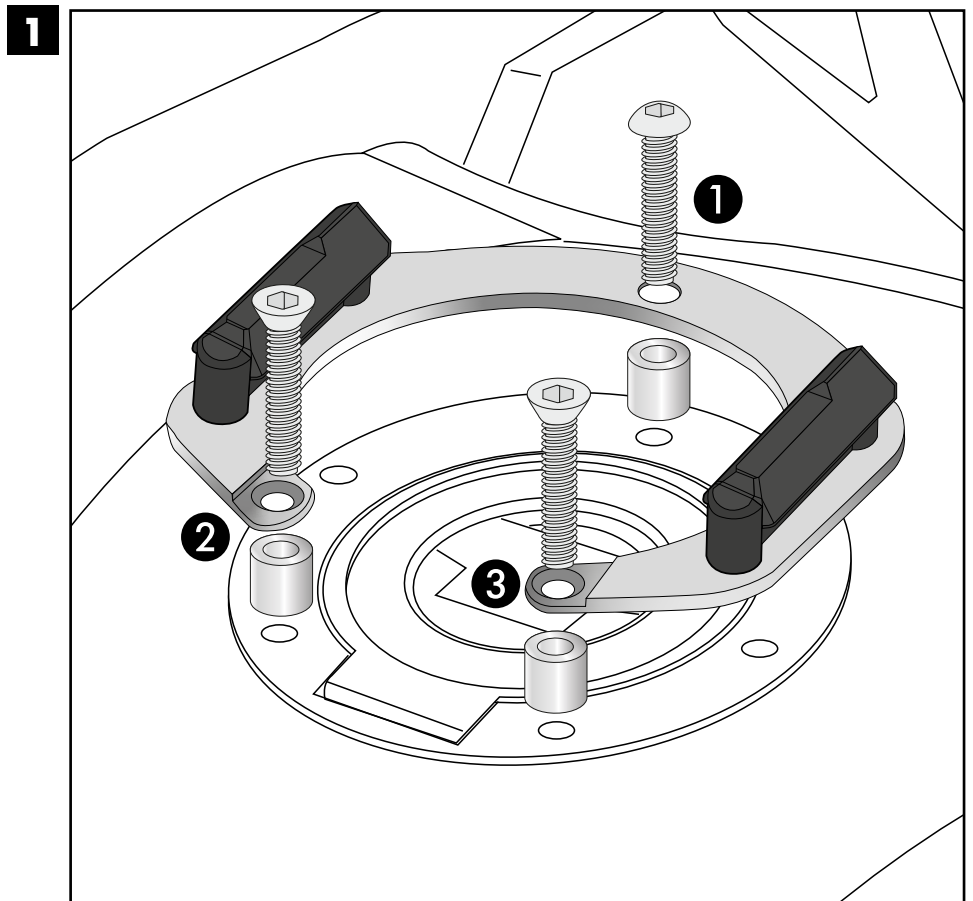
Je nach Modell und Gewindetiefe müssen entweder Schrauben M4x35 oder M4x40 verwendet werden.

- ❶ Linsenschraube M4x40 oder
Linsenschraube M4x35
Distanz $\text{\O}7,5 \times \text{\O}4,5 \times 5,5 \text{mm}$
- ❷ Senkkopfschraube M4x40 oder
Senkkopfschraube M4x35
Distanz $\text{\O}7,5 \times \text{\O}4,5 \times 5,5 \text{mm}$
- ❸ Senkkopfschraube M4x40 oder
Senkkopfschraube M4x35
Distanz $\text{\O}7,5 \times \text{\O}4,5 \times 5,5 \text{mm}$

Fastening of the tank ring:

Depending on model and thread depth you have to use the screws M4x40 or M4x35.

- ❶ Filister head screw M4x40 or
Filister head screw M4x35
Spacer $\text{\O}7,5 \times \text{\O}4,5 \times 5,5 \text{mm}$
- ❷ Countersunk screw M4x40 or
Countersunk screw M4x35
Spacer $\text{\O}7,5 \times \text{\O}4,5 \times 5,5 \text{mm}$
- ❸ Countersunk screw M4x40 or
Countersunk screw M4x35
Spacer $\text{\O}7,5 \times \text{\O}4,5 \times 5,5 \text{mm}$



Weiteres Zubehör auf www.hepco-becker.de / More accessories see www.hepco-becker.de