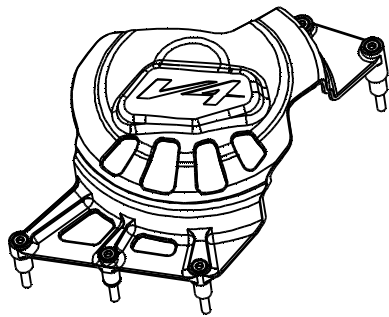
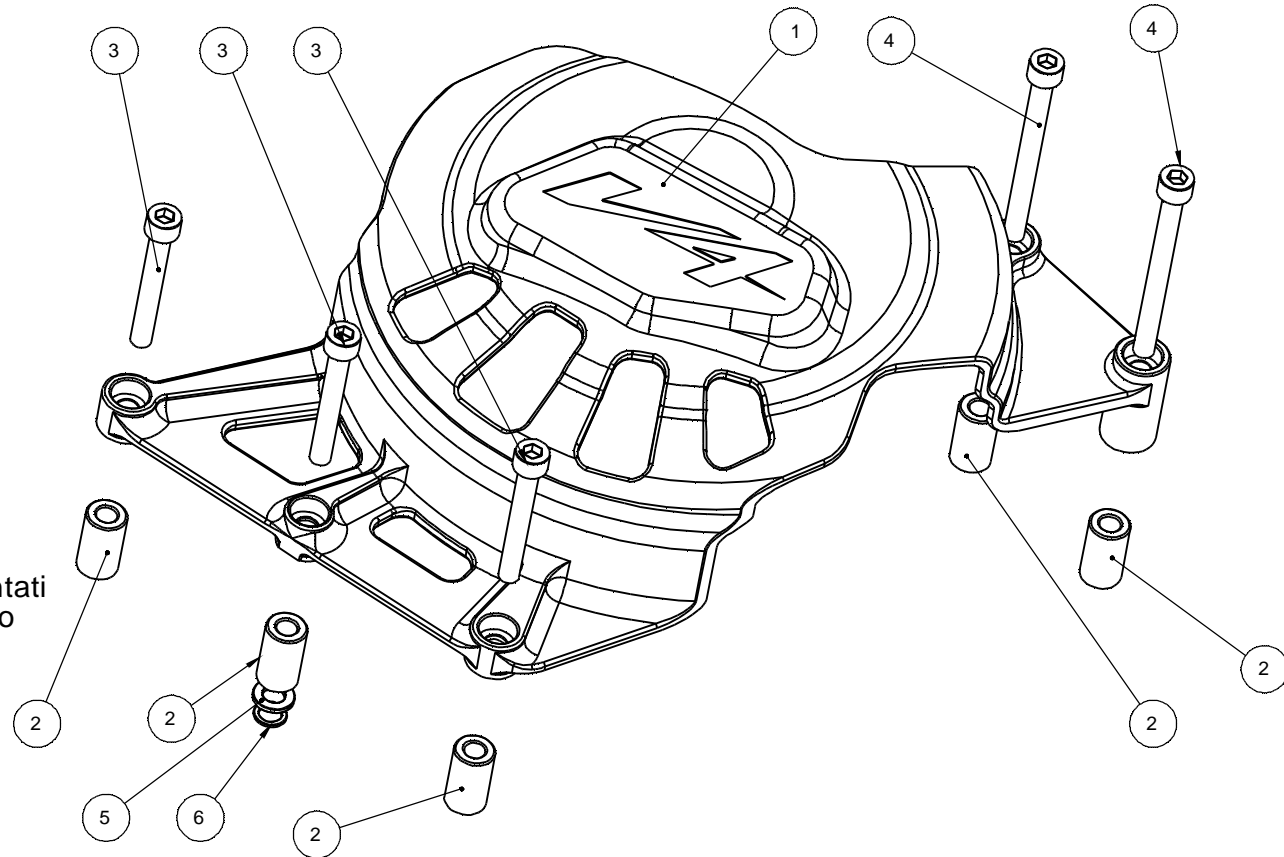


N° pos	COD.PARTE/KIT	DESCRIZIONE	Q	MATERIALE
1	PRO-10-01-A	PRO-10-01-A protezione dx	1	Al 6082-T6
2	B_AL_EV_d6_D11.9_L21	B_AL_EV_d6_D11.9_L21 boccola	5	Al 6026
3	VITE ISO 4762 UNI 5931 DIN 912-M6x45p1_FeZn 8.8	VITE TCEI M6x45p1_FeZn 8.8	3	Acciaio 8.8 zincato
4	VITE ISO 4762 UNI 5931 DIN 912-M6x65p1_FeZn 8.8	VITE TCEI ISO 4762-M6x65p1_FeZn 8.8	2	Acciaio 8.8 zincato
5	ISO 7089 UNI 6592 DIN 125-A_A2-M6	Rosetta piana M6 INOX_A2	1	Acciaio inox A2-70 AISI 304
6	DIN 7603 6.5x9.5x1-A	DIN 7603 6.5x9.5x1-A rosetta tenuta in rame	1	Rame



vista 1:5

Attenzione: i componenti 5 e 6 vanno montati solo per utilizzo su modelli successivi anno 2019 (senza supporto del comando farfalla scarico)



**EVOTECH**

EVOTECH S.r.l.  
ZONA INDUSTRIALE 6G I-38055  
GRIGNO-LOC. PALU - TN - ITALY  
P.IVA 01851220226  
Tel. 0461/780184 Fax 0461/782707

e-mail riferimento:  
info@evotech-rc.it

**DISEGNO PER SITO WEB**

Per le **COPPIE DI SERRAGGIO** non direttamente specificate  
fare riferimento alla tabella generale disponibile sulla  
home page del sito [www.evotech-rc.it](http://www.evotech-rc.it) nella sezione download.

DESCRIZIONE:

N° FOGLIO: Foglio1 (WEB)

DI: 3

COD.ASSEMBLE

REVISIONE:

PRO-10-01 kit protezione motore dx

PRO-10-01

SCALA FOGLIO: 1:2 mm

