

TANKRING basic

BMW / KAWASAKI

mit 5-Loch Befestigung des Tankverschlusses / with 5 hole fastening the tank lid



Art.Nr./Item-no.:

516002-5

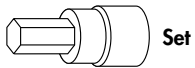
Inhalt

1x 70012638 Tankring
1x 516000 Montageset Basic
2x Kunststoffdome
1x 700013216 Schraubensatz
3x Linsenschraube M5x25

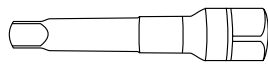
Content

1x 70012638 Tankring
1x 516000 Mounting set Basic
2x Plastic dome
1x 700013216 Screw kit:
3x Filister head screw M5x25

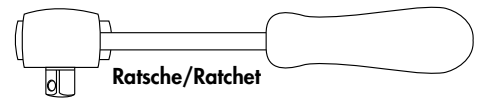
Benötigte Werkzeuge / Required tools



Set



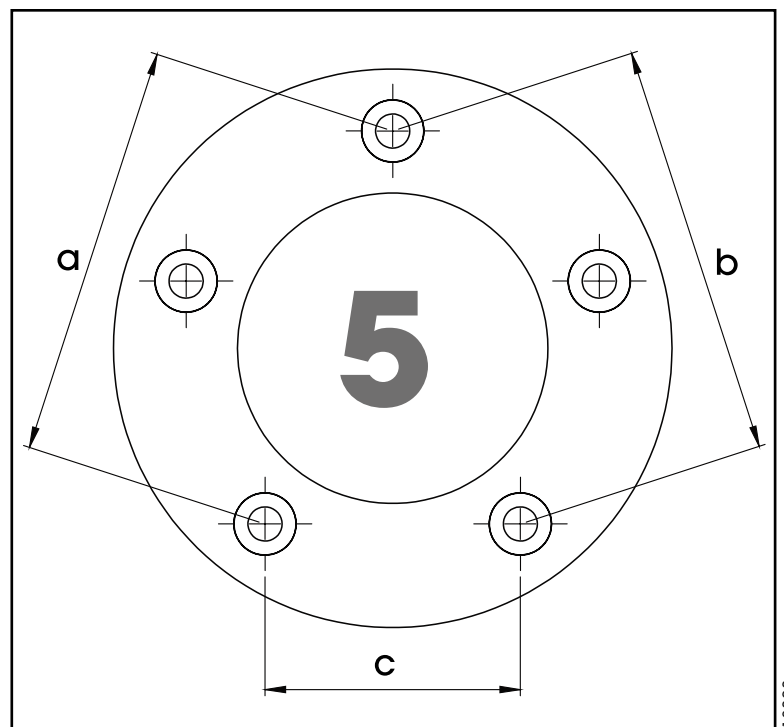
Verlängerung/extension



Ratsche/Ratchet

Maße / Dimensions

ø	a	b	c
5	91,3	91,3	56,4



Wichtig / Important:

Wenn Sie sich nicht sicher sind, wie man eine bestimmte Arbeit ausführt, sollten Sie diese Ihrer Fachwerkstatt überlassen. Ziehen sie alle zugänglichen Schrauben zuerst nur locker an. Nachdem alles montiert ist, werden die Schrauben dann auf das entsprechende Anzugsmoment festgezogen. Dadurch wird sichergestellt, dass das Produkt spannungsfrei angebaut ist. Anzugsmomente beachten! Nach der Montage alle Verschraubungen auf festen Sitz kontrollieren!

If you are not sure how to execute a determined action, you should ask your local distributor to do it. First, tighten all screws only loosely. After mounting all parts, the screws should be tightened to the torque specified. This guarantees, that the product is mounted without tension. Observe the tightening torques of the manufacturer! Control all screw connections after the assembling for tightness!

Montageanleitung / Installation Instruction

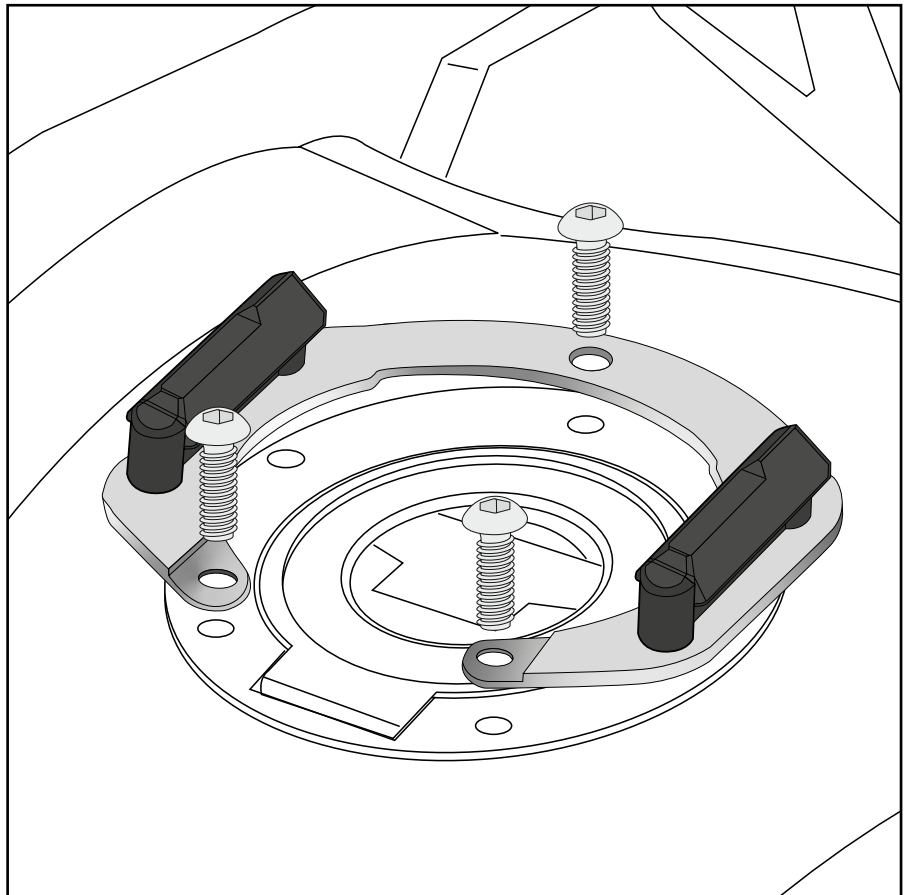
Montage des Tankrings:

3x Linsenschrauben M5x25

Fastening of the tank ring:

3x Filister head screws M5x25

1



Weiteres Zubehör auf www.hepco-becker.de / More accessories see www.hepco-becker.de

HEPCO&BECKER GmbH | An der Steinmauer 6 | 66955 Pirmasens | Germany | Tel. +49 6331 1453100 | Fax: +49 6331 1453 120 | Mail: vertrieb@hepco-becker.de