

# TANKRING basic

**KTM**

mit Tankverschluss, der nach vorne aufgeklappt wird /  
With tank lid that folds open towards the front



Art.Nr./Item-no.:

**516016-7**

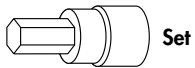
## Inhalt

1x 700012651 Tankring  
1x 516000 Montageset Basic  
2x Kunststoffdome  
1x 700013229 Schraubensatz:  
3x Linsenschraube M5x25

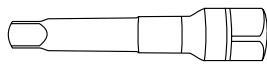
## Content

1x 700012651 Tank ring  
1x 516000 Mounting set Basic  
2x Plastic dome  
1x 700013229 Screw kit:  
3x Filister head screw M5x25

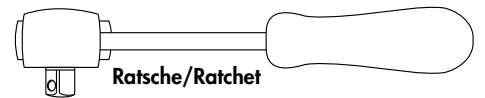
## Benötigte Werkzeuge / Required tools



Set



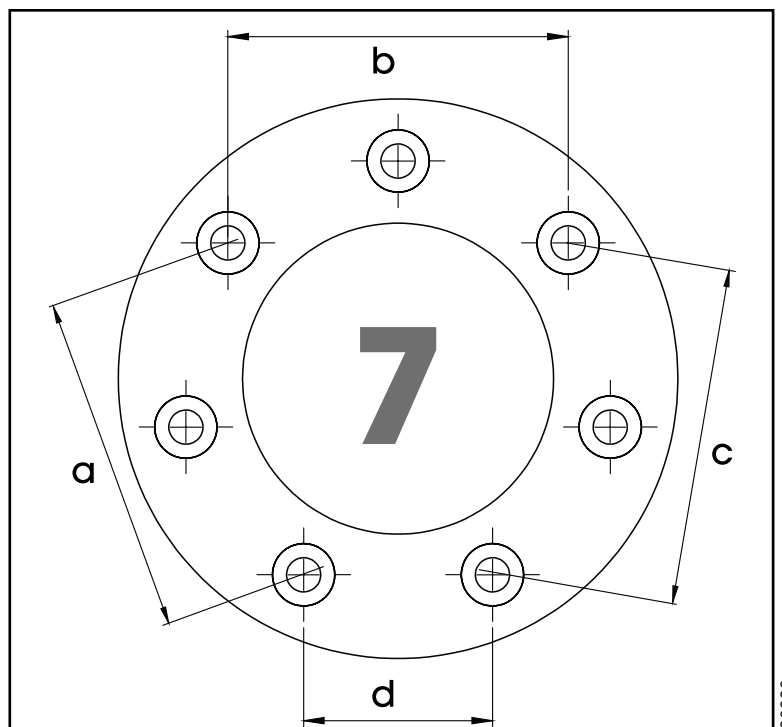
Verlängerung/extension



Ratsche/Ratchet

## Maße / Dimensions

ø	a	b	c	d
5	74,6	74,6	74,6	41,4



### **Wichtig / Important:**

Wenn Sie sich nicht sicher sind, wie man eine bestimmte Arbeit ausführt, sollten Sie diese Ihrer Fachwerkstatt überlassen. Ziehen sie alle zugänglichen Schrauben zuerst nur locker an. Nachdem alles montiert ist, werden die Schrauben dann auf das entsprechende Anzugsmoment festgezogen. Dadurch wird sichergestellt, dass das Produkt spannungsfrei angebaut ist. Anzugsmomente beachten! Nach der Montage alle Verschraubungen auf festen Sitz kontrollieren!

If you are not sure how to execute a determined action, you should ask your local distributor to do it. First, tighten all screws only loosely. After mounting all parts, the screws should be tightened to the torque specified. This guarantees, that the product is mounted without tension. Observe the tightening torques of the manufacturer! Control all screw connections after the assembling for tightness!

### **Montageanleitung / Installation Instruction**

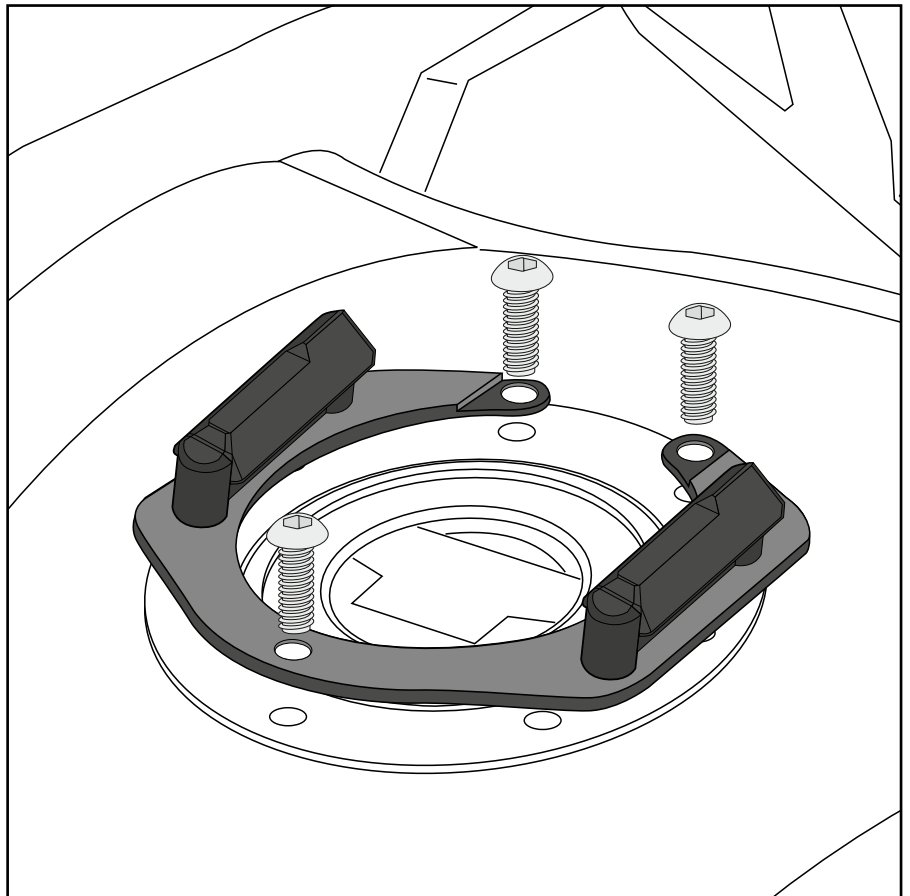
#### **Montage des Tankrings:**

Linsenschraube M5x25

#### **Fastening of the tank ring:**

Filister head screw M5x25

**1**



Weiteres Zubehör auf [www.hepco-becker.de](http://www.hepco-becker.de) / More accessories see [www.hepco-becker.de](http://www.hepco-becker.de)