



VOGE 500R (2020-)

Art.Nr./Item-no.:

5167609 00 01 schwarz/black

VOGE 300 AC (2020-)

Art.Nr./Item-no.:

5167621 00 01 schwarz/black

VOGE 500 DS/X (2020-)

Art.Nr./Item-no.:

5167620 00 01 schwarz/black

VOGE 500 AC (2022-)

Art.Nr./Item-no.:

5167637 00 01 schwarz/black

VOGE 650 DSX (2022-)

Art.Nr./Item-no.:

5167649 00 01 schwarz/black

Inhalt

1x 700011976 Tankring
 1x 516000 Montageset Basic
 2x Kunststoffdome
 1x 700013249 Schraubensatz:

1x Senkschraube M5x20
 1x Senkschraube M5x25
 1x Senkschraube M5x30
 1x Senkschraube M5x35
 1x Senkschraube M5x40
 1x Senkschraube M5x50
 1x Linsenschraube M5x16
 1x Linsenschraube M5x25
 1x Linsenschraube M5x35
 1x Linsenschraube M5x40
 1x Linsenschraube M5x50
 4x Aluhülse Ø8,4xØ5,3x9
 4x Aluhülse Ø8,4xØ5,3x16

Content

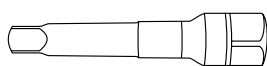
1x 700011976 Tank ring
 1x 516000 Mounting set Basic
 2x Plastic dome
 1x 700013249 Screw kit:

1x Countersunk screw M5x20
 1x Countersunk screw M5x25
 1x Countersunk screw M5x30
 1x Countersunk screw M5x35
 1x Countersunk screw M5x40
 1x Countersunk screw M5x50
 1x Filister head screw M5x16
 1x Filister head screw M5x25
 1x Filister head screw M5x35
 1x Filister head screw M5x40
 1x Filister head screw M5x50
 4x Alu spacer Ø8,4xØ5,3x9
 4x Alu spacer Ø8,4xØ5,3x16

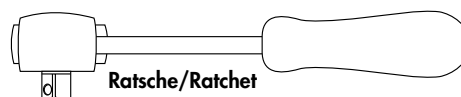
Benötigte Werkzeuge / Required tools



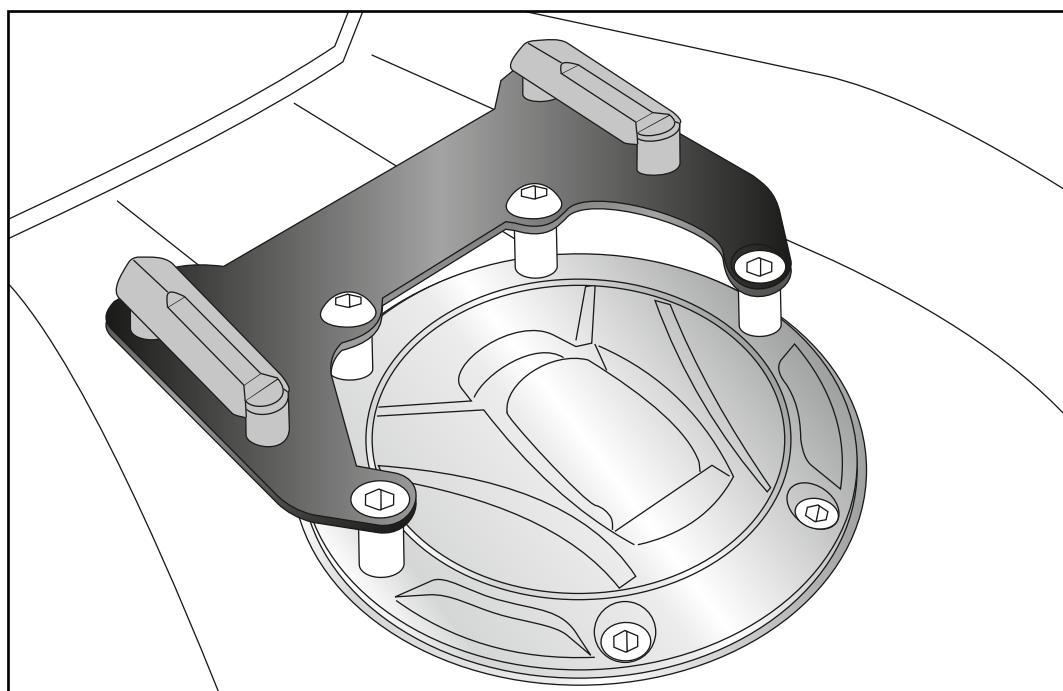
Set



Verlängerung/extension



Ratsche/Ratchet



Wichtig / Important:

Wenn Sie sich nicht sicher sind, wie man eine bestimmte Arbeit ausführt, sollten Sie diese Ihrer Fachwerkstatt überlassen. Ziehen Sie alle zugänglichen Schrauben zuerst nur locker an. Nachdem alles montiert ist, werden die Schrauben dann auf das entsprechende Anzugsmoment festgezogen. Dadurch wird sichergestellt, dass das Produkt spannungsfrei angebaut ist. Anzugsmomente beachten! Nach der Montage alle Verschraubungen auf festen Sitz kontrollieren!

If you are not sure how to execute a determined action, you should ask your local distributor to do it. First, tighten all screws only loosely. After mounting all parts, the screws should be tightened to the torque specified. This guarantees, that the product is mounted without tension. Observe the tightening torques of the manufacturer! Control all screw connections after the assembling for tightness!

Vorbereitende Maßnahmen / Preparatory actions

Die 4 vorderen Originalschrauben der Tankringbefestigung entfernen, diese entfallen.
Remove the 4 original front screws of the tank ring bolting, these are omitted.

Montageanleitung / Installation Instruction

Montage des Tankrings:

500 R / 650 DSX / 500 AC:

- ❶ Senkschraube M5x20 (hinten links)
 - ❷ Senkschraube M5x40 (hinten rechts)
 - ❸ Linsenschraube M5x40 (vorne links)
 - ❹ Linsenschraube M5x16 (vorne rechts)
- Aluhülsen Ø8,4xØ5,3x9

500 DS/X:

- ❶ Senkschraube M5x30 (hinten links)
 - ❷ Senkschraube M5x35 (hinten rechts)
 - ❸ Linsenschraube M5x35 (vorne links)
 - ❹ Linsenschraube M5x25 (vorne rechts)
- Aluhülsen Ø8,4xØ5,3x16

300 AC:

- ❶ Senkschraube M5x25 (hinten links)
 - ❷ Senkschraube M5x50 (hinten rechts)
 - ❸ Linsenschraube M5x50 (vorne links)
 - ❹ Linsenschraube M5x25 (vorne rechts)
- Aluhülsen Ø8,4xØ5,3x16

Fastening of the tank ring:

500 R / 650 DSX / 500 AC:

- ❶ Countersunk screw M5x20 (rear left)
 - ❷ Countersunk screw M5x40 (rear right)
 - ❸ Filister head screw M5x40 (front left)
 - ❹ Filister head screw M5x16 (front right)
- Alu spacers Ø8,4xØ5,3x9.

500 DS/X:

- ❶ Countersunk screw M5x30 (rear left)
 - ❷ Countersunk screw M5x35 (rear right)
 - ❸ Filister head screw M5x35 (front left)
 - ❹ Filister head screw M5x25 (front right)
- Alu spacers Ø8,4xØ5,3x16

300 AC:

- ❶ Countersunk screw M5x25 (rear left)
 - ❷ Countersunk screw M5x50 (rear right)
 - ❸ Filister head screw M5x50 (front left)
 - ❹ Filister head screw M5x25 (front right)
- Alu spacers Ø8,4xØ5,3x16

Weiteres Zubehör auf www.hepco-becker.de / More accessories see www.hepco-becker.de

HEPCO&BECKER GmbH | An der Steinmauer 6 | 66955 Pirmasens | Germany | Tel. +49 6331 1453100 | Fax: +49 6331 1453 120 | Mail: vertrieb@hepco-becker.de

