

FRONTSCHUTZBÜGEL/ FRONT GUARD

KAWASAKI Z 650 RS

(2022-)

Art.Nr./Item-no.:

5032549 00 01 schwarz/black



Inhalt

1x 700011887 Frontschutzbügel

1x 700011888 Schraubensatz:

- 2 Linsenschraube M8x55
- 2 Zylinderschraube M8x50 10.9
- 4 U- Scheibe Ø8,4
- 2 Aludistanz Ø13xØ9x18
- 2 Aludistanz Ø15xØ9x5

Content

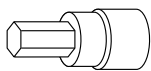
1x 700011887 Front guard

1x 700011888 Screw kit:

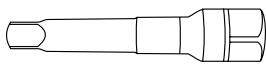
- 2 Filister head screw M8x55
- 2 Allen screw M8x50 10.9
- 4 Washer Ø8,4
- 2 Alu spacer Ø13xØ9x18
- 2 Alu spacer Ø15xØ9x5



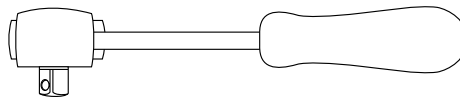
Benötigte Werkzeuge / Required tools



Set



Verlängerung/extension



Ratsche/Ratchet

Wichtig / Important:

Beachten Sie die in Ihrem Land geltenden Zulassungsbestimmungen.
Für den Bereich der BRD gilt: Ein Eintrag in die Fahrzeugpapiere ist nicht erforderlich.

Wir empfehlen, die Montage in einer Fachwerkstatt durchführen zu lassen. Bei der Montage, alle zugänglichen Schrauben vorerst nur locker andrehen, sodass eine spannungsfreie Montage gewährleistet wird. Beim Anziehen der Schrauben, Anzugsmomente beachten.

We recommend having the installation carried out in a professional workshop. During installation, tighten all accessible screws loosely at first to ensure tension-free installation. When tightening the screws, observe the tightening torques.

Vorbereitende Maßnahmen / Preparatory actions

Jeweils die Schraube am Lenkerende sowie die Schrauben der oberen Gabelbrücke entfernen, alle Schrauben entfallen.
Remove the screw at the end of the handlebar and the screws of the upper triple clamp, all screws are omitted.

Montageanleitung / Installation instruction

Montage Frontschutzbügel

rechts/links vorne:

Am nun freien Gewinde mit der Zylinderschraube M8x50 und U-Scheibe Ø8,4.

Zwischen Gewinde und Lasche die Distanz Ø15xØ9x5 fügen.

Fastening of the front guard

right/left front:

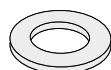
At the now free thread with the allen screw M8x50 and washer Ø8,4.

Insert the alu spacer Ø15xØ9x5 between the thread and the lug.

2x



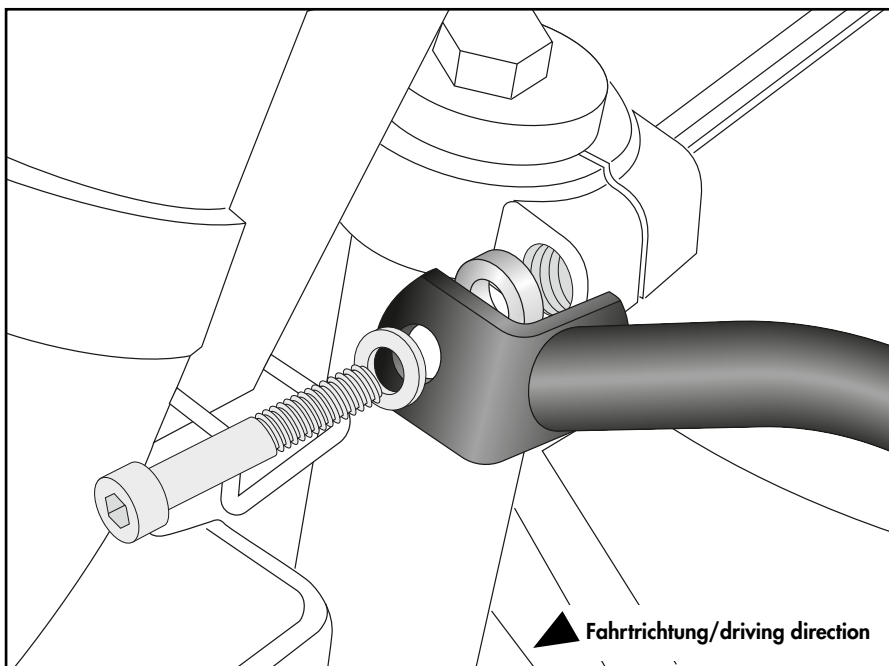
2x



2x



1



Montageanleitung / Installation Instruction

Montage Frontschutzbügel

rechts/links außen:

Mit der Linsenschraube M8x55 und U-Scheibe Ø8,4.

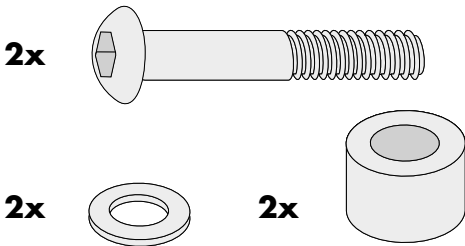
Zwischen Lenkergewicht und Bügel die Distanz Ø13xØ9x18 fügen.

Fastening of the front guard

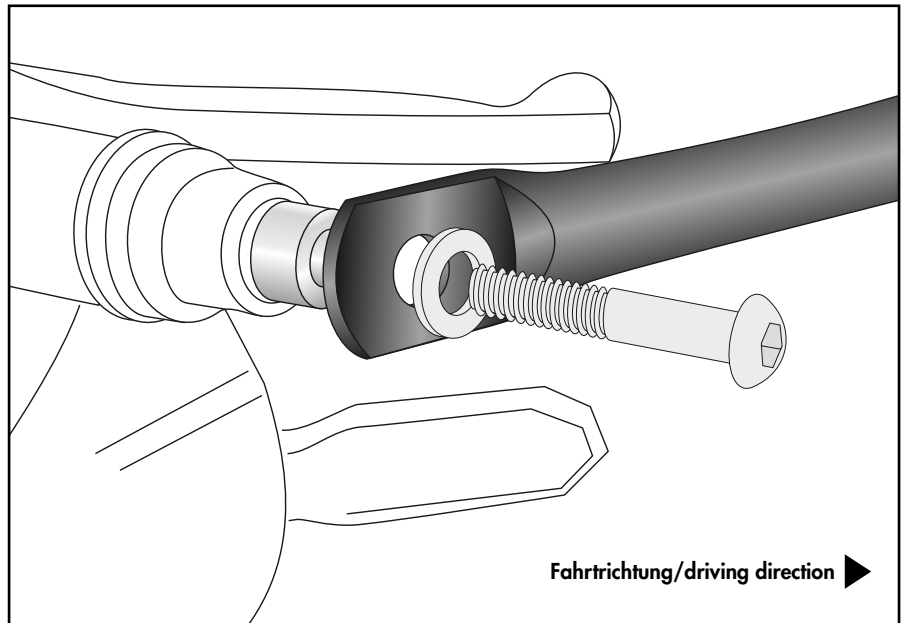
right/left outside:

With filister head screw M8x55 and washer Ø8,4.

Insert the alu spacer Ø13xØ9x18 between the handlebar weight and the bracket.



2



Achtung / Attention:

Nach der Montage alle Verschraubungen auf festen Sitz kontrollieren! Abgebaute Teile wieder montieren. Bitte beachten Sie unsere beigefügten Serviceinformationen.

Control all screw connections after the assembling for tightness! Reassemble the dismantled parts. Please notice our enclosed service information.

Weiteres Zubehör für dieses Modell auf www.hepco-becker.de / More accessories for this model see www.hepco-becker.de

HEPCO&BECKER GmbH | An der Steinmauer 6 | 66955 Pirmasens | Germany | Tel. +49 6331 1453100 | Fax: +49 6331 1453 120 | Mail: vertrieb@hepco-becker.de