



INDIAN Scout Bobber/Sixty/Twenty/Rogue
(2017-)

Art.Nr./Item-no.:

5167568 00 01 schwarz/black

INDIAN Scout / Sixty
(2015-)

Art.Nr./Item-no.:

5167561 00 01 schwarz/black

Inhalt

1x 700012725 Tankring
1x 516000 Montageset Basic
2x Kunststoffdome
1x 700013244 Schraubensatz:
2x Linsenkopfschraube M5x16
2x Linsenkopfschraube M5x35
4x Aludistanz $\varnothing 8,4 \times \varnothing 5,3 \times 7,5$
1x Gummistopfen
1x Klebepad rund

Content

1x 700012725 Tank ring
1x 516000 Mounting set Basic
2x Plastic dome
1x 700013244 Screw kit:
2x Filister head screw M5x16
2x Filister head screw M5x35
4x Alu spacer $\varnothing 8,4 \times \varnothing 5,3 \times 7,5$
1x Rubber stopper
1x Adhesive pad

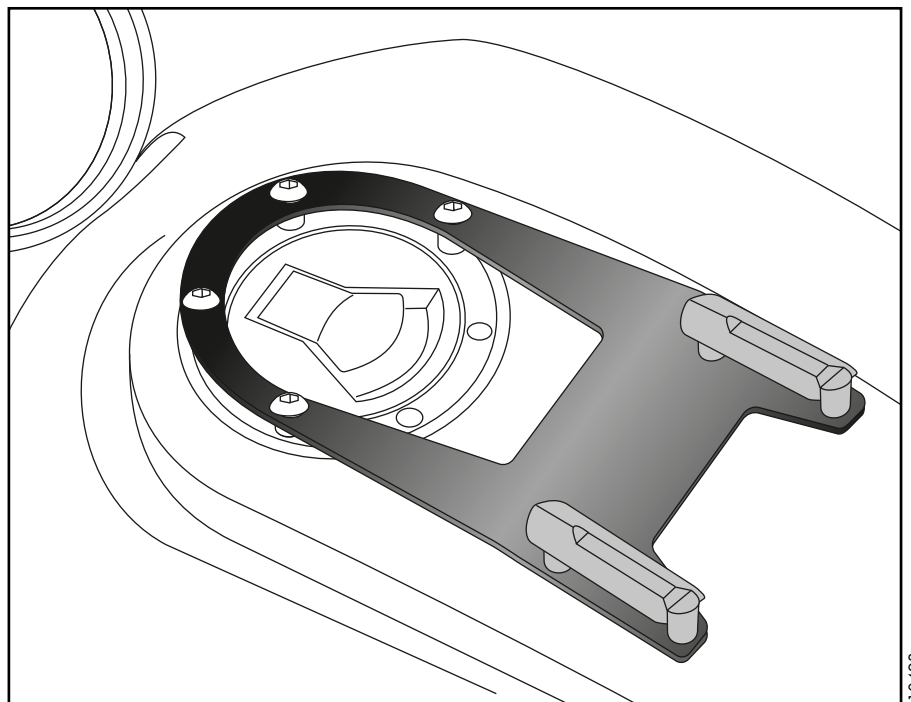
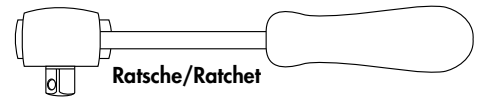
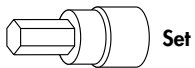
Hinweis: Max. 3kg Zuladung!

Tankrucksackempfehlung: Street / Royster Daypack, Street Tourer M, Royster Tankbag, Legacy Tankbag M Black, Epic 3, Epic 6.

Note: Max. 3kg load!

Tank bag recommendation: Street / Royster Daypack, Street Tourer M, Royster Tankbag, Legacy Tankbag M Black, Epic 3, Epic 6.

Benötigte Werkzeuge / Required tools



Wichtig / Important:

Wenn Sie sich nicht sicher sind, wie man eine bestimmte Arbeit ausführt, sollten Sie diese Ihrer Fachwerkstatt überlassen. Ziehen Sie alle zugänglichen Schrauben zuerst nur locker an. Nachdem alles montiert ist, werden die Schrauben dann auf das entsprechende Anzugsmoment festgezogen. Dadurch wird sichergestellt, dass das Produkt spannungsfrei angebaut ist. Anzugsmomente beachten! Nach der Montage alle Verschraubungen auf festen Sitz kontrollieren!

If you are not sure how to execute a determined action, you should ask your local distributor to do it. First, tighten all screws only loosely. After mounting all parts, the screws should be tightened to the torque specified. This guarantees, that the product is mounted without tension. Observe the tightening torques of the manufacturer! Control all screw connections after the assembling for tightness!

Montageanleitung / Installation Instruction

Montage des Tankrings:

Die Zapfen an dem beiliegenden Gummistopfen mit geeignetem Werkzeug entfernen. Den Gummistopfen mit dem Klebepad an der Unterseite des Tankrings fest ankleben.

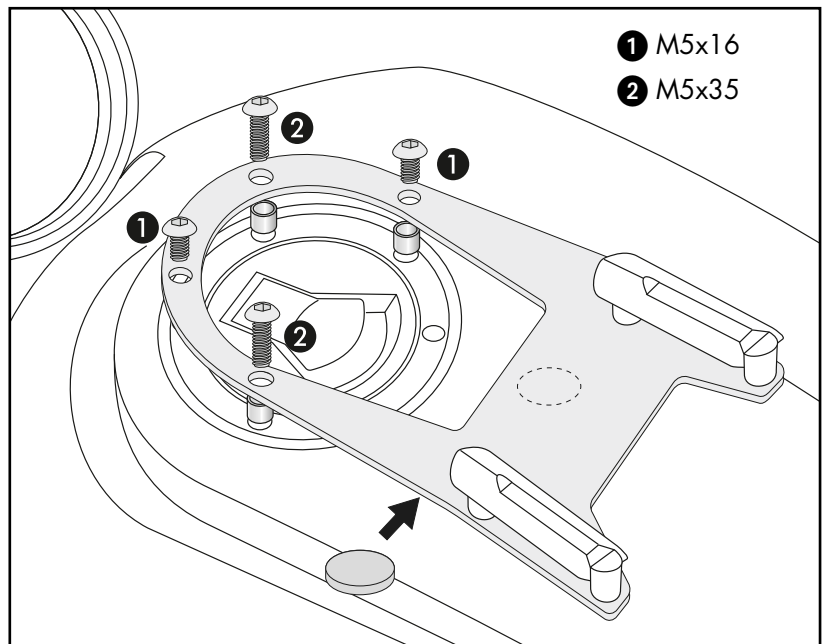
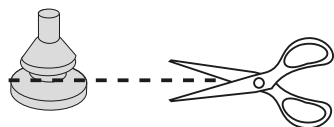
Die 4x vorderen Originalschrauben demontieren, diese entfallen.

In die freien Bohrungen die Aludistanzen $\varnothing 8,4 \times \varnothing 5,3 \times 7,5$ einstellen. Den Tankring auflegen und mit den Linsenkopfschrauben M5x16 und M5x35 wie gezeigt befestigen.

Fastening of the tank ring:

Remove the pin on the included rubber stopper with a suitable tool. Stick the rubber stopper with the adhesive pad firmly to the bottom of the tank ring. Remove the original 4x front screws, these are not required.

Set the aluminium spacers in the free holes. Place the tank ring and fasten it as shown using the M5x16 and M5x35 flister head screws.



Weiteres Zubehör auf www.hepco-becker.de / More accessories see www.hepco-becker.de

HEPCO&BECKER GmbH | An der Steinmauer 6 | 66955 Pirmasens | Germany | Tel. +49 6331 1453100 | Fax: +49 6331 1453 120 | Mail: vertrieb@hepco-becker.de