

# Seitenständerplatte / Side stand enlargement



**TRIUMPH Tiger 1200 Rally Pro**  
GT / GT Pro (2022-)

Art.Nr./Item-no.:

**42117640 00 91**

**TRIUMPH Tiger 1200 Rally Explorer**  
GT Explorer (2022-)

Art.Nr./Item-no.:

**42117639 00 91**

## Inhalt

1x 700013081 Grundplatte  
1x 700013082 Gegenplatte  
1x 700013397 Distanzplatte  
1x 700013083 Schraubensatz:  
3x Linsenschraube M5x10

## Content

1x 700013081 Base plate  
1x 700013082 Counter plate  
1x 700013397 Spacer plate  
1x 700013083 screw kit:  
3x Filister head screw M5x10

## Benötigte Werkzeuge / Required tools



Innensechskantschlüssel Gr. 3 /  
Allen key size 3



Schraubensicherung,  
mittelfest /

Liquid thread locker,  
medium strength

## Vorbereitende Maßnahmen / Preparatory actions

Die Unterseite des Seitenständerfußes  
reinigen.

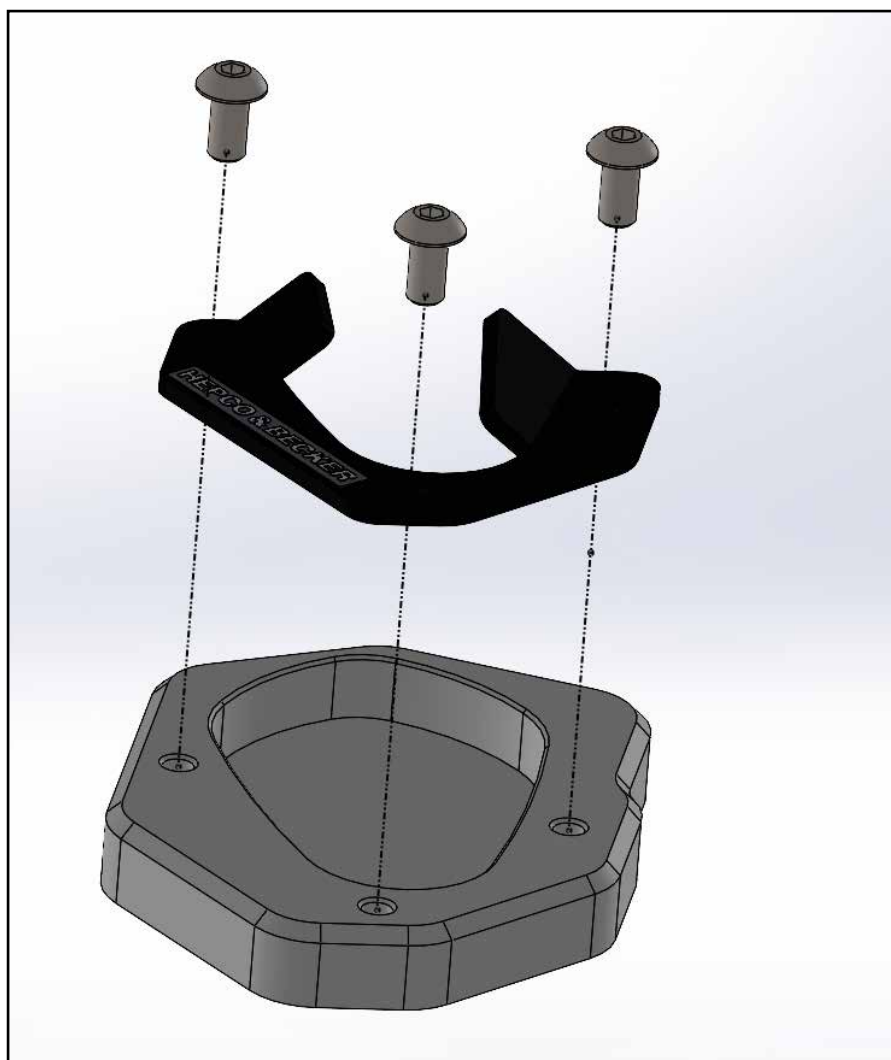
Je nach Ausführung des Seitenständers, muss  
die Distanzplatte in die Frästasche gefügt  
werden.

Clean the bottom of the side stand.  
Depending on the design of the side stand,  
the spacer plate must be inserted into the  
milled pocket.

## Wichtig / Important

Für die Montage der Schrauben, Sicherungs-  
mittel verwenden und diese dann mit 4 Nm  
anziehen. Nach der Montage den festen Sitz  
kontrollieren!

Use liquid thread locker for mounting the  
screws and then tighten them with 4 Nm.  
After assembly, check the tight fit!



Weiteres Zubehör auf [www.hepco-becker.de](http://www.hepco-becker.de) / More accessories see [www.hepco-becker.de](http://www.hepco-becker.de)

HEPCO&BECKER GmbH | An der Steinmauer 6 | 66955 Pirmasens | Germany | Tel. +49 6331 1453100 | Fax: +49 6331 1453 120 | Mail: [vertrieb@hepco-becker.de](mailto:vertrieb@hepco-becker.de)

**HEPCO & BECKER**

42117640 00 91/ 42117639 00 91

161222/260523