

**Montage / Austausch**  
**Halteschloss für GOBI Seitenkoffer**  
**Fastening / Changing**  
**Holding lock for GOBI side case**



Artikel Nr.: / Item-no.:  
**700101 00 09** silber/silver

**DE INHALT**  
**GB CONTENTS**

1x	Kofferhalteschloss mit Schließzylinder	1x	Lock for case with cylinder
1x	Schlüssel	1x	Key
2x	Spreiznieten 4 x 14	2x	Rivets 4 x 14
2x	Pop-Nieten 4 x 16	2x	Rivets 4 x 16

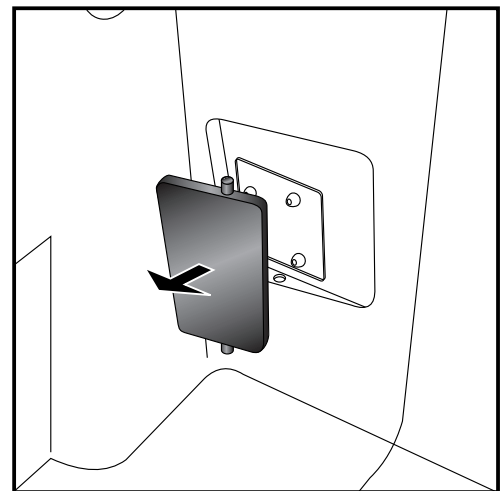
**DE MONTAGEANLEITUNG**  
**GB MOUNTING INSTRUCTIONS**

Vorbereitende Arbeit:

Im Kofferinneren die schwarze Blende abnehmen.

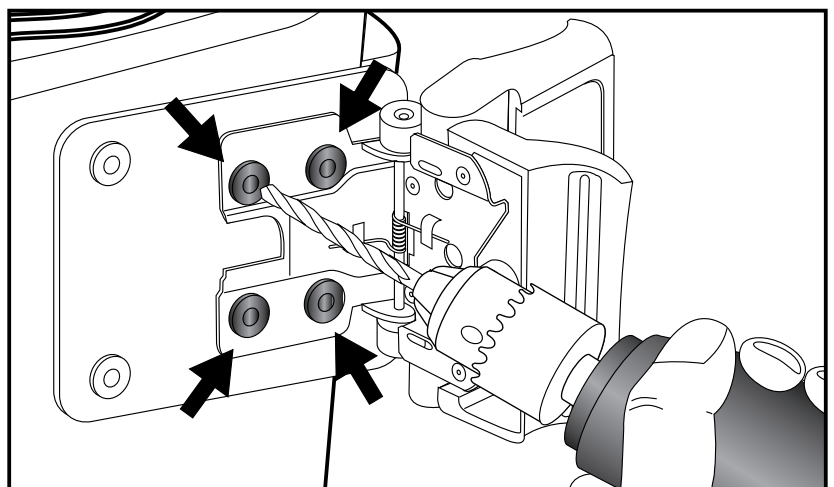
Preparation:

Remove the plastic cover inside the case.



Zuerst die 4 Niete ausbohren und entfernen mit denen das Kofferhalteschloss am Koffer befestigt ist. Bohrergröße: 4mm.

Drill through the four rivets, which hold the lock to remove them.  
Bore diameter: 4mm



**Montage / Austausch**  
**Halteschloss für GOBI Seitenkoffer**  
**Fastening / Changing**  
**Holding lock for GOBI side case**



Artikel Nr.: / Item-no.:  
**700101 00 09** silber/silver

**DE MONTAGEANLEITUNG**  
**GB MOUNTING INSTRUCTIONS**

Das neue Halteschloss mit den beiliegenden Nieten befestigen.

**ACHTUNG:**

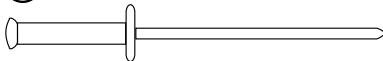
Unbedingt auf die Verwendung der korrekten Nieten achten:  
Die Spreiznieten ③ an der außenliegenden Seite und die Popnieten ④ an der innenliegenden Seite verwenden.

Rivet the lock for case with the new rivets as shown.

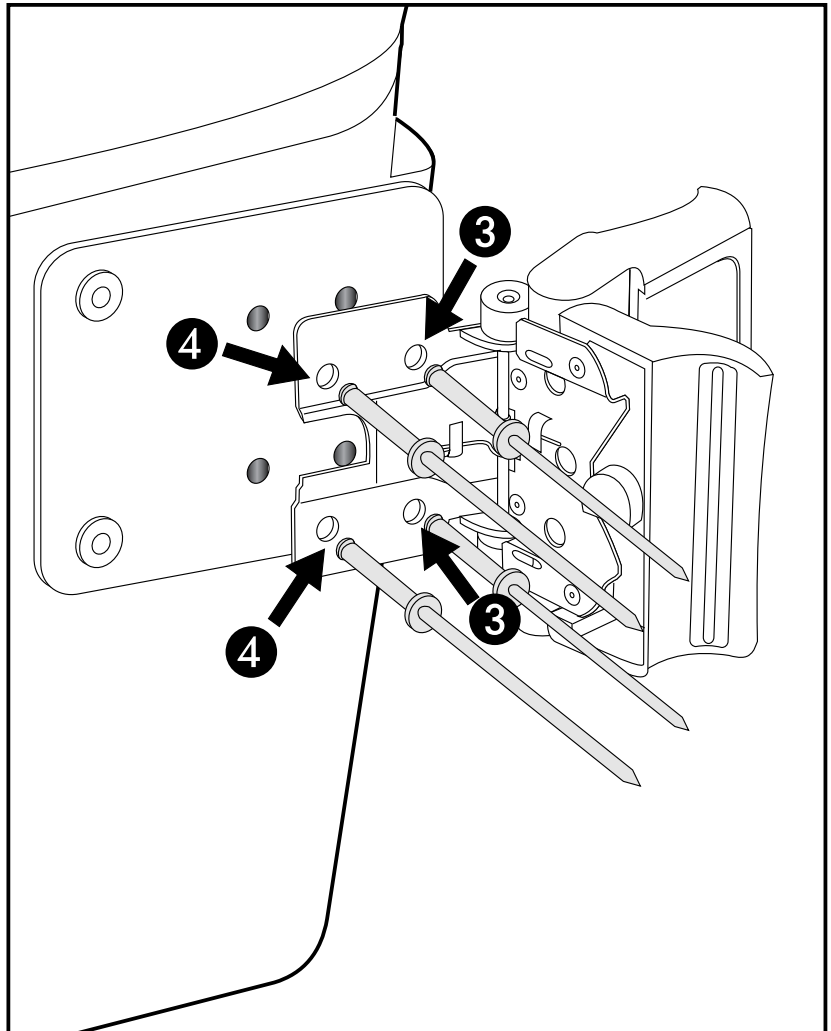
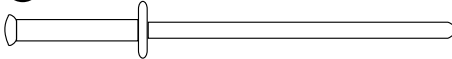
**NOTICE:**

There are two kinds of rivets:  
The little ones ③ for the outside fixing, the bigger ones ④ for the inside fixing.

③ Spreiznieten/rivets 4 x 14



④ Pop-Nieten/rivets 4 x 16



Hepco & Becker GmbH  
An der Steinmauer 6  
D-66955 Pirmasens  
Germany

Tel.: +49 (0)6331 - 1453 - 100  
Fax: +49 (0)6331 - 1453 - 120  
eMail: [vertrieb@hepco-becker.de](mailto:vertrieb@hepco-becker.de)  
[www.hepco-becker.de](http://www.hepco-becker.de)