



PORTATARGA

ESTR 0406

Kawasaki Z750 '07-'09

Kawasaki Z1000 '07-'09



Note:

la luce targa a led EVOTECH ELT-001 non è inclusa nel seguente KIT. Tuttavia le immagini la riportando per questioni di completezza estetica.

Prima di procedere alla seguente descrizione di montaggio, Evotech specifica che declina all'utente le responsabilità dovute ad un non corretto montaggio dei prodotti e al loro utilizzo improprio.

E' consigliato il montaggio del nostro kit da parte di personale specializzato.

ISTRUZIONI MONTAGGIO PORTATARGA ESTR-0406

✓ 1

Componenti da assemblare:

- n°2 Vite a bottone inox M8x25
- n°2 Rondella piana M8
- n°1 staffa ESTR-0406-R

- n°1 staffa ESTR-0406-L
- n°1 placca fissaggio targa



Montare la due staffe in alluminio ricavato dal pieno, sulla placca fissaggio targa presente nella confezione, utilizzando viti, rosette e dadi M8 come specificato nella vista esplosa in allegato. Attiriamo la Vostra attenzione sulla posizione delle staffe in alluminio rispetto al supporto targa. Le due staffe devono risultare all'esterno del particolare in plastica. Non serrare i bulloni M8 per permettere la regolazione dell'inclinazione targa successivamente.

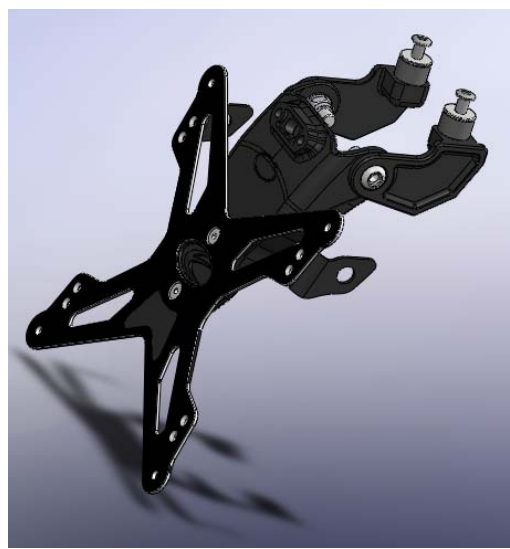
✓ 2

Componenti da assemblare:

→n°2 Vite a bottone inox M6x25

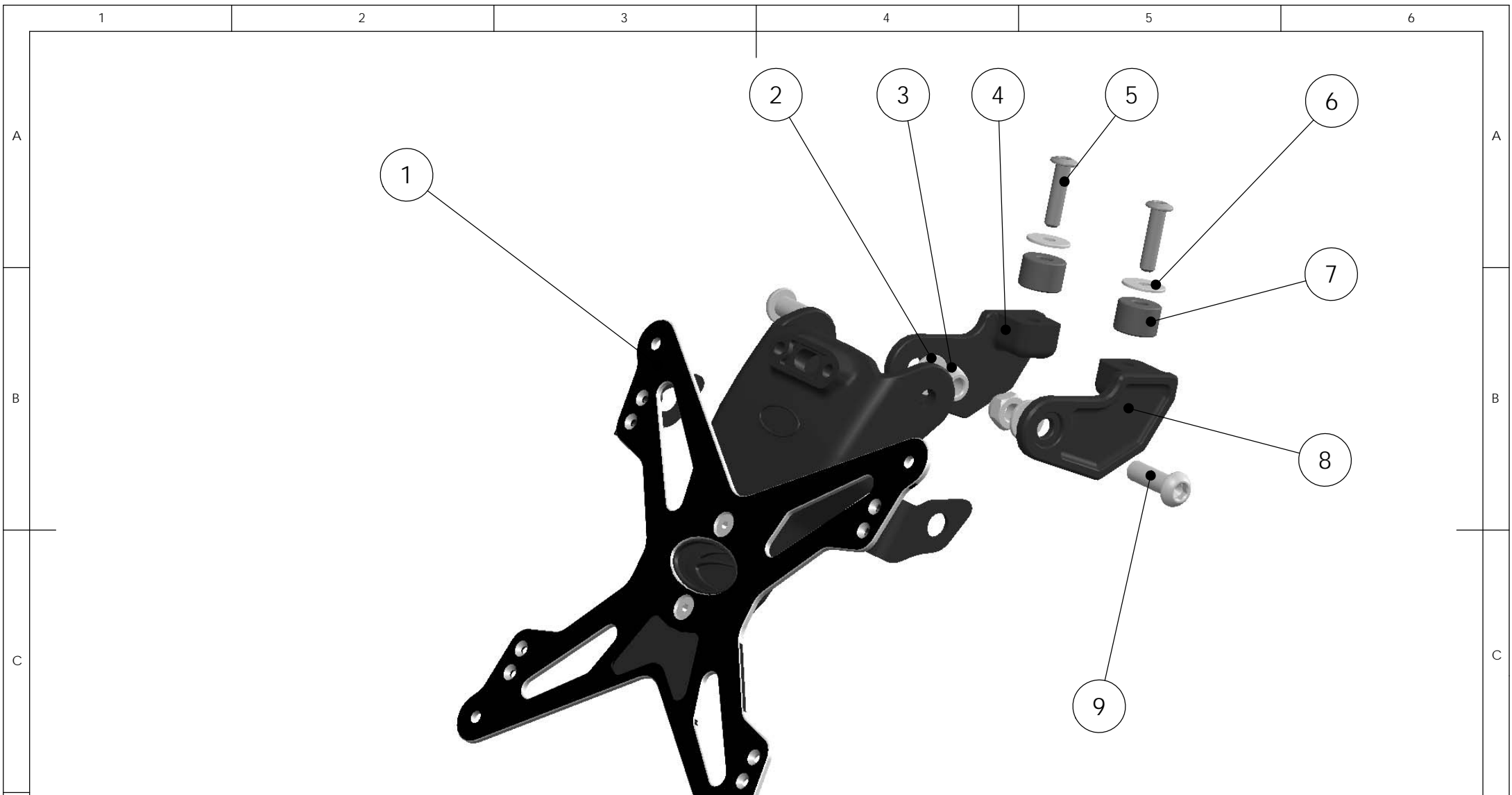
→n°2 Rondella piana M6

→n°2 ESTR-0406-B



Montare l'assieme presente nella confezione, sul codone della moto utilizzando boccole viti e rosette specificate sopra.

Serrare i bulloni M8 con una coppia pari a 10 Nm, dopo aver regolato l'inclinazione targa secondo il codice della strada.



n°	Name	Quantità
1	placca fissaggio targa	1
2	rosetta per vite M8 inox	4
3	dado autobloccante M8 inox	2
4	staffa sinistra ESTR-0406-L	1
5	vite testa bombata INOX M6x25	2
6	rondella piana M6	2
7	boccola AI nera ESTR-0406-B	2
8	staffa destra ESTR-0406-R	1
9	vite testa bombata M8x25 inox	2

EVOTECH
special parts



CODE:
ESTR-0406

REVISION
REV 0

TITLE: portatarga Kawasaki Z1000/Z750

SCALE:1:2

SHEET 1 OF 1

A4