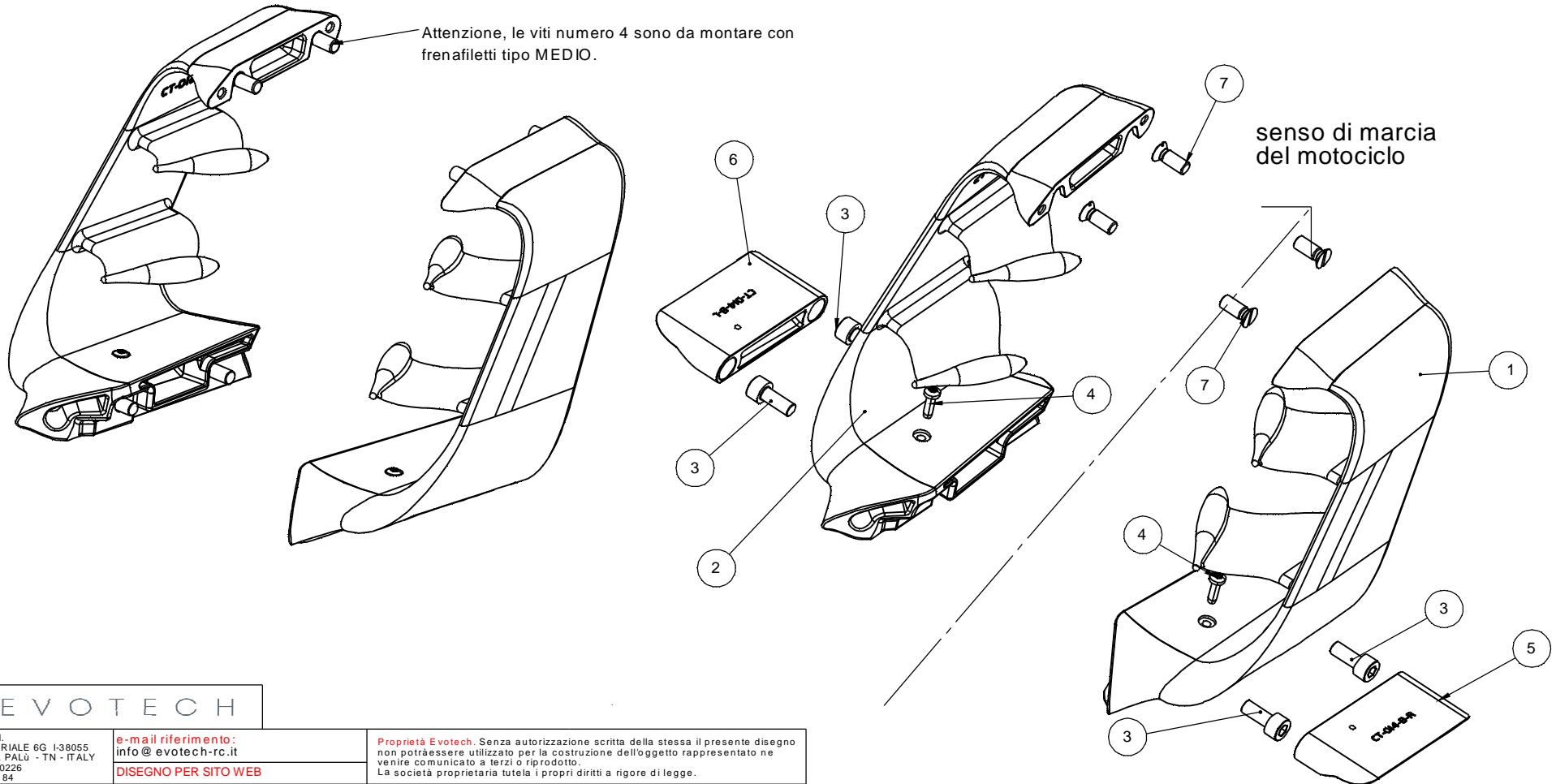


N° pos	COD.PARTE/KIT	DESCRIZIONE	Q	MATERIALE
1	CT-014-A-R	CT-014-A-R_aletta destra	1	HP-PA12-pigmentato
2	CT-014-A-L	CT-014-A-L_aletta sinistra	1	HP-PA12-pigmentato
3	VITE ISO 4762 UNI 5931 DIN 912-M5x12p0.8_FeZn 8.8	VITE ISO 4762-M5x12p0.8_FeZn 8.8	4	Acciaio 8.8 zincato bianco
4	WN-1452_K30x10-T10_Fe-Zn-N	WN-1452_K30x10-T10_Fe-Zn-N-testa bombata-torx-plastica	2	Acciaio 8.8 zincato
5	CT-014-B-R	CT-014-B-R_aletta destra-tappo	1	HP-PA12-pigmentato
6	CT-014-B-L	CT-014-B-L_aletta sinistra-tappo	1	HP-PA12-pigmentato
7	Vite testa intaglio BN_658_1249436_M5x12	Vite testa intaglio BN_658_1249436_M5x12	4	Acciaio inox A2-70 AISI 304



**EVOTECH**

EVOTECH S.r.l.  
ZONA INDUSTRIALE 6G I-38055  
GRIGNO-LOC. PALÙ - TN - ITALY  
P.IVA 01851220226  
Tel. 0461/780184

e-mail riferimento:  
info@evotech-rc.it

DISEGNO PER SITO WEB

Proprietà Evotech. Senza autorizzazione scritta della stessa il presente disegno non potrà essere utilizzato per la costruzione dell'oggetto rappresentato né venire comunicato a terzi o riprodotto. La società proprietaria tutela i propri diritti a rigore di legge.

DESCRIZIONE:

N° FOGLIO: Foglio1 (WEB)

DI: 3

COD.ASSIEME

REVISIONE:

CT-014\_kit alette

CT-014

SCALA FOGLIO: 12 mm

