

Haltebügel für Kofferträger / Handle bar for side carrier

HONDA CB 500 X
(-2016)

Artikel Nr.: / Item-no.:

4219978 00 05

anthrazit/anthacite



HONDA CB 500 X
(2017-2018)

Artikel Nr.: / Item-no.:

42199503 00 05

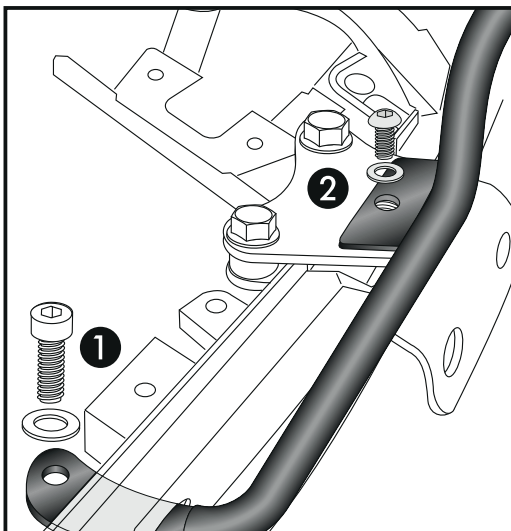
anthrazit/anthacite

DE INHALT
GB CONTENTS

- | | | |
|---|-----------|----------------------------|
| 1 | 700012131 | Haltebügel |
| 1 | 700012130 | Schraubensatz: |
| 2 | | Linsenkopfschraube M8x16 |
| 2 | | U-Scheibe ø8,4 |
| 1 | 700012131 | Handle bar |
| 1 | 700012130 | Screw kit: |
| 2 | | Filister head screws M8x16 |
| 2 | | Washer ø8,4 |



ACHTUNG: Nur in Verbindung mit dem Kofferträger möglich. Nicht kompatibel mit Alu- / Easyrack.
ATTENTION: Only possible in combination with side carrier. Incompatible with Alu- / Easyrack.



Befestigung des Haltebügels:

- ① Vorne durch die Öffnung der Verkleidung führen und mit der Originalschraube befestigen.
- ② Hinten über der freien Gewindebohrung des Halteadapters mit der Linsenkopfschraube M8x16 sowie U-Scheibe Ø8,4 befestigen.

Fastening of the handle bar:

- ① Front: at the free borings of the handle bars with original screws.
- ② Rear: at the threaded boring in the rack adapter with filister head screws M8x16 and washers Ø8,4.



Hepco & Becker GmbH

An der Steinmauer 6
D-66955 Pirmasens
Germany

Tel.: 0049 6331 - 1453 - 100

Fax: 0049 6331 - 1453 - 120

eMail: vertrieb@hepco-becker.de

www.hepco-becker.de

