

**Packtaschenhalter
Moto Guzzi Bellagio**

Artikel Nr.:
625.539 00 01 schwarz

625.539 00 02 chrom

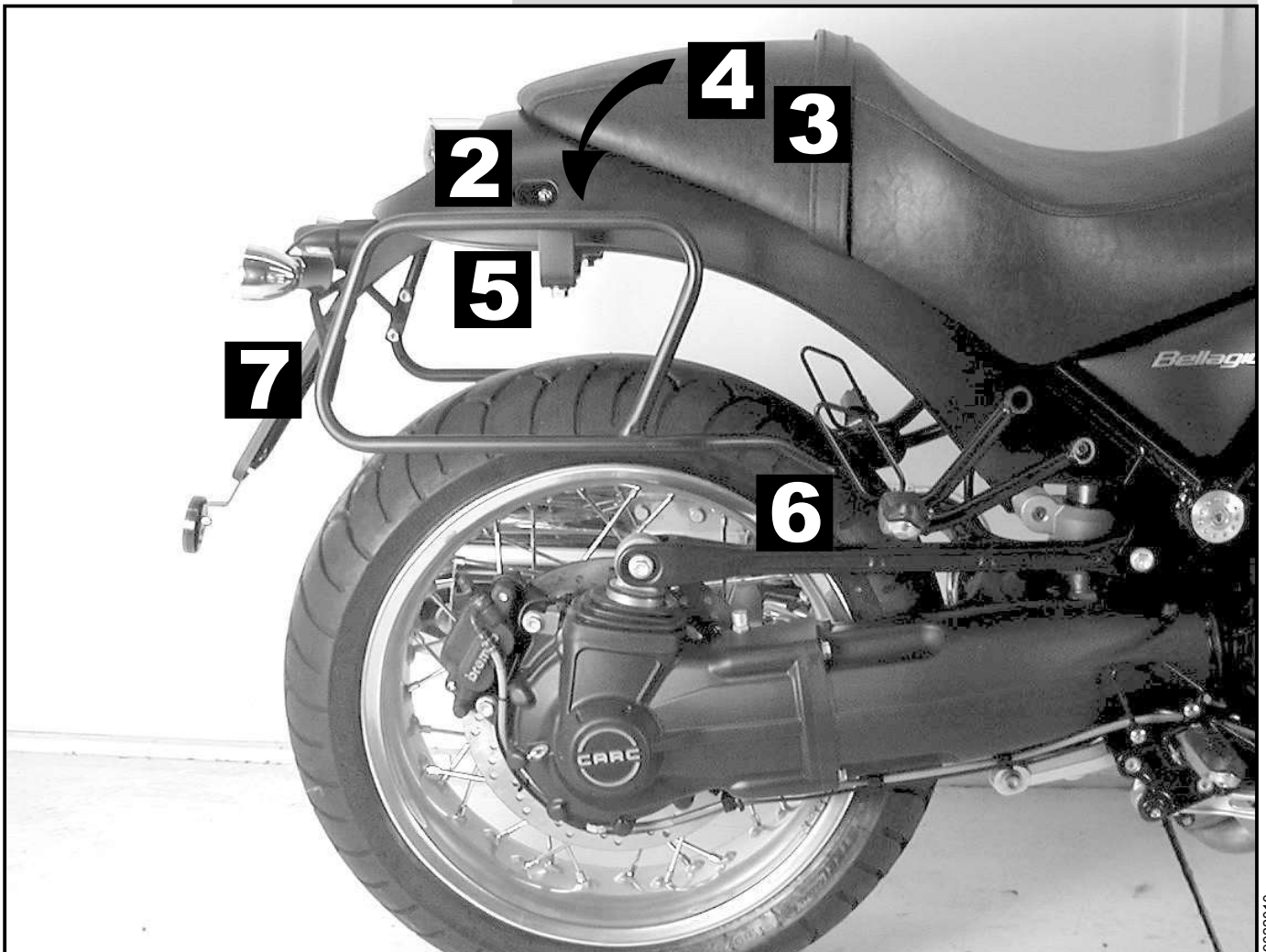
- Seitenkoffer
- Topcases
- Gepäckträger
- Lock it System
- Softbags
- Aluminiumkoffer
- Lederkoffer
- Schutzbügel
- Hauptständer
- Chopper-Parts
- Quad-Parts
- Accessoires



Montageanleitung

Der Bausatz umfaßt die folgenden Teile:

Stück	Bestellnr.	Bezeichnung
1	706.005 HB	Packtaschenhalter links
1	706.006 HB	Packtaschenhalter rechts
1	706.204 HB	Verstärkungslasche links
1	706.210 HB	Verstärkungslasche rechts
1	706.205 HB	Adapterbügel
1	706.206 HB	Blinkerhaltebügel
2	706.207 HB	Blinker-Abdecklaschen
2	151.119	Satz Alu-Klemm-Distanzen ø25 x ø8 x 56
1	150.818	Distanz ø18 x ø9 x 7
2	270.115	Kabelbinder
4	150.761	Inbusschrauben M6 x 16
2	150.762	Inbusschrauben M6 x 18
2	150.763	Inbusschrauben M6 x 20
2	150.764	Inbusschraube M6 x 25
3	150.182	Inbusschrauben M8 x 20
3	150.788	Inbusschrauben M8 x 50
9	150.810	U-Scheiben ø8,4
8	150.809	U-Scheibe ø6,4
2	151.120	Hutmutter M6 Chrom
2	150.799	selbtsichernden Muttern M6
2	150.800	selbtsichernden Muttern M8



Packtaschenhalter
Moto Guzzi Bellagio

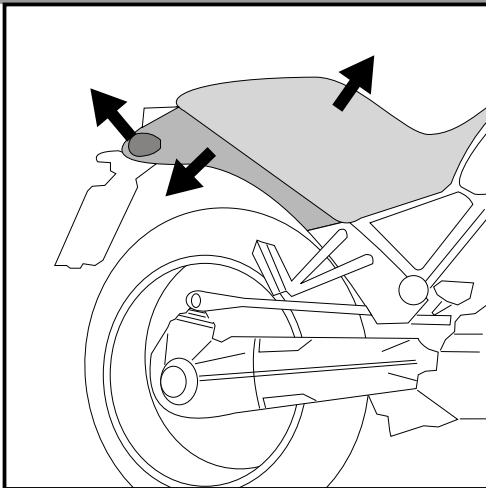
Artikel Nr.:
625.539 00 01 schwarz

625.539 00 02 chrom

Seitenkoffer
Topcases
Gepäckträger
Lock it System
Softbags
Aluminiumkoffer
Lederkoffer
Schutzbügel
Hauptständer
Chopper-Parts
Quad-Parts
Accessoires



Montage



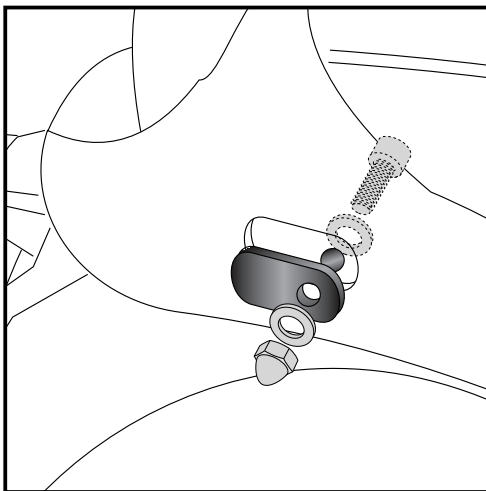
1

Vorbereitungen:

- Sitzbank abnehmen
- Heckverkleidung demontieren
- hintere Blinker demontieren

Tipp:

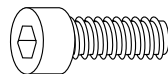
Schrauben sie alle Teile an und lassen sie die zugänglichen Schrauben etwas locker. Nachdem alles montiert ist, werden alle Schrauben auf das entsprechende Anzugsmoment angezogen. Dadurch wird sichergestellt, dass das Produkt spannungsfrei angebaut ist. Damit ist eine lange Lebensdauer sichergestellt !



2

Schließen der Blinkerbohrungen:

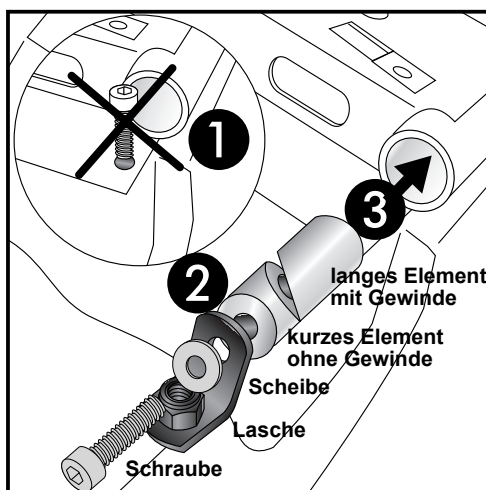
Die Blinkerbefestigungslöcher werden mit den beiliegenden Abdeckklaschen und den Inbusschrauben M6 x 18 und U-Scheiben ø8,4 mit der Hutmuttern M6 verschraubt.



je2x



4x

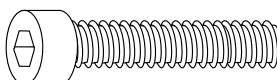


3

Montage der Verstärkungslaschen links und rechts:

- 1 Original Kotflügelhalteschrauben entfernen
- 2 Laschen und Aluminium-Klemmdistanzen mit den Inbusschrauben M8 x 50 und U-Scheiben ø8,4 in gezeigter Folge vormontieren.
- 3 Die so vormontierten Elemente in die offenen Enden des Rohrrahmens einschieben und die Inbusschraube fest anziehen.

ACHTUNG: unbedingt vormontieren nach Schritt 2, sonst kann die Klemmdistanz in den Rohrrahmen rutschen ! Nach dem Einschieben, vor dem Verschrauben darauf achten, daß die Bohrungen in den Verstärkungslaschen deckungsgleich mit den Bohrungen im Kotflügelhalter sind.



je2x



Packtaschenhalter
Moto Guzzi Bellagio

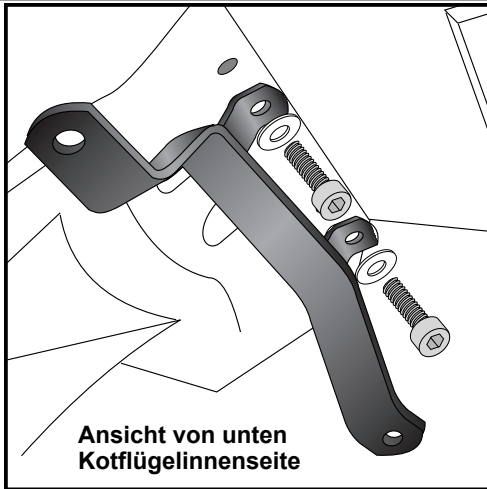
Artikel Nr.:
625.539 00 01 schwarz

625.539 00 02 chrom

- Seitenkoffer
- Topcases
- Gepäckträger
- Lock it System
- Softbags
- Aluminiumkoffer
- Lederkoffer
- Schutzbügel
- Hauptständer
- Chopper-Parts
- Quad-Parts
- Accessoires



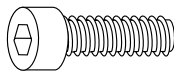
Montage



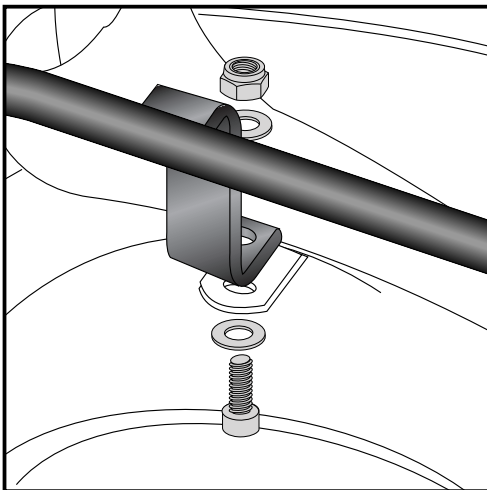
4

Montage des Adapterbügels:

Von unten wird der Adapterbügel mit Inbusschrauben M6 x 25 und U-Scheiben $\varnothing 6,4$ an der in Schritt 2 montierten Lasche befestigt. Die Verschraubung erfolgt zusammen mit dem Kotflügel.



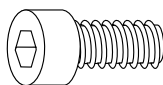
je 2x



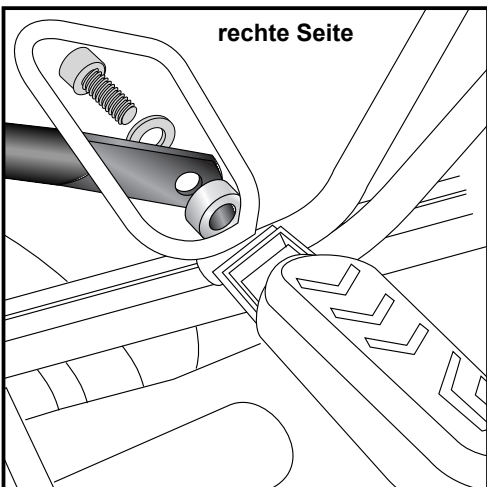
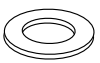
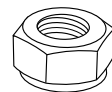
5

Montage der Packtaschenhalter links und rechts hinten:

Die hintere Befestigung der Packtaschenhalter erfolgt an dem zuvor montierten Adapterbügel mit den Inbusschrauben M8 x 20, U-Scheiben $\varnothing 8,4$ und selbstsichernden Muttern M8.



je 2x



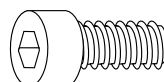
6

Montage der Packtaschenhalter links und rechts vorne:

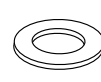
Auf der rechten Seite wird der Packtaschenhalter an der freien Gewindebohrung hinter dem Fußrastenausleger befestigt. Zwischen Packtaschenhalter und Fußrastenausleger die Distanz $\varnothing 18 \times \varnothing 9 \times 7$ positionieren und alle Teile mit der Inbusschraube M8 x 20 und U-Scheibe $\varnothing 8,4$ montieren.

Auf der linken Seite erfolgt die Montage des Packtaschenhalters außen an der Auspufftopfbefestigung mit der Inbusschraube M8 x 50 sowie Originalmutter.

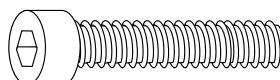
Rechte Seite



je 1x



Linke Seite



je 1x

Packtaschenhalter
Moto Guzzi Bellagio

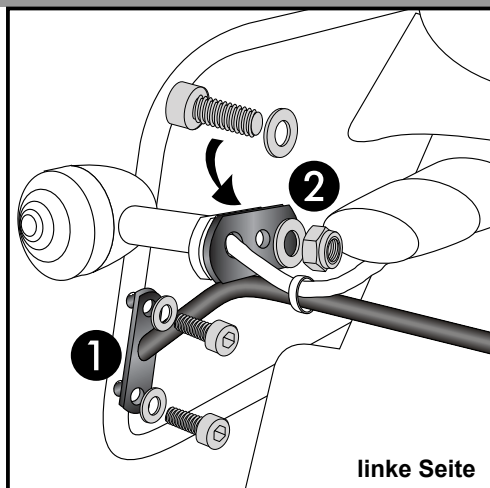
Artikel Nr.:
625.539 00 01 schwarz

625.539 00 02 chrom

Seitenkoffer
Topcases
Gepäckträger
Lock it System
Softbags
Aluminiumkoffer
Lederkoffer
Schutzbügel
Hauptständer
Chopper-Parts
Quad-Parts
Accessoires



Montage

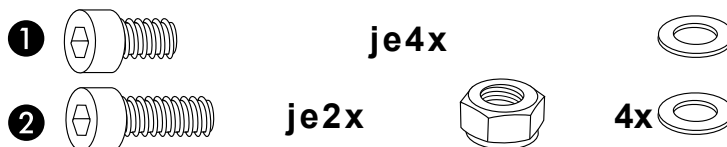


7

Montage des Blinkerhaltebügels:

Der Blinkerhaltebügel verläuft über der Nummernschildhalterung. Er wird links und rechts an den Gewindebohrungen im Packtaschenhalter mit den Inbusschrauben M6 x 16 und U-Scheiben $\varnothing 6,4$ montiert.

Die Blinker werden an den Haltetaschen mit den Inbusschrauben M6 x 20, U-Scheiben $\varnothing 6,4$ und selbstsichernden Muttern M6. Blinkerkabel anklemmen und mit Kabelbindern am Bügel befestigen. Heckverkleidung wieder montieren.



Anzugsmomente des Motorradherstellers beachten!

Nach der Montage alle Verschraubungen auf festen Sitz kontrollieren!

Bitte beachten Sie unsere beigelegten Serviceinformationen.

Weiteres lieferbares Zubehör:

Gepäckträger Art.-Nr.: 650.539 01 01 schwarz

Motorschutzbügel Art.-Nr.: 501.510 00 01 schwarz

Twinlight-Set Art.-Nr.: 400.539 00 01 schwarz



Hepco & Becker GmbH
An der Steinmauer 6
D-66955 Pirmasens
Germany

Tel.: +49 6331 - 1453 - 100
Fax: +49 6331 - 1453 - 120
eMail: vertrieb@hepco-becker.de
www.hepco-becker.de