

EASYRACK

ALURACK



PIAGGIO MP3 500/Sport Advanced
(2015-2021)

Art.Nr./Item-no.:

6627596 01 01 schwarz/black

PIAGGIO MP3 500/Sport Advanced
(2015-2021)

Art.Nr./Item-no.:

6557596 01 01 schwarz/black

PIAGGIO MP3 350
(2018-2022)

Art.Nr./Item-no.:

6627604 01 01 schwarz/black

PIAGGIO MP3 350
(2018-2022)

Art.Nr./Item-no.:

6557604 01 01 schwarz/black

Inhalt

1x 700010750 Platte

1x 700010751 Schraubensatz:

- 4x Zylinderschraube M6x20
- 4x Zylinderschraube M6x12
- 2x Senkschraube M8x35
- 2x Senkschraube M8x50
- 4x Viereckscheibe 20x20xØ6,4
- 2x Karoseriescheibe Ø6,4xØ18
- 2x Selbstsichernde Mutter M6
- 4x Selbstsichernde Mutter M8

Bei Bestellung eines Aluracks zusätzlich:

- 1x 700006881 Alurack
- 1x 700006882 TC-Bügel für Alurack
- 1x 700006883 Abdeckplatte für Rack

Bei Bestellung eines Easyracks zusätzlich:

- 1x 700008650 Easyrack
- 1x 700008647 Abdeckblende links
- 1x 700008648 Abdeckblende rechts

Content

1x 700010750 Plate

1x 700010751 Screw kit:

- 4x Allen screw M6x20
- 4x Allen screw M6x12
- 2x Countersunk screw M8x35
- 2x Countersunk screw M8x50
- 4x Special washer 20x20xØ6,4
- 2x Body washer Ø6,4xØ18
- 2x Self lock nut M6
- 4x Self lock nut M8

When ordering a Alurack:

- 1x 700006881 Alurack
- 1x 700006882 bow for Alurack
- 1x 700006883 plastic cover for rack

When ordering a Easyrack:

- 1x 700008650 Easyrack
- 1x 700008647 plastic cover left
- 1x 700008648 plastic cover right

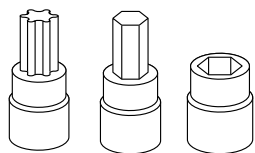


Easyrack

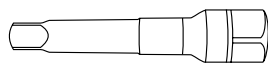
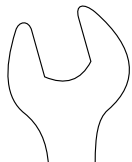


Alurack

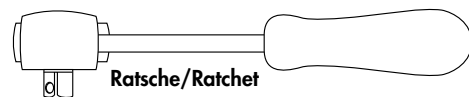
Benötigte Werkzeuge / Required tools



Set



Verlängerung/extension



Ratsche/Ratchet

Wichtig / Important:

Beachten Sie die in Ihrem Land geltenden Zulassungsbestimmungen.

Für den Bereich der BRD gilt: Ein Eintrag in die Fahrzeugpapiere ist nicht erforderlich.

Wir empfehlen, die Montage in einer Fachwerkstatt durchführen zu lassen. Bei der Montage, alle zugänglichen Schrauben vorerst nur locker andrehen, sodass eine spannungsfreie Montage gewährleistet wird. Beim Anziehen der Schrauben, Anzugsmomente beachten.

We recommend having the installation carried out in a professional workshop. During installation, tighten all accessible screws loosely at first to ensure tension-free installation. When tightening the screws, observe the tightening torques.

Vorbereitende Maßnahmen / Preparatory actions

Die Kunststoffabdeckung der Originalbrücke entfernen, diese entfällt.

Remove the original plastic cover of the rear rack, this is omitted.

Vorbereitung des Aluracks:

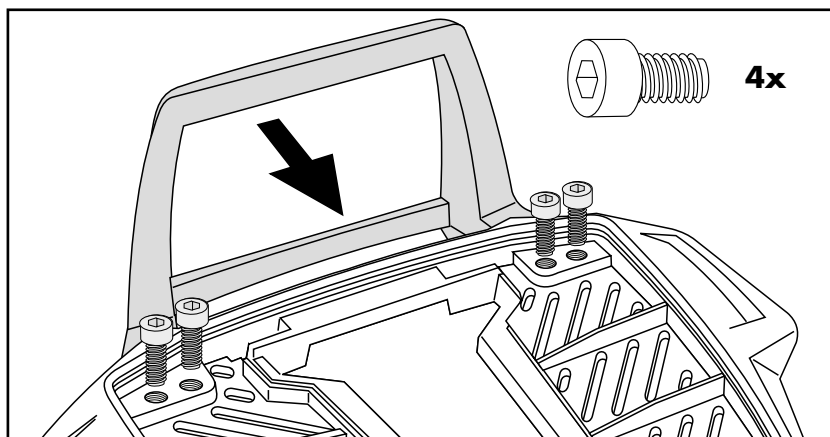
Den beiliegenden TC-Bügel mit den Zylinderschrauben M6x12 hinten unter dem Alurack verschrauben.

Der TC-Bügel ist nur bei Anbringung eines Hepco & Becker Topcases erforderlich.

Preparing of the Alurack:

Fix the bow to the rack with allen screws M6x12.

The bow is needed in use with a Hepco & Becker Top case only.

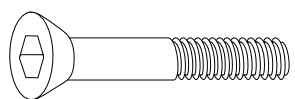


Montage der Platte:

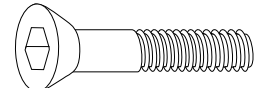
An den freien Bohrungen auf der Originalbrücke. Vorne mit den Senkschrauben M8x50, hinten mit den Senkschrauben M8x35. Von unten mit den selbstsichernden Muttern M8 sichern.

Fastening of the plate:

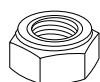
On the free threads of the original rack. Front with countersunk screws M8x50, rear with countersunk screws M8x35. Secure from below with the self-locking nuts M8.



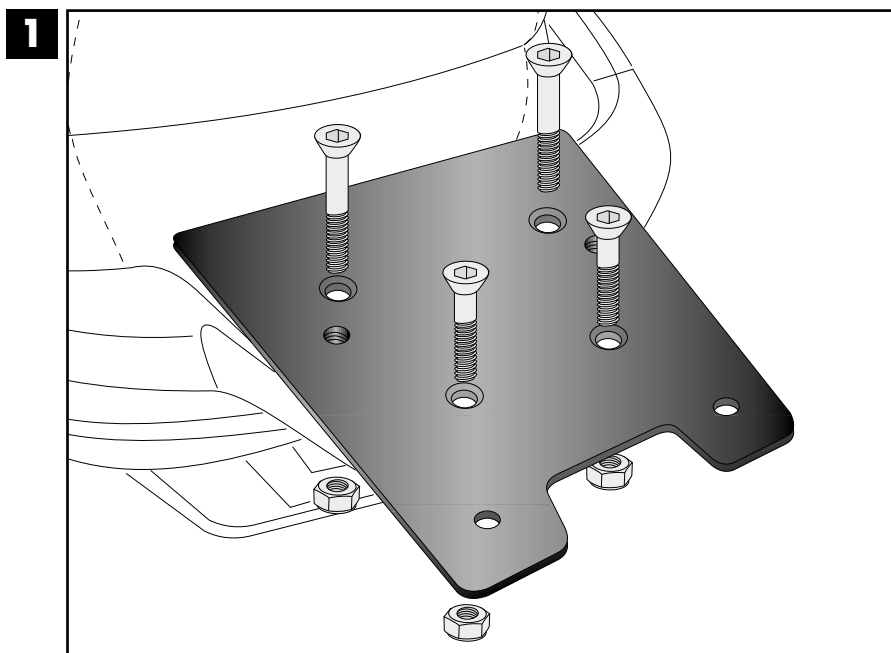
2x



2x



4x



Montageanleitung / Installation Instruction

Montage des Easy-/Aluracks:

Das Rack wird auf der Platte verschraubt.

VORNE:

mit den Zylinderschrauben M6x20 und den Viereck-Scheiben 20x20xØ6,4

HINTEN:

mit den Zylinderschrauben M6x20, den Viereck-Scheiben 20x20xØ6,4, den Karosserie-scheiben Ø6,4xØ18 und den selbstsichernden Muttern M6.

Anschließend Kunststoffabdeckung montieren.

Fastening of the Easy-/Alurack:

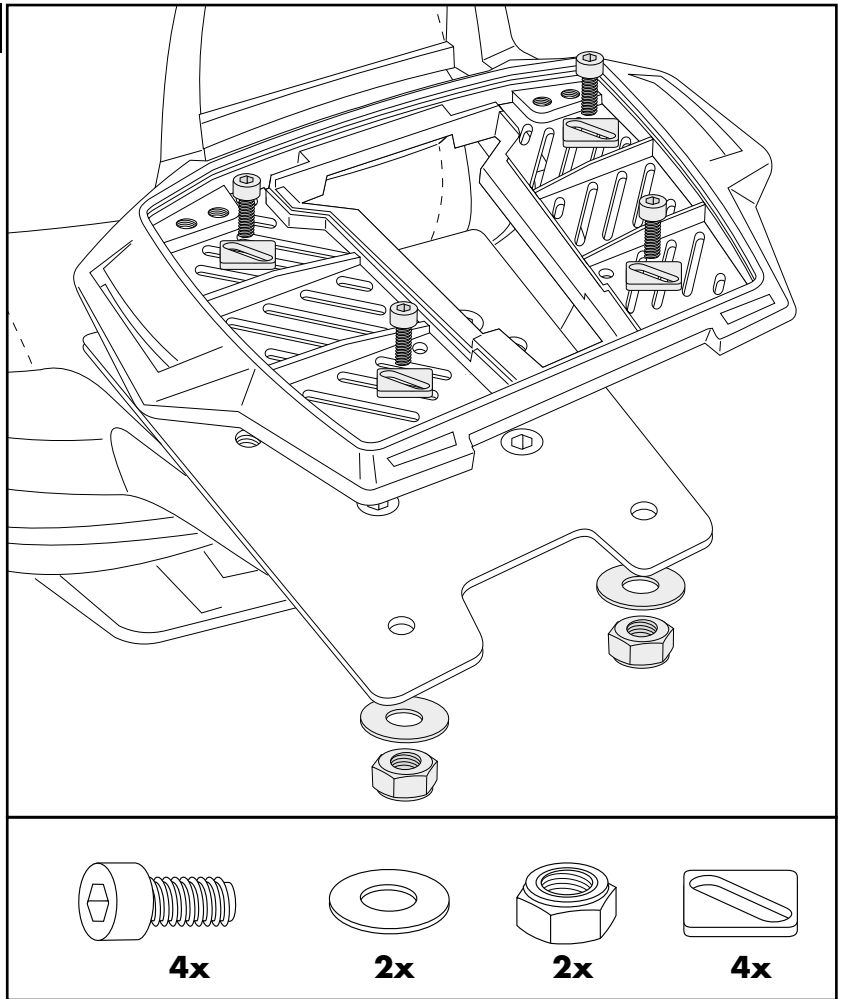
FRONT:

with the allen screws M6x20 and special washers 20x20xØ6,4

REAR:

with allen screws M6x20, special washers 20x20xØ6,4, body washers Ø6,4xØ18 and self lock nuts M6.

Mount the plastic cover.

2

Achtung / Attention:

Nach der Montage alle Verschraubungen auf festen Sitz kontrollieren! Abgebaute Teile wieder montieren. Bitte beachten Sie unsere beigefügten Serviceinformationen.

Control all screw connections after the assembling for tightness! Reassemble the dismantled parts. Please notice our enclosed service information.

Weiteres Zubehör für dieses Modell auf www.hepco-becker.de / More accessories for this model see www.hepco-becker.de

HEPCO&BECKER GmbH | An der Steinmauer 6 | 66955 Pirmasens | Germany | Tel. +49 6331 1453100 | Fax: +49 6331 1453 120 | Mail: vertrieb@hepco-becker.de