

Easyrack

Artikel Nr.: / Item-no.:

6617593 01 01 schwarz/black

Alurack

Artikel Nr.: / Item-no.:

6527593 01 01 schwarz/black



DUCATI Scrambler 800

ab Baujahr 2019 / from date of manufacture 2019

DE INHALT
GB CONTENTS

- 1 700008999 Rohradapter links
- 1 700009000 Rohradapter rechts
- 1 700010334 Halteadapter links
- 1 700010335 Halteadapter rechts

Bei Bestellung eines Aluracks zusätzlich:

- 1x 799.901HB Alu-Rack
- 1x 799.902HB TC-Bügel für Alu-Rack
- 1x 799.903HB Abdeckplatte für Rack

Bei Bestellung eines Easyracks zusätzlich:

- 1x 700008650 Easyrack
- 1x 700008647 Abdeckblende links
- 1x 700008648 Abdeckblende rechts

1 700010337 Schraubensatz:

- 4x Zylinderschrauben M8x35
- 4x Zylinderschrauben M8x40
- 4x Linsenkopfschrauben M10x16
- 4x Zylinderschrauben M6 x 20
- 4x Zylinderschrauben M6 x 12
- 4x Viereck-Scheiben 20 x 20 x ø6,4
- 4x U-Scheiben ø6,4
- 4x U-Scheiben ø8,4
- 4x U-Scheiben Ø10,5
- 4x selbstsichernde Muttern M6
- 4x selbstsichernde Muttern M8

- 1 700008999 tube adapter left
- 1 700009000 tube adapter right
- 1 700010334 adapter left
- 1 700010335 adapter right

When ordering a Alurack:

- 1x 799.901HB alu-rack
- 1x 799.902HB bow for Alu-rack
- 1x 799.903HB plastic cover for rack

When ordering a Easyrack:

- 1x 700008650 Easyrack
- 1x 700008647 plastic cover left
- 1x 700008648 plastic cover right

1 700010337 Screw kit:

- 4x allen screw M8x35
- 4x allen screw M8x40
- 4x filister head screw M10x16
- 4x allen screw M6 x 20
- 4x allen screw M6 x 12
- 4x special washer 20 x 20 x ø6,4
- 4x washer ø6,4
- 4x washer ø8,4
- 4x washer Ø10,5
- 4x self lock nut M6
- 4x self lock nut M8

Easyrack



Alurack



120319

Easyrack

Artikel Nr.: / Item-no.:

6617593 01 01

schwarz/black

Alurack

Artikel Nr.: / Item-no.:

6527593 01 01

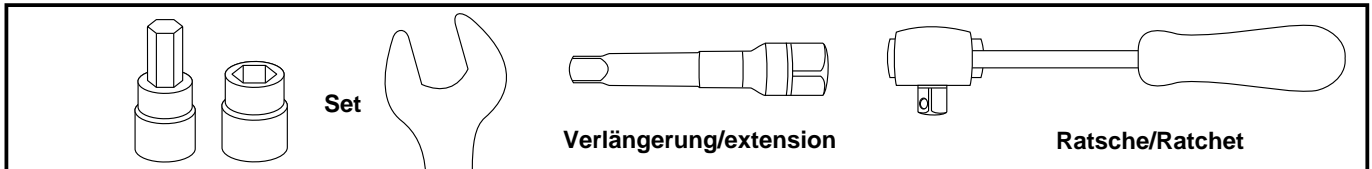
schwarz/black



DUCATI Scrambler 800

ab Baujahr 2019 / from date of manufacture 2019

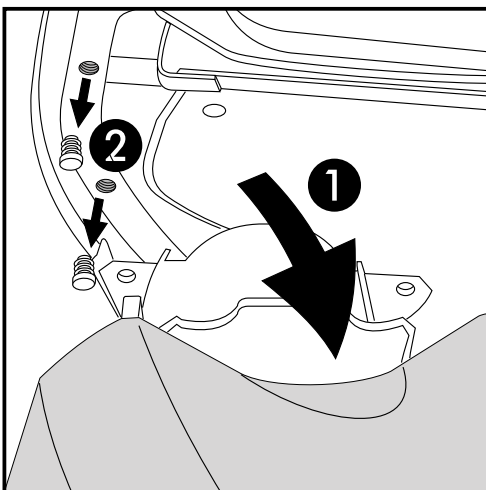
DE BENÖTIGTE WERKZEUGE
GB TOOLS REQUIRED



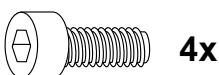
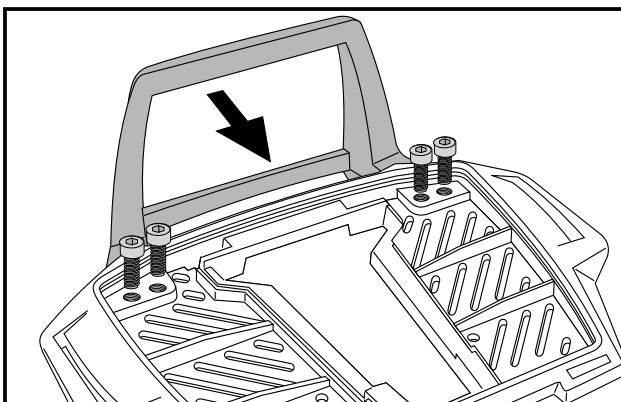
DE WICHTIG
GB IMPORTANT

Die Voraussetzung für die Montage ist natürlich eine gewisse technische Erfahrung. Wenn Sie sich nicht sicher sind, wie man eine bestimmte Arbeit ausführt, sollten Sie diese Ihrer Fachwerkstatt überlassen. Ziehen sie alle zugänglichen Schrauben zuerst nur locker an. Nachdem alles montiert ist, werden die Schrauben dann auf das entsprechende Anzugsmoment festgezogen. Dadurch wird sichergestellt, dass das Produkt spannungsfrei angebaut ist. Anzugsmomente beachten! Nach der Montage alle Verschraubungen auf festen Sitz kontrollieren!

Of course, the assembly requires a certain technical experience. If you are not sure how to execute a determined action, you should ask your local distributor to do it. First, tighten all screws only loosely. After mounting all parts, the screws should be tightened to the torque specified. This guarantees, that the product is mounted without tension. Observe the tightening torques of the manufacturer! Control all screw connections after the assembling for tightness!



- ① Wenn vorhanden (abhängig vom Modell): Den lackierten Heckkotflügel lösen und auf dem Hinterrad ablegen.
- ② Die Kunststoffstopfen am Rahmen-Heckteil links und rechts entnehmen.
- ① If original available (depending on model): Loosen the painted fender and place it on the rear wheel
- ② Remove the plastic plugs in the frame left and right.



Vorbereitung des Aluracks:

Den beiliegenden TC-Bügel mit den Zylinderkopfschrauben M6 x 12 hinten unter dem Alurack verschrauben.

HINWEIS:
Der TC-Bügel ist nur bei Anbringung eines Hepco & Becker Topcases erforderlich.

Preparing of the Alurack:

Fix the bow to the rack with allen screws M6 x 12.

NOTICE:
The bow is needed in use with a Hepco & Becker topcase only .

Easyrack

Artikel Nr.: / Item-no.:

6617593 01 01

schwarz/black

Alurack

Artikel Nr.: / Item-no.:

6527593 01 01

schwarz/black



DUCATI Scrambler 800

ab Baujahr 2019 / from date of manufacture 2019

DE MONTAGEANLEITUNG GB MOUNTING INSTRUCTIONS

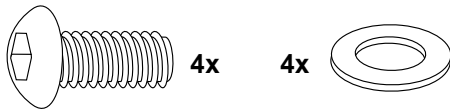
Montage der Halteadapter

links und rechts:

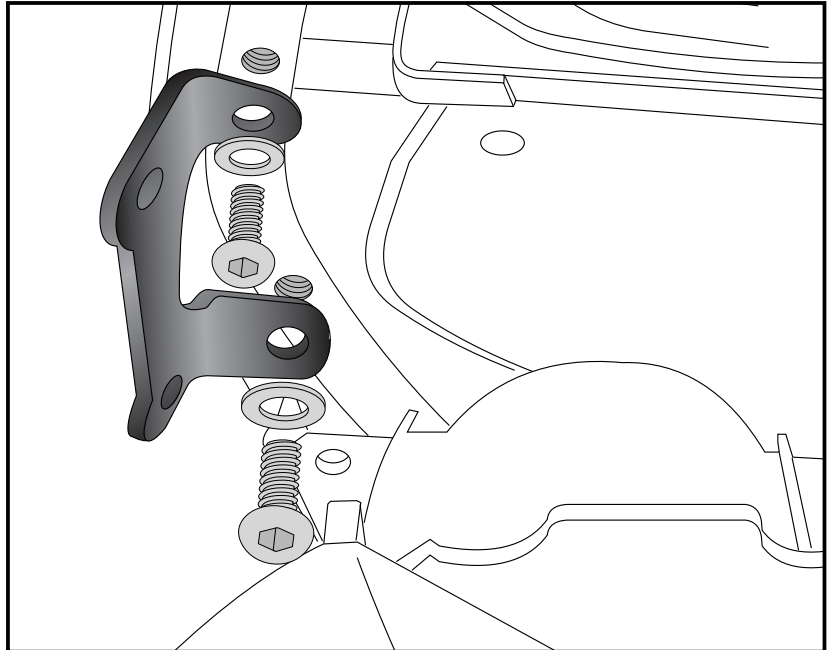
Die Halteadapter nun an den freien Bohrungen mit den Linsenkopfschrauben M10x16 sowie U-Scheiben Ø10,5 montieren. Den Heckkotflügel wieder montieren (falls vorhanden).

Fastening of the adapters left and right: at the free threads.

Use filister head screws M10x16 with washers Ø10,5. Reinstall the rear fender (if original available).



1



Montage der Rohradapter

links und rechts:

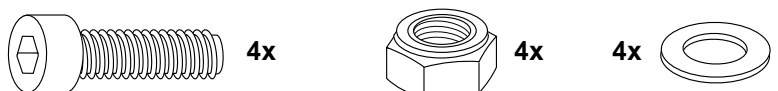
Die Montage erfolgt an den zuvor montierten Halteadaptern mit den Zylinderschrauben M8x35. Von hinten die U-Scheiben Ø8,4 mit selbstsichernden Muttern M8 verwenden.

Fastening of the tube adapters left and right:

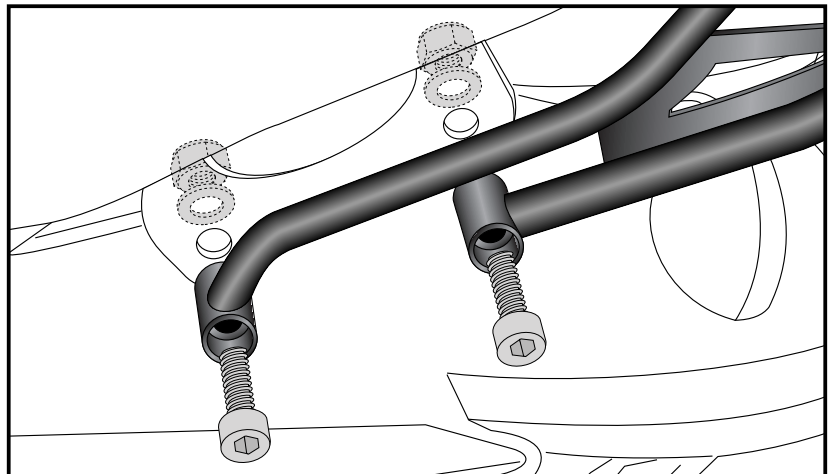
at the adapters, mounted before.

Use allen screws M8x35.

From behind, use washers Ø8,4 and self lock nuts M8.



2



Easyrack

Artikel Nr.: / Item-no.:

6617593 01 01

schwarz/black

Alurack

Artikel Nr.: / Item-no.:

6527593 01 01

schwarz/black



DUCATI Scrambler 800

ab Baujahr 2019 / from date of manufacture 2019

DE MONTAGEANLEITUNG
GB MOUNTING INSTRUCTIONS

Montage des Aluracks/Easyracks:

Das Rack wird mit den Zylinderschrauben M6x20, den Viereck-Scheiben 20x20xø6,4, den U-Scheiben ø6,4 und den selbstsichernden Muttern M6 auf den Rohradaptern verschraubt. Anschließend die Kunststoffabdeckung(en) montieren.

Fastening of the Alurack/Easyrack:

On the tube adapters.

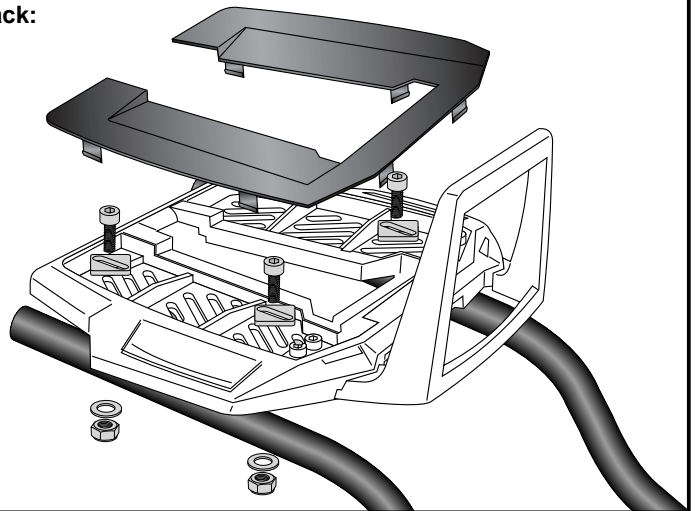
Use allen screws M6 x 20 and special washer 20x20xø6,4.

Secure with washers ø6,4 and self-lock nuts M6.

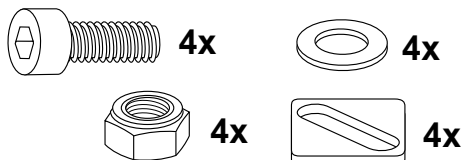
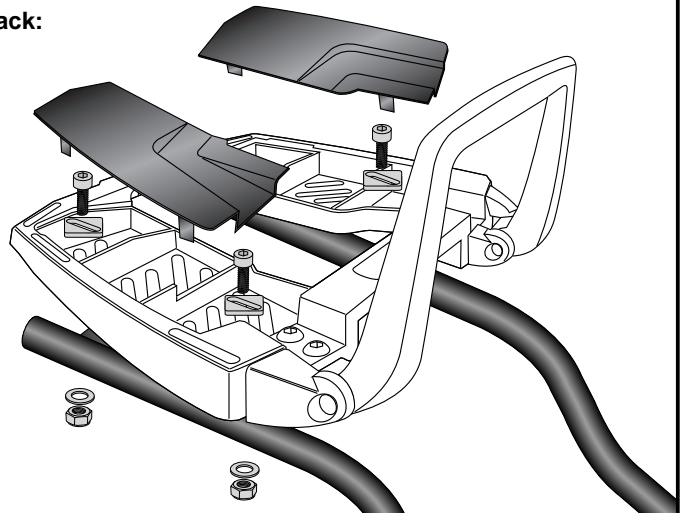
Mount the plastic cover(s).

3

Alurack:



Easyrack:



DE ACHTUNG
GB CAUTION

Nach der Montage alle Verschraubungen auf festen Sitz kontrollieren ! Abgebaute Teile wieder montieren. Bitte beachten Sie unsere beigefügten Serviceinformationen.

Control all screw connections after the assembling for tightness! Reassemble the dismantled parts. Please notice our enclosed service information.

Easyrack

Artikel Nr.: / Item-no.:

6617593 01 01

schwarz/black

Alurack

Artikel Nr.: / Item-no.:

6527593 01 01

schwarz/black



DUCATI Scrambler 800

ab Baujahr 2019 / from date of manufacture 2019

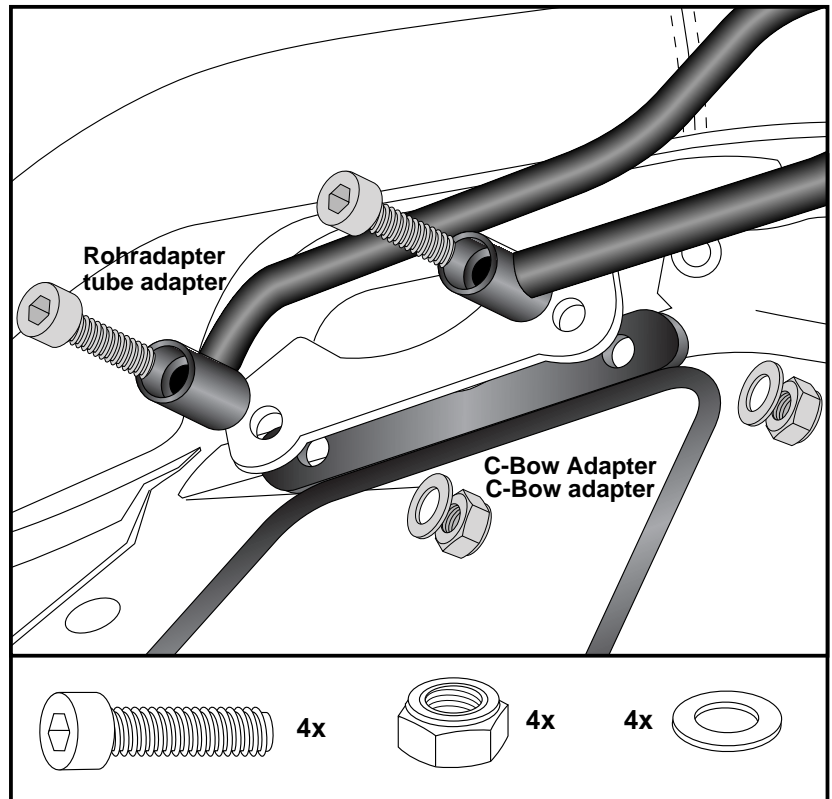
DE MONTAGEANLEITUNG
GB MOUNTING INSTRUCTIONS

Montage von Alurack oder Easyrack
zusammen mit einem C-Bow
Softtaschenhalter:

Die Montage der Rohradapter des Racks
erfolgt auf den montierten Halteadaptern.
Die Montage der C-Bow Adapter erfolgt
hinter den montierten Halteadaptern.
Für die Befestigung die
Zylinderschrauben M8x40 verwenden -
sie sind in diesem Kit enthalten.
Von hinten die U-Scheiben Ø8,4 mit
selbstsichernden Muttern M8 verwenden.

Fastening of Alurack or Easyrack
together with the C-Bow softbag holder:

The tube adapters will be fixed
on the adapters. The C-Bow adapters
will be fixed behind the adapters.
To fix both parts, use the included allen
screws M8x40.
From behind, use washers Ø8,4 and self
lock nuts M8.



Als weiteres Zubehör lieferbar: / Also available:

- 6307593 00 01 C-Bow Halter / C-Bow holder
- 5017593 00 01 Motorschutzbügel / Engine guard
- 4207593-01 Kennzeichenhalter / Number plate holder
- 42237593 00 01 Kühlerschutz / Cooler protection
- 42117593 00 91 Seitenständerplatte / Side stand enlargement

Weiteres Zubehör auf unsere Homepage. More accessories: see our homepage.



Hepco & Becker GmbH
An der Steinmauer 6
D-66955 Pirmasens
Germany

Tel.: +49 (0)6331 - 1453 - 100
Fax: +49 (0)6331 - 1453 - 120
eMail: vertrieb@hepco-becker.de
www.hepco-becker.de