

Verbreiterung / Enlargement

DUCATI Scrambler 800
(2019-2022)

Artikel Nr.: / Item-no.:

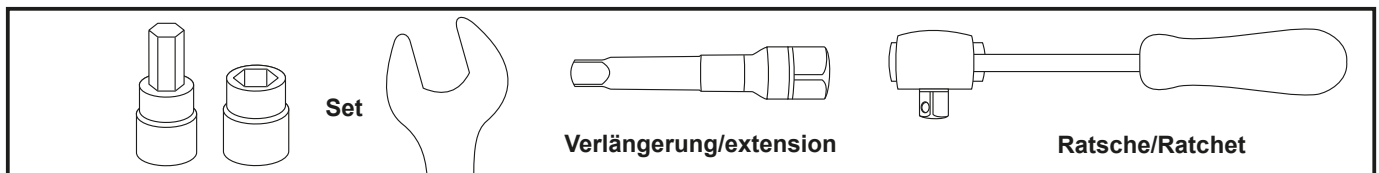
8007593 00 01 schwarz/black



DE INHALT GB CONTENTS

1	610053 00 01	Verbreiterung	1	610053 00 01	Enlargement
1	700008999	Rohradapter links	1	700008999	tube adapter left
1	700009000	Rohradapter rechts	1	700009000	tube adapter right
1	700010334	Halteadapter links	1	700010334	adapter left
1	700010335	Halteadapter rechts	1	700010335	adapter right
1	700010339	Schraubensatz:	1	700010339	Screw kit:
4x		Zylinderschrauben ISK M8x35	4x		allen screw M8x35
4x		Zylinderschrauben ISK M8x40	4x		allen screw M8x40
4x		Linsenkopfschrauben M10x16	4x		filister head screw M10x16
4x		Senkkopfschrauben M6x20	4x		countersunk screws M6x20
4x		Senkscheiben M6 x ø18	4x		Senkscheiben M6 x ø18
4x		U-Scheiben ø6,4	4x		washer ø6,4
4x		U-Scheiben ø8,4	4x		washer ø8,4
4x		U-Scheiben ø10,5	4x		washer ø10,5
4x		selbstsichernde Muttern M6	4x		self lock nut M6
4x		selbstsichernde Muttern M8	4x		self lock nut M8
1x		Logo Hepco & Becker ø30mm	1x		emblem Hepco & Becker

DE BENÖTIGTE WERKZEUGE GB TOOLS REQUIRED



DE Kombinierbar mit C-Bow Softtaschenhalter 6307593
GB Combinable with C-Bow softbag holder 6307593



Verbreiterung / Enlargement

DUCATI Scrambler 800

(2019-2022)

Artikel Nr.: / Item-no.:

8007593 00 01 schwarz/black

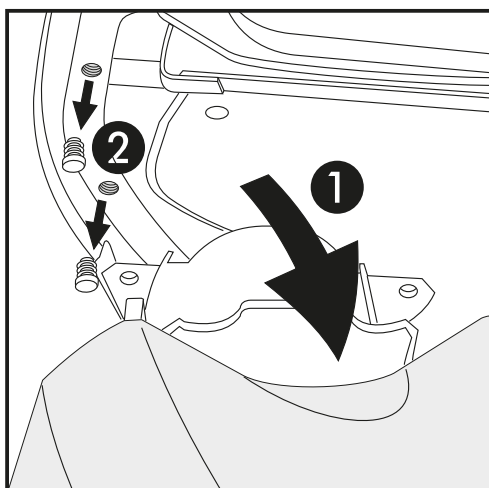


DE WICHTIG
GB IMPORTANT

Die Voraussetzung für die Montage ist natürlich eine gewisse technische Erfahrung. Wenn Sie sich nicht sicher sind, wie man eine bestimmte Arbeit ausführt, sollten Sie diese Ihrer Fachwerkstatt überlassen. Ziehen sie alle zugänglichen Schrauben zuerst nur locker an. Nachdem alles montiert ist, werden die Schrauben dann auf das entsprechende Anzugsmoment festgezogen. Dadurch wird sichergestellt, dass das Produkt spannungsfrei angebaut ist. Anzugsmomente beachten! Nach der Montage alle Verschraubungen auf festen Sitz kontrollieren!

Of course, the assembly requires a certain technical experience. If you are not sure how to execute a determined action, you should ask your local distributor to do it. First, tighten all screws only loosely. After mounting all parts, the screws should be tightened to the torque specified. This guarantees, that the product is mounted without tension. Observe the tightening torques of the manufacturer! Control all screw connections after the assembling for tightness!

DE VORBEREITUNG
GB PREPARING



- ① Wenn vorhanden (abhängig vom Modell):
Den lackierten Heckkotflügel lösen und auf dem Hinterrad ablegen.
- ② Die Kunststoffstopfen am Rahmen-Heckteil links und rechts entnehmen.
- ① If original available (depending on model):
Loosen the painted fender and place it on the rear wheel
- ② Remove the plastic plugs in the frame left and right.

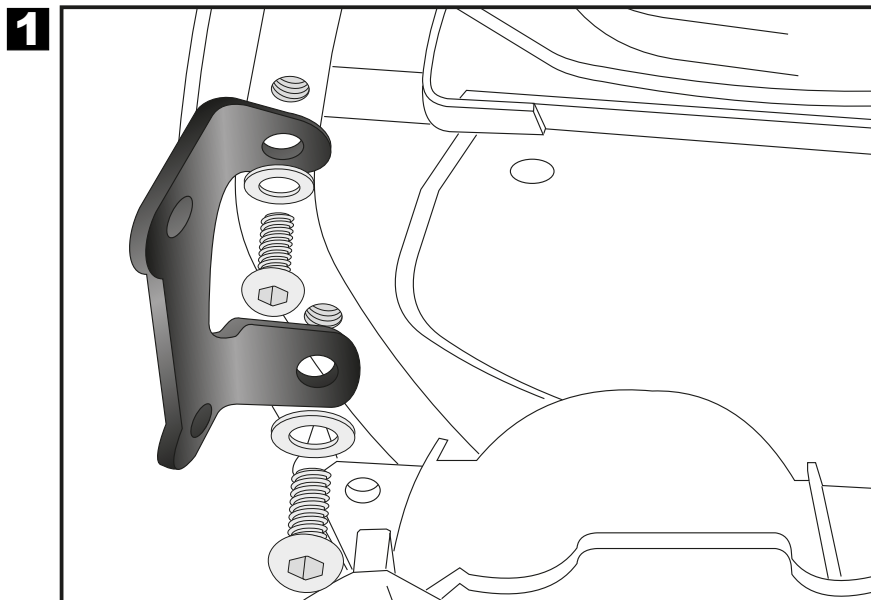
DE MONTAGEANLEITUNG
GB MOUNTING INSTRUCTIONS

Montage der Halteadapter
links und rechts:

Die Halteadapter nun an den freien Bohrungen mit den Linsenkopfschrauben M10x16 sowie U-Scheiben Ø10,5 montieren. Den Heckkotflügel wieder montieren (falls vorhanden).

Fastening of the adapters left and right:
at the free threads.

Use filister head screws M10x16 with washers Ø10,5. Reinstall the rear fender (if original available).



Verbreiterung / Enlargement

DUCATI Scrambler 800
(2019-2022)

Artikel Nr.: / Item-no.:

8007593 00 01 schwarz/black



DE MONTAGEANLEITUNG
GB MOUNTING INSTRUCTIONS

Montage der Rohradapter

links und rechts:

Die Montage erfolgt an den zuvor montierten Halteadaptern mit den Zylinderschrauben M8x35. Von hinten die U-Scheiben Ø8,4 mit selbst-sichernden Muttern M8 verwenden.

Fastening of the tube adapters

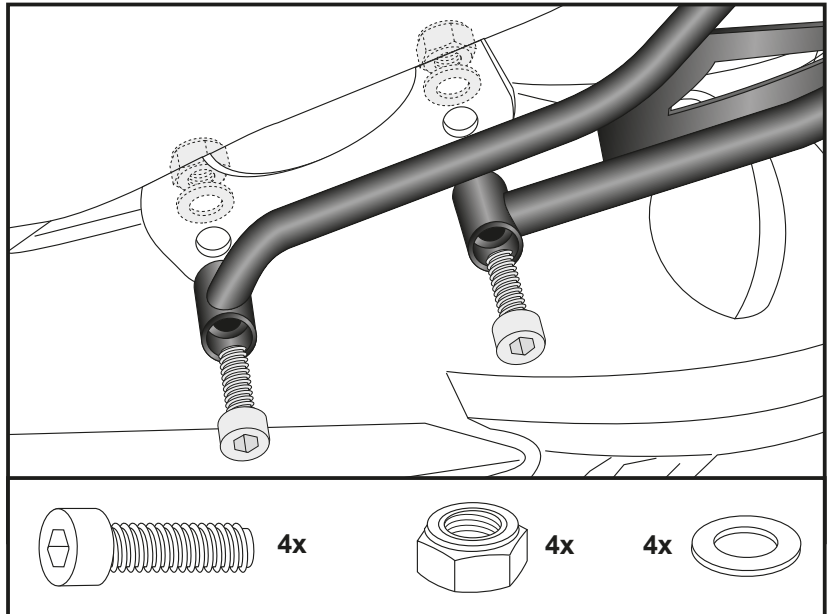
left and right:

at the adapters, mounted before.

Use allen screws M8x35.

From behind, use washers Ø8,4 and self lock nuts M8.

2



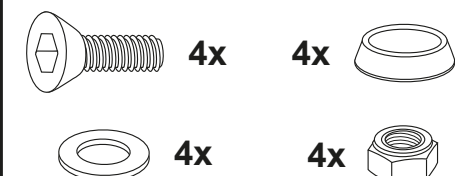
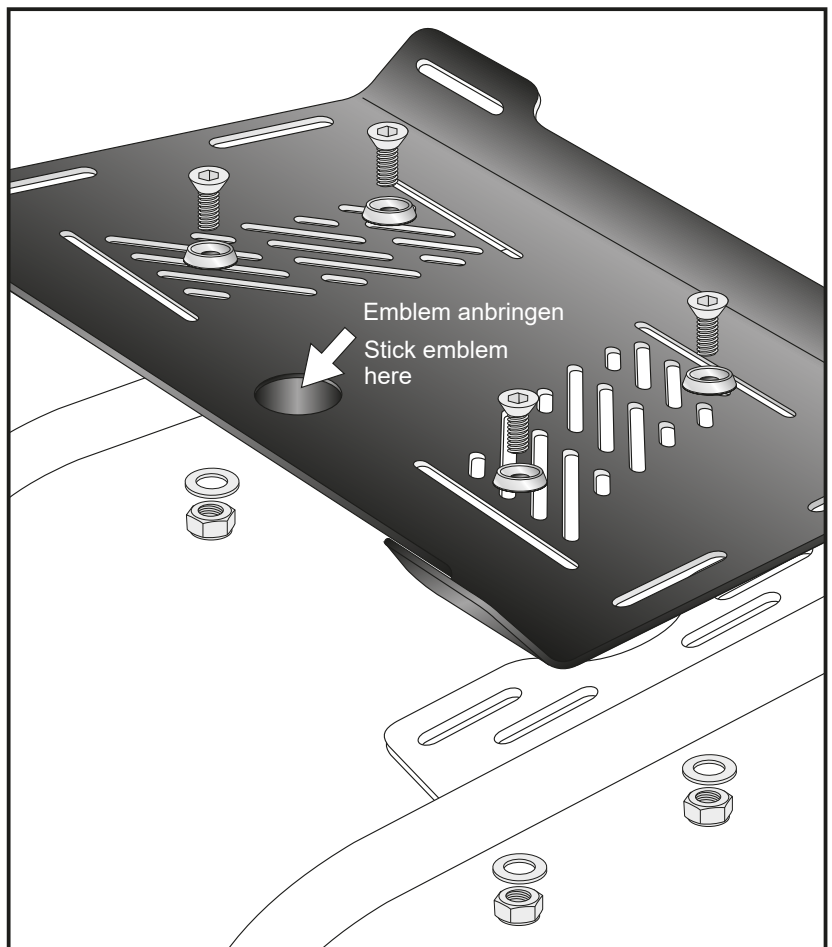
Montage der Verbreiterung:

Auf den zuvor montierten Rohradaptern mit den Senkkopfschrauben M6x20 sowie den Senkscheiben Ø6,4xØ18. Von unten mit den selbstsichernden Muttern M6 sowie U-Scheiben Ø6,4 verschrauben. Nun alle Teile festziehen.

Fastening of the enlargement:

with countersunk screws M6 x 20, countersunk washer ø6,4 x ø18, washers ø6,4 and self-lock nuts M6.

3



Verbreiterung / Enlargement

DUCATI Scrambler 800
(2019-2022)

Artikel Nr.: / Item-no.:

8007593 00 01 schwarz/black



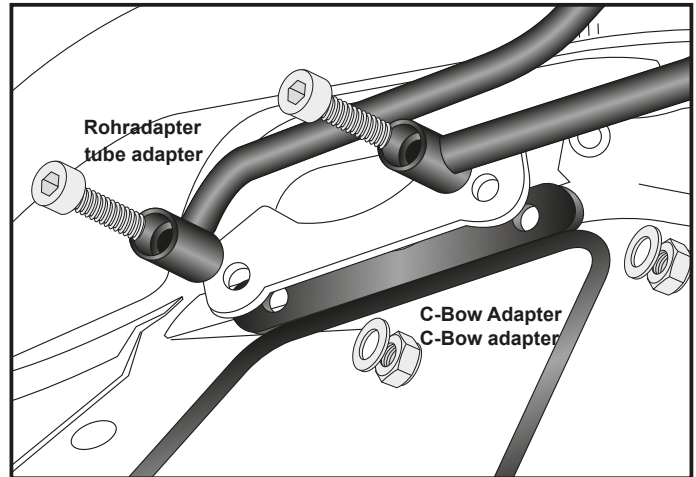
Montage zusammen mit einem C-Bow:

Die Montage der Rohradapter erfolgt auf den montierten Halteadaptern. Die Montage der C-Bow Adapter erfolgt hinter den montierten Halteadaptern.

Für die Befestigung die Zylinderschrauben M8x40 verwenden - sie sind in diesem Kit enthalten. Von hinten die U-Scheiben Ø8,4 mit selbstsichernden Muttern M8 verwenden.

Fastening together with a C-Bow:

The tube adapters will be fixed on the adapters.
The C-Bow adapters will be fixed behind the adapters.
To fix both parts, use the included allen screws M8x40.
From behind, use washers Ø8,4 and self lock nuts M8.



Weiteres Zubehör auf unserer Homepage. More accessories: see our homepage.



Hepco & Becker GmbH
An der Steinmauer 6

D-66955 Pirmasens

Tel.: 06331 - 1453 - 100

Fax: 06331 - 1453 - 120

eMail: vertrieb@hepco-becker.de

www.hepco-becker.de