

**MOTO GUZZI V11 Scura / Le Mans / Ballabio / Coppa Italia /  
Cafe Sport / Sport Naked / Sport (1999-2005)**

Art.Nr./Item-no.:

**506529 00 01** schwarz/black

Hinweis: Nicht passend für Street Enduro M, Epic 13 und Epic 16.

Note: Not suitable for Street Enduro M, Epic 13 und Epic 16.

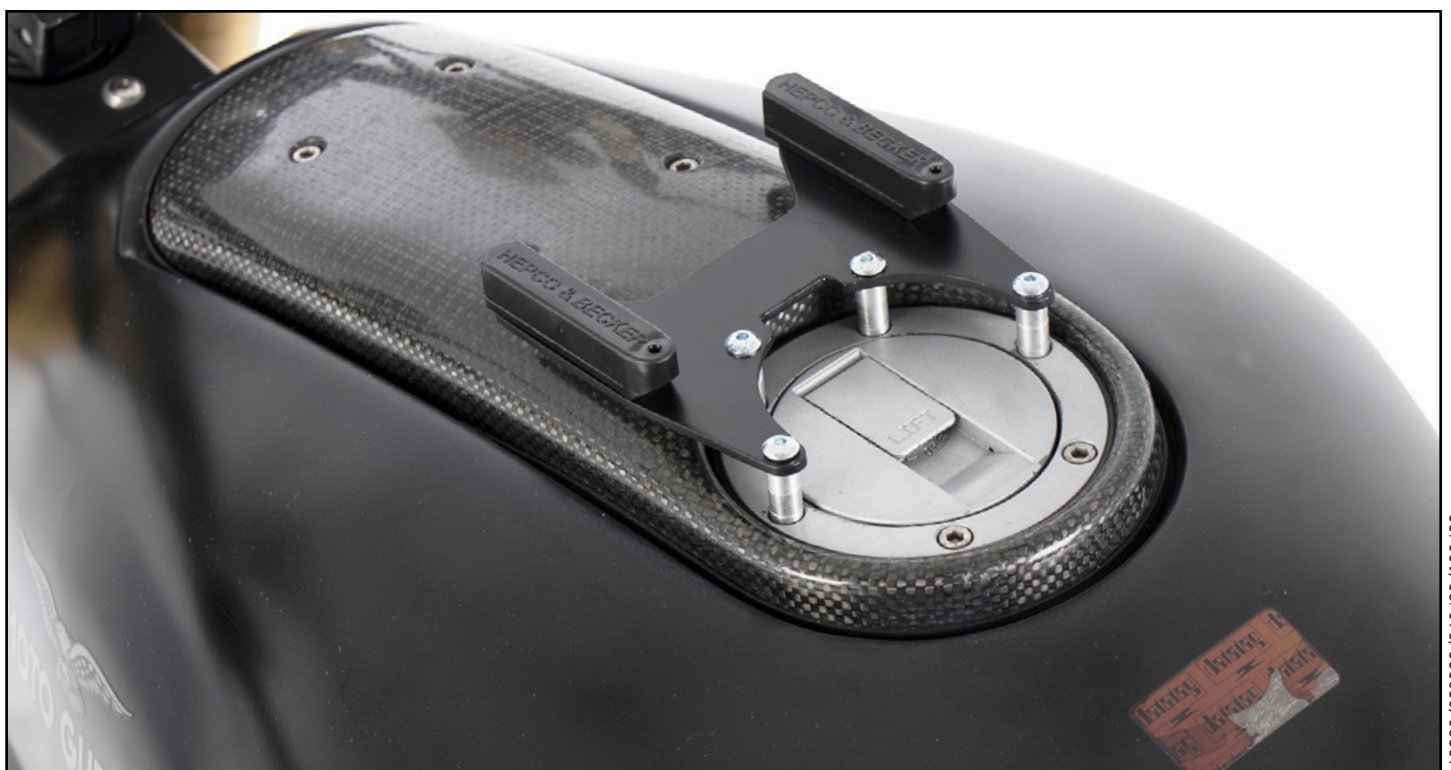
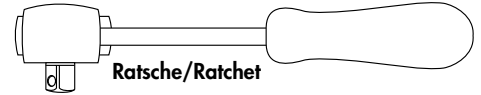
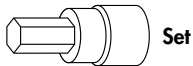
**Inhalt**

1x 700012715 Tankring  
1x 506000 Montageset Lock-it  
2x Magnetdome  
2x Abdeckung Magnetdome  
1x 700012716 Schraubensatz:  
  
2x Linsenschraube M5x55  
2x Linsenschraube M5x35  
4x Aludistanz Ø8,4xØ5,3x23

**Content**

1x 700012715 Tank ring  
1x 506000 Mounting set Lock-it  
2x Magnetic dome  
2x Cover magnetic dome  
1x 700012716 Screw kit:  
  
2x Fillister screw M5x55  
2x Fillister screw M5x35  
4x Alu spacer Ø8,4xØ5,3x23

**Benötigte Werkzeuge / Required tools**



## **Wichtig / Important:**

Wenn Sie sich nicht sicher sind, wie man eine bestimmte Arbeit ausführt, sollten Sie diese Ihrer Fachwerkstatt überlassen. Ziehen sie alle zugänglichen Schrauben zuerst nur locker an. Nachdem alles montiert ist, werden die Schrauben dann auf das entsprechende Anzugsmoment festgezogen. Dadurch wird sichergestellt, dass das Produkt spannungsfrei angebaut ist. Anzugsmomente beachten! Nach der Montage alle Verschraubungen auf festen Sitz kontrollieren!

If you are not sure how to execute a determined action, you should ask your local distributor to do it. First, tighten all screws only loosely. After mounting all parts, the screws should be tightened to the torque specified. This guarantees, that the product is mounted without tension. Observe the tightening torques of the manufacturer! Control all screw connections after the assembling for tightness!

## **Vorbereitende Maßnahmen / Preparatory actions**

Die 4 Originalschrauben demontieren, diese entfallen.

Remove the 4 original screws, these are omitted.

## **Montageanleitung / Installation Instruction**

### **Montage des Tankrings vorne rechts/ hinten links:**

Mit den Linsenschrauben M5x55. ①  
Zwischen Tankring und Gewinde  
jeweils die Aludistanz Ø8,4xØ5,3x23  
fügen.

### **Montage des Tankrings vorne links/ hinten rechts:**

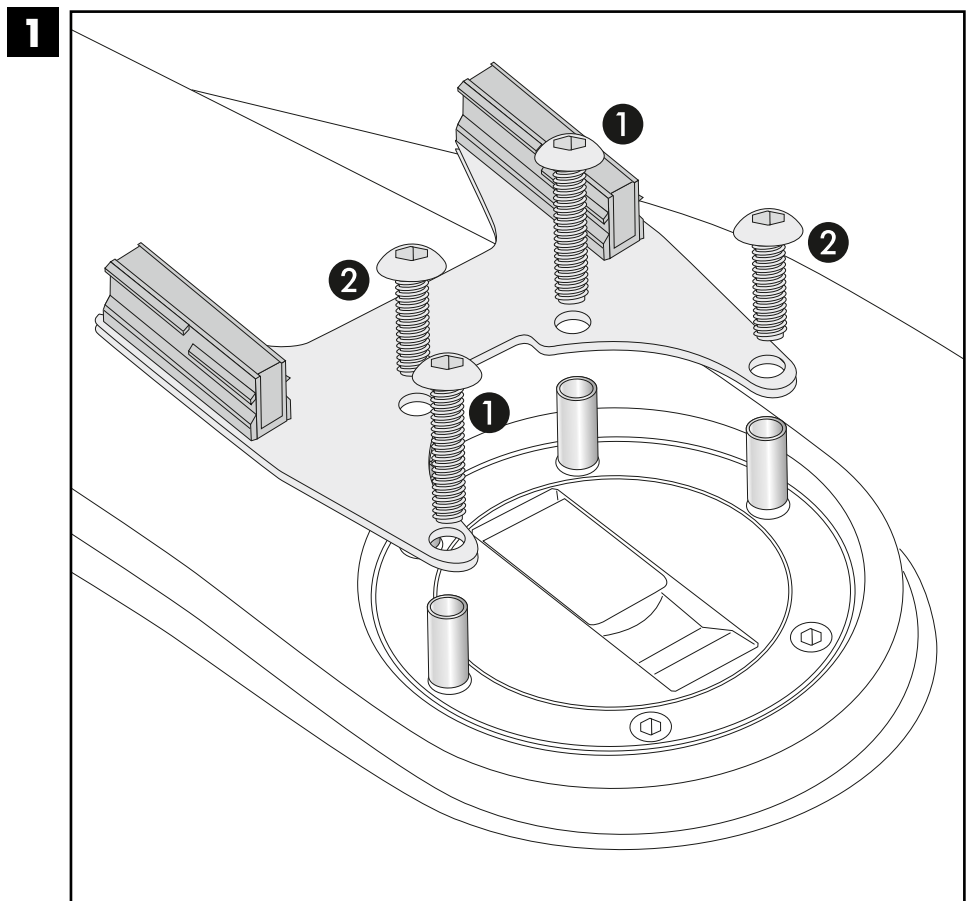
Mit den Linsenschrauben M5x35. ②  
Zwischen Tankring und Gewinde  
jeweils die Aludistanz Ø8,4xØ5,3x23  
fügen.

### **Fastening of the tank ring front right/ rear left:**

With filister head screw M5x55. ①  
Add alu spacer Ø8,4xØ5,3x23  
between Tankring and thread.

### **Fastening of the tank ring front left/ rear right:**

With filister head screw M5x35. ②  
Add alu spacer Ø8,4xØ5,3x23  
between Tankring and thread.



Weiteres Zubehör auf [www.hepco-becker.de](http://www.hepco-becker.de) / More accessories see [www.hepco-becker.de](http://www.hepco-becker.de)

HEPCO&BECKER GmbH | An der Steinmauer 6 | 66955 Pirmasens | Germany | Tel. +49 6331 1453100 | Fax: +49 6331 1453 120 | Mail: [vertrieb@hepco-becker.de](mailto:vertrieb@hepco-becker.de)