

BENELLI / DUCATI / YAMAHA
 mit 3 oder 5-Loch Befestigung des Tankverschlusses /
 with 3 or 5 hole fastening the tank lid

Art.Nr./Item-no.:
506006-5

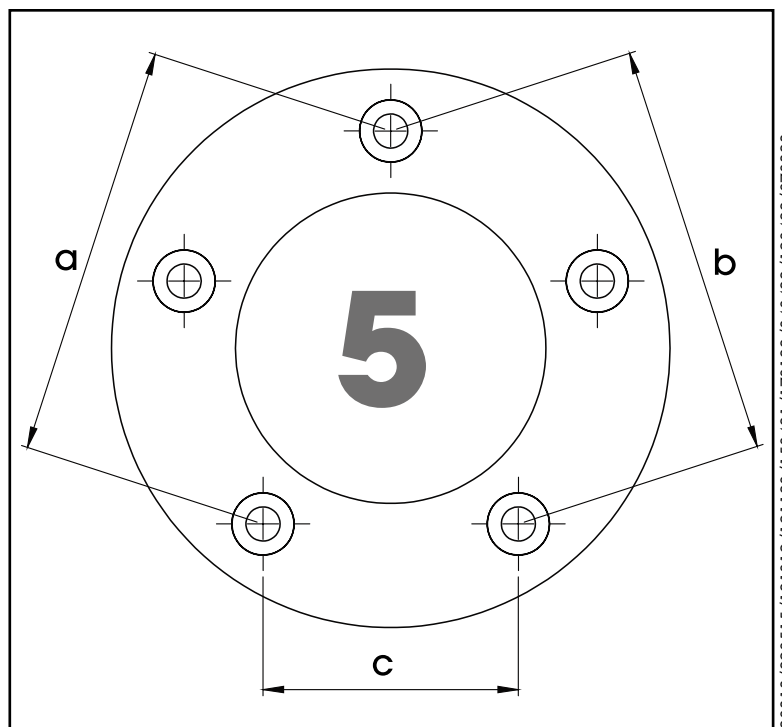
Inhalt	Content
1x 700012641 Tankring	1x 700012641 Tank ring
1x 506000 Montageset Lock-it	1x 506000 Mounting set Lock-it
2x Magnetdome	2x Magnetic dome
2x Abdeckung Magnetdome	2x Cover magnetic dome
1x 700011779 Schraubensatz:	1x 700011779 Screw kit:
2x Senkkopfschraube M5x30	2x Countersunk screw M5x30
2x Senkkopfschraube M5x35	2x Countersunk screw M5x35
1x Linsenschraube M5x30	1x Fillister head screw M5x30
1x Linsenschraube M5x35	1x Fillister head screw M5x35
3x Distanz Ø8,4xØ5,3x7,5mm	3x Spacer Ø8,4xØ5,3x7,5mm

Benötigte Werkzeuge / Required tools

Set Verlängerung/extension Ratsche/Ratchet

Maße / Dimensions

ø	a	b	c
5	83,0	83,0	64,2



220313/290515/121019/191120/150421/170122/040422/190422/070323

Wichtig / Important:

Wenn Sie sich nicht sicher sind, wie man eine bestimmte Arbeit ausführt, sollten Sie diese Ihrer Fachwerkstatt überlassen. Ziehen Sie alle zugänglichen Schrauben zuerst nur locker an. Nachdem alles montiert ist, werden die Schrauben dann auf das entsprechende Anzugsmoment festgezogen. Dadurch wird sichergestellt, dass das Produkt spannungsfrei angebaut ist. Anzugsmomente beachten! Nach der Montage alle Verschraubungen auf festen Sitz kontrollieren!

If you are not sure how to execute a determined action, you should ask your local distributor to do it. First, tighten all screws only loosely. After mounting all parts, the screws should be tightened to the torque specified. This guarantees, that the product is mounted without tension. Observe the tightening torques of the manufacturer! Control all screw connections after the assembling for tightness!

Montageanleitung / Installation Instruction

Montage des Tankrings:

3-Loch-Befestigung:

- 1 Senkkopfschraube M5x30
Distanz $\text{\O}8,4 \times \text{\O}5,3 \times 7,5 \text{mm}$
- 2 Linsenschraube M5x30
Distanz $\text{\O}8,4 \times \text{\O}5,3 \times 7,5 \text{mm}$

5-Loch-Befestigung:

- 1 Senkkopfschraube M5x35
Distanz $\text{\O}8,4 \times \text{\O}5,3 \times 7,5 \text{mm}$
- 2 Linsenschraube M5x35
Distanz $\text{\O}8,4 \times \text{\O}5,3 \times 7,5 \text{mm}$

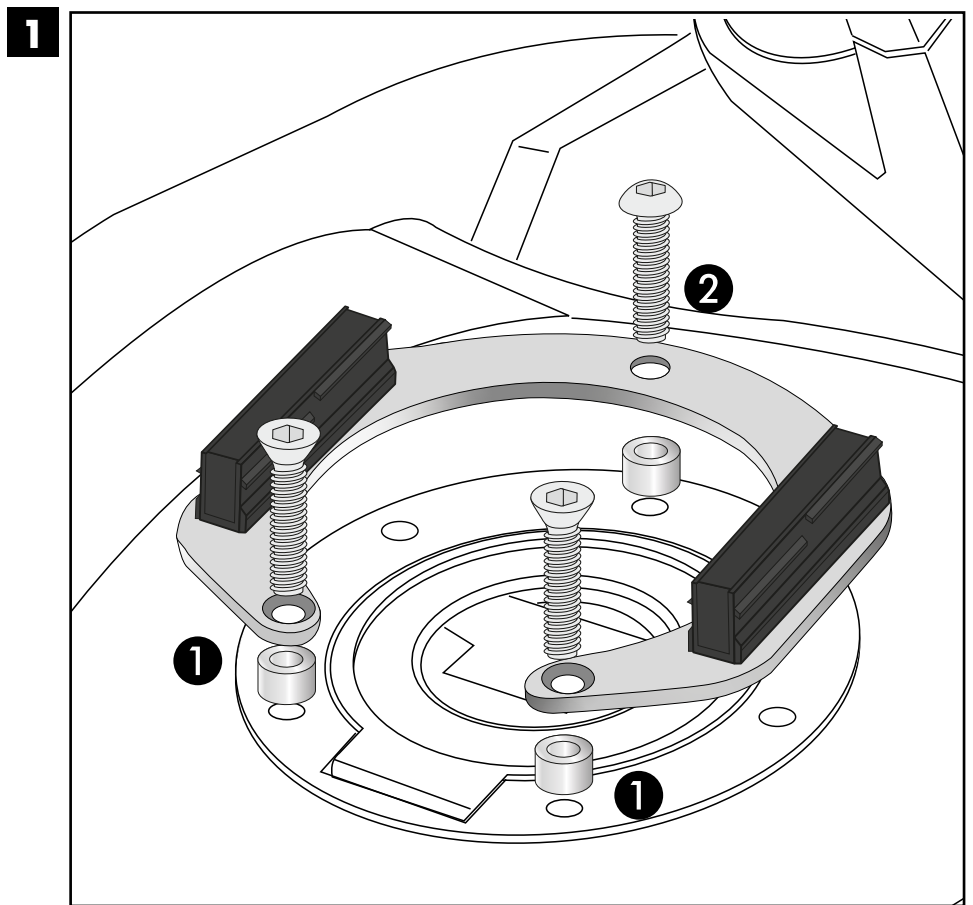
Fastening of the tank ring:

3 hole fastening:

- 1 Countersunk screw M5x30
Spacer $\text{\O}8,4 \times \text{\O}5,3 \times 7,5 \text{mm}$
- 2 Fillister head screw M5x30
Spacer $\text{\O}8,4 \times \text{\O}5,3 \times 7,5 \text{mm}$

5 hole fastening:

- 1 Countersunk screw M5x35
Spacer $\text{\O}8,4 \times \text{\O}5,3 \times 7,5 \text{mm}$
- 2 Fillister head screw M5x35
Spacer $\text{\O}8,4 \times \text{\O}5,3 \times 7,5 \text{mm}$



**Bei BENELLI Leoncino 800 entfallen die Distanzen.
With BENELLI Leoncino 800, the distances are omitted.**

Weiteres Zubehör auf www.hepco-becker.de / More accessories see www.hepco-becker.de