

**Kofferträger
SUZUKI GSR 600**

Artikel-Nr.:
650.3510 00 01 schwarz

Seitenkoffer
Topcases
Gepäckträger
Lock it System
Softbags
Aluminiumkoffer
Lederkoffer
Schutzbügel
Hauptständer
Chopper-Parts
Quad-Parts
Accessoires



Montage

Der Bausatz umfaßt die folgenden Teile:

Stück	Bestellnr.	Bezeichnung	Stück	Bestellnr.	Bezeichnung
1	703.057HB	Kofferträger links	2	150.905	Linsenkopfschrauben M 6 x 20
1	703.058HB	Kofferträger rechts	4	150.911	Linsenkopfschrauben M 6 x 16
2	703.262HB	Adapterlaschen	10	150.799	selbstsichernde Muttern M 6
1	703.263HB	Versteifungsstrebe (Flachstahl)	2	150.800	selbstsichernde Muttern M 8
1	703.261HB	Befestigungsstrebe	16	150.809	U-Scheiben ø6,4
2	150.839	Sechskantschrauben M 8 x 20	8	150.810	U-Scheiben ø8,4
4	150.970	Linsenkopfschrauben M 6 x 30	4	150.893	U-Scheiben ø6,4 x 3mm dick
2	150.891	Linsenkopfschrauben M 8 x 25	2	150.995	U-Scheiben ø8,4 x 3mm dick
2	150.886	Linsenkopfschrauben M 8 x 40	2	150.802	Karosserie-Scheiben ø6,4 x ø20





Montage



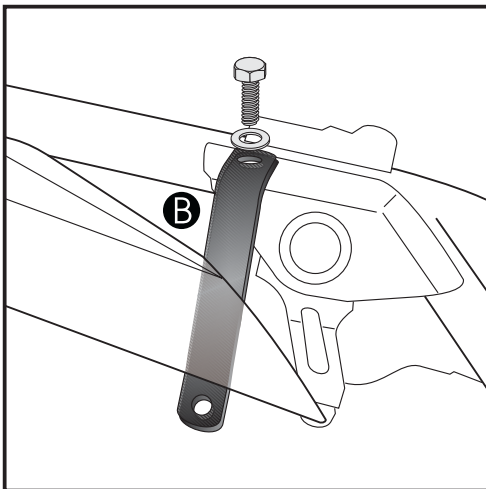
1

Vorbereitende Arbeiten

Demontieren:

- ① Sitzbank
- ② Heckverkleidung
- ③ Haltebügel

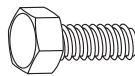
Die hinteren Blinker verbleiben in der Originalposition.



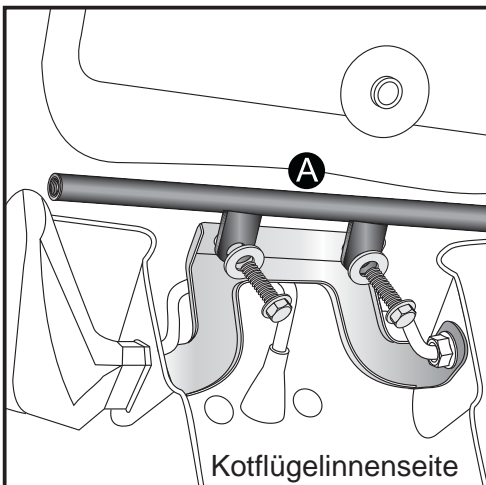
2

Montage der Adapterlaschen **B** links / rechts:

Diese werden am freien Gewinde M 8 oberhalb vom Auspuff montiert. Sie verlaufen zwischen Auspuff und Verkleidung und stehen nach unten über. Hierzu die Sechskantschrauben M 8 x 20 nebst U-Scheiben $\varnothing 8,4$ verwenden.



je 2x



3

Montage der Befestigungsstrebe: **A**

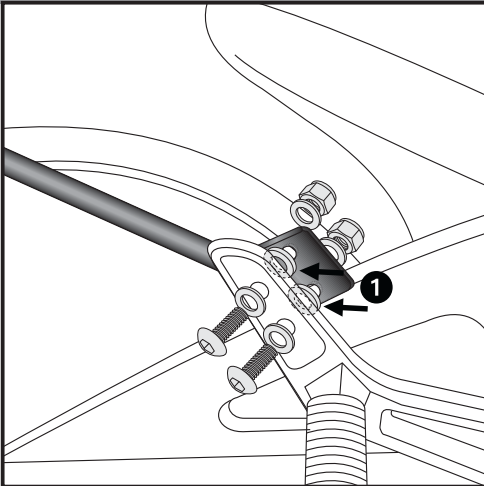
Sie wird mit den beiden Laschen an der Innenseite des Kotflügels zusammen mit dem Verstärkungsblech verschraubt. Hierzu die Originalschrauben nebst Karoseriescheiben $\varnothing 6,4 \times \varnothing 20$ verwenden.

2x



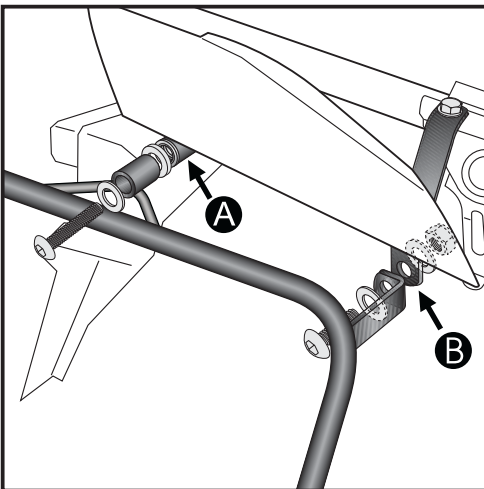


Montage



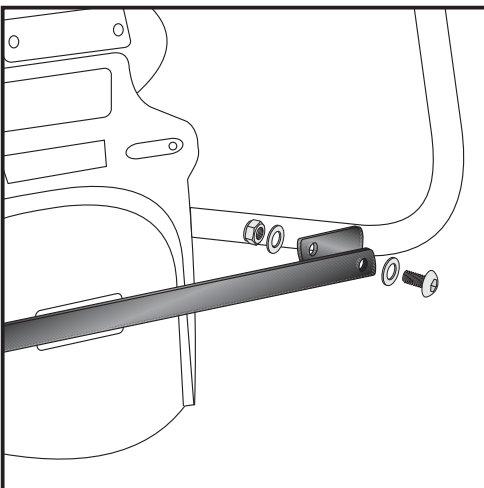
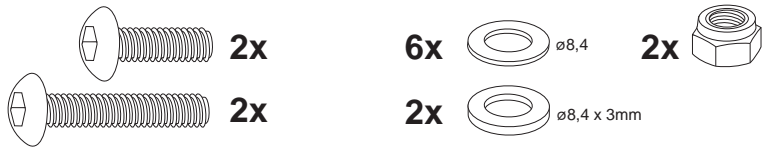
4 Montage der Kofferträger links und rechts vorne unten:
Die Metallplatten von den Soziusfußrastenauslegern innen demontieren; sie entfallen !

Die Haltewinkel der Kofferträger werden an den Innenseiten der Soziusfußrastenausleger unter Zwischenfügen der U-Scheiben $\varnothing 6,4 \times 3\text{mm}$ dick, **1** mit den Linsenkopfschrauben M 6 x 30 nebst U-Scheiben $\varnothing 6,4$ und selbstsichernder Muttern M 6 verschraubt. Die Metallplatten der Außenseite werden weiter verwendet.



5 Vorne oben:
An den zuvor montierten Adapterlaschen **B** mit den Linsenkopfschrauben M 8 x 25 nebst U-Scheiben $\varnothing 8,4$ und selbstsichernder Muttern M 8.

Hinten oben:
Außen an der zuvor montierten Befestigungsstrebe **A** mit den Linsenkopfschrauben M 8 x 40 nebst U-Scheiben $\varnothing 8,4\text{mm}$. Als Abstandshalter wird eine U-Scheibe $\varnothing 8,4 \times 3\text{mm}$ dick zwischen geschoben. Bei gleichzeitiger Montage der Gepäckbrücke entfällt diese U-Scheibe.



6 Montage der Versteifungsstrebe:
Sie wird an den unteren Laschen der Kofferträger direkt mit den Linsenkopfschrauben M 6 x 20 nebst U-Scheiben $\varnothing 6,4 \text{ mm}$ und selbstsichernder Muttern M 6 verschraubt. Sie verläuft direkt über dem Kotflügel, wird allerdings nicht mit diesem verschraubt.

Danach Heckverkleidung und Haltebügel wieder montieren. Sitzbank aufsetzen.



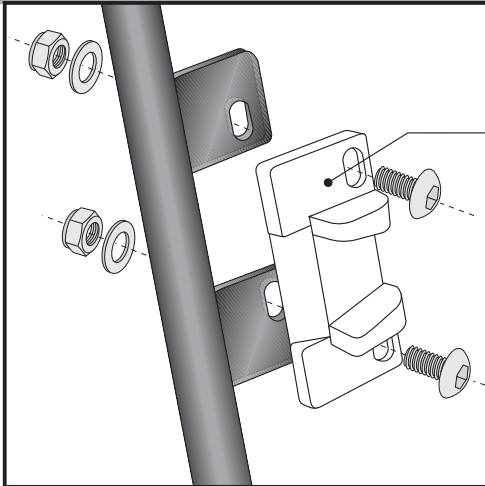
Kofferträger
SUZUKI GSR 600

Artikel-Nr.:
650.3510 00 01 schwarz

Seitenkoffer
Topcases
Gepäckträger
Lock it System
Softbags
Aluminiumkoffer
Lederkoffer
Schutzbügel
Hauptständer
Chopper-Parts
Quad-Parts
Accessoires



Montage

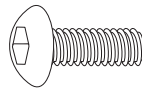


7

Montage des Metalladapters zum Einhängen des Kofferhalteschlusses

HINWEIS :
die Metalladapter liegen den Koffern bei, nicht diesem Kofferträgerset.

Die notwendigen Schrauben zur Montage der Metalladapter am Kofferträger sind beigefügt (Linsenkopfschrauben M6 x 16, U-Scheiben ø6,4, selbstsichernde Muttern M6).



je 4x



**Nach der Montage alle Verschraubungen auf festen Sitz kontrollieren!
Bitte beachten Sie unsere beigefügten Serviceinformationen.**

Weiteres Zubehör:

Gepäckbrücke Art.-Nr. 650.3510 01 01 schwarz -als Ergänzung montierbar

Motorschutzbügel Art.-Nr. 501.324 00 01 schwarz



Hepco & Becker GmbH
An der Steinmauer 6

D-66955 Pirmasens

Tel.: 06331 - 1453 - 100

Fax: 06331 - 1453 - 120

eMail: vertrieb@hepco-becker.de

www.hepco-becker.de

Side carrier
SUZUKI GSR 600

Item-No.:
650.3510 00 01 black

- Side cases
- Top cases
- luggage frames
- Lock it system
- Softbags
- Aluminium luggage
- Leather luggage
- Protection bars
- Center stands
- Chopper parts
- Quad parts
- Accessories



Assembling instructions

The kit includes the following parts:

Quant	item no.	description	Quant	item no.	description
1	703.057HB	side carrier left	2	150.905	fillister head screw M 6 x 20
1	703.058HB	side carrier right	4	150.911	fillister head screw M 6 x 16
2	703.262HB	adapter flap	10	150.799	self-lock nut M 6
1	703.263HB	bracing tube	2	150.800	self-lock nut M 8
1	703.261HB	bracing bow	16	150.809	washer ø6,4
2	150.839	hexagon bolt M 8 x 20	8	150.810	washer ø8,4
4	150.970	fillister head screw M 6 x 30	4	150.893	washer ø6,4 x 3mm
2	150.891	fillister head screw M 8 x 25	2	150.995	washer ø8,4 x 3mm
2	150.886	fillister head screw M 8 x 40	2	150.802	body washer ø6,4 x ø20



Side carrier
SUZUKI GSR 600

Item-No.:
650.3510 00 01 black

- Side cases
- Top cases
- luggage frames
- Lock it system
- Softbags
- Aluminium luggage
- Leather luggage
- Protection bars
- Center stands
- Chopper parts
- Quad parts
- Accessories



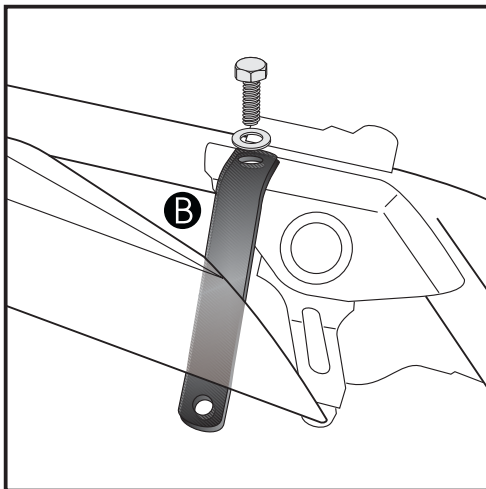
Assembling instructions



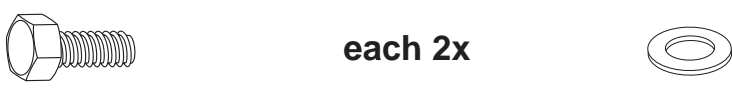
1 Preparing: _____
Dismantle:

- ① Seat
- ② Rear cover
- ③ handrail

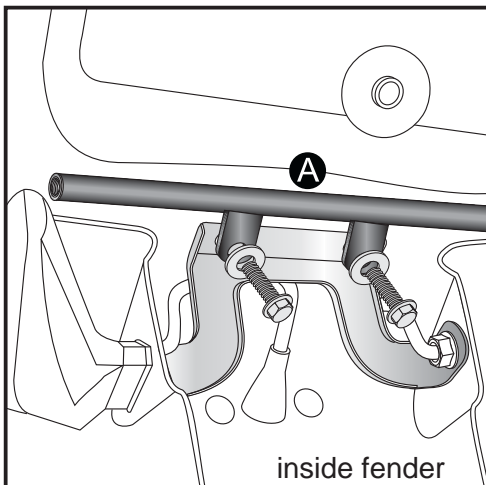
The rear winker remain in original position.




2 Fastening of the adapter laps **B** left+right:
in the threaded holes M 8 above the exhaust.
The position of the adapter laps is between exhaust and rear cover.
Fix it with the hexagon bolts M 8 x 20 and washers ø8,4.



each 2x



3 Fastening of the bracing tube: **A**
inside fender together with the reinforcement plate with original
screws and body washers ø6,4 x ø20.



2x

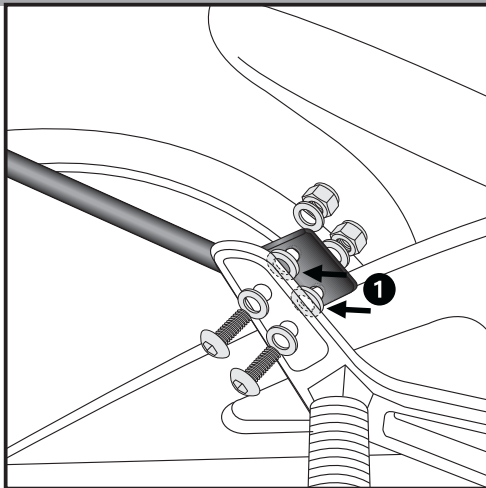
Side carrier
SUZUKI GSR 600

Item-No.:
650.3510 00 01 black

- Side cases
- Top cases
- luggage frames
- Lock it system
- Softbags
- Aluminium luggage
- Leather luggage
- Protection bars
- Center stands
- Chopper parts
- Quad parts
- Accessories

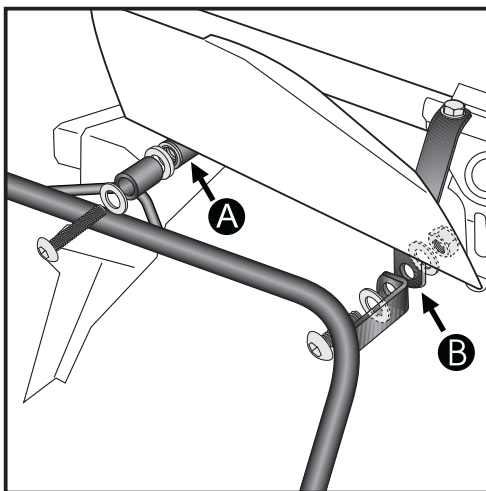


Assembling instructions



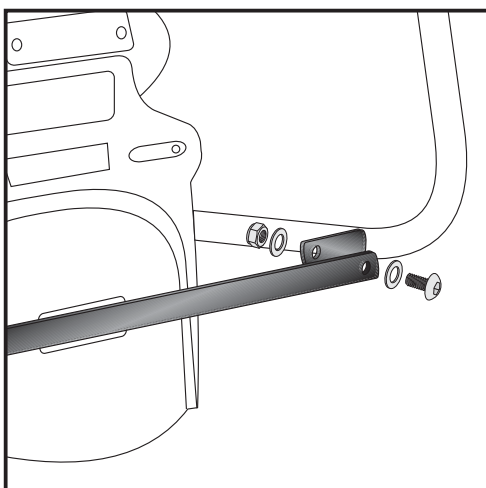
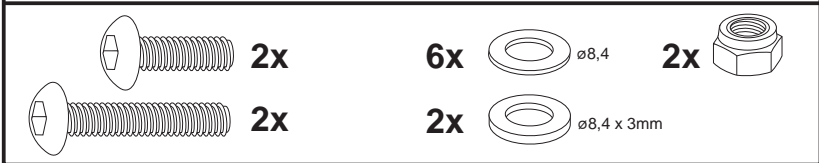
4 Fastening of the side carrier left+right bottom:
Remove metal plates from the inner side of the footrest bracket, they are not needed any more. The plates outside will be used.

Sandwich washer $\varnothing 6,4 \times 3\text{mm}$ **1** and fix the carrier with filister head screw M 6 x 30, washers $\varnothing 6,4$ and self-lock nuts M 6 together with the original metal plates at the outside.



5 Fastening of the side carrier left+right front top: **B**
with filister head screw M 8 x 25, washers $\varnothing 8,4$ and self-lock nuts M 8.

Fastening of the side carrier left+right rear top: **A**
with filister head screw M 8 x 40 and washers $\varnothing 8,4\text{mm}$.
Sandwich washer $\varnothing 8,4 \times 3\text{mm}$.
(This washer is not needed, when you mount the side carrier together with the rear rack.)



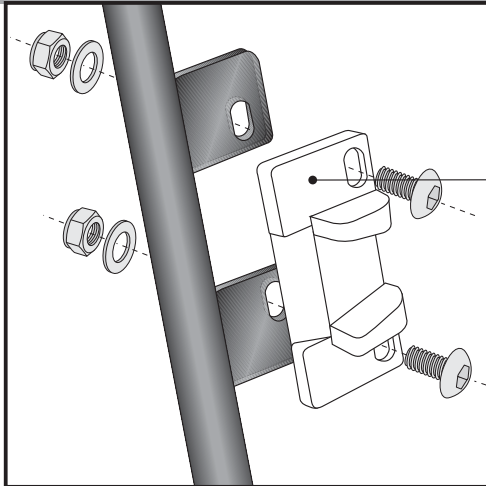
6 Fastening of the bracing bow:
with filister head screw M 6 x 20, washers $\varnothing 6,4 \text{ mm}$ and self-lock nuts M 6.



Side carrier
SUZUKI GSR 600

Item-No.:
650.3510 00 01 black

Side cases
Top cases
luggage frames
Lock it system
Softbags
Aluminium luggage
Leather luggage
Protection bars
Center stands
Chopper parts
Quad parts
Accessories



7 Hint: assembling side cases

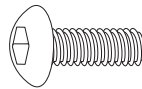
Fastening of adapter to hook in the fixing lock

Hint :

The adapters are enclosed with the side cases.
They are not included in the side carrier set.

The necessary screws for mounting the metal adapter on the carrier
are part of this set.

(Filister headscrew M6 x 16, washer $\varnothing 6,4$ and self lock nut M6).



each 4x



Control all screw connections after the assembly for tightness!

Please notice our enclosed service information.

Also available

Rear rack 650.3510 01 01 black

Engine guard 501.324 00 01 black



Hepco & Becker GmbH
An der Steinmauer 6
D-66955 Pirmasens
Germany

Tel.: +49 6331 - 1453 - 100
Fax: +49 6331 - 1453 - 120
eMail: vertrieb@hepco-becker.de
www.hepco-becker.de