

HONDA

mit 7-Loch Befestigung des Tankverschlusses / with 7 hole fastening the tank lid

Art.Nr./Item-no.:


506007-7

Hinweis: Bei diesem Tankring sind die beiden vorderen Befestigungsschrauben M6.
Für die Version mit M4 muss 506018-7 verwendet werden.

Note: For this tank ring, the two front fixing screws are M6. For the version with M4, 506018-7 must be used.

Inhalt	Content
1x 700012642 Tankring	1x 700012642 Tank ring
1x 506000 Montageset Lock-it	1x 506000 Mounting set Lock-it
2x Magnetdome	2x Magnetic dome
2x Abdeckung Magnetdome	2x Cover magnetic dome
1x Unterlegtring	1x Adapter ring
1x 700011780 Schraubensatz:	1x 700011780 Screw kit:
2x Senkschraube M4x30	2x Countersunk screw M4x30
2x Senkschraube M6x18	2x Countersunk screw M6x18

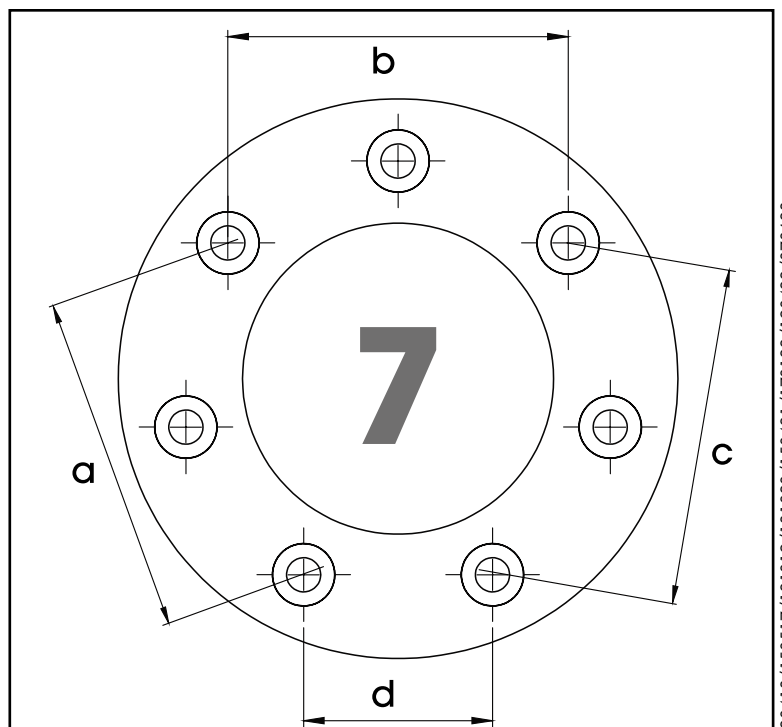
Benötigte Werkzeuge / Required tools



Set Verlängerung/extension Ratsche/Ratchet

Maße / Dimensions

ø	a	b	c	d
4/6	74,3	74,3	74,3	57,3



020413/150517/121019/131020/150421/170122/190422/070623

Wichtig / Important:

Wenn Sie sich nicht sicher sind, wie man eine bestimmte Arbeit ausführt, sollten Sie diese Ihrer Fachwerkstatt überlassen. Ziehen sie alle zugänglichen Schrauben zuerst nur locker an. Nachdem alles montiert ist, werden die Schrauben dann auf das entsprechende Anzugsmoment festgezogen. Dadurch wird sichergestellt, dass das Produkt spannungsfrei angebaut ist. Anzugsmomente beachten! Nach der Montage alle Verschraubungen auf festen Sitz kontrollieren!

If you are not sure how to execute a determined action, you should ask your local distributor to do it. First, tighten all screws only loosely. After mounting all parts, the screws should be tightened to the torque specified. This guarantees, that the product is mounted without tension. Observe the tightening torques of the manufacturer! Control all screw connections after the assembling for tightness!

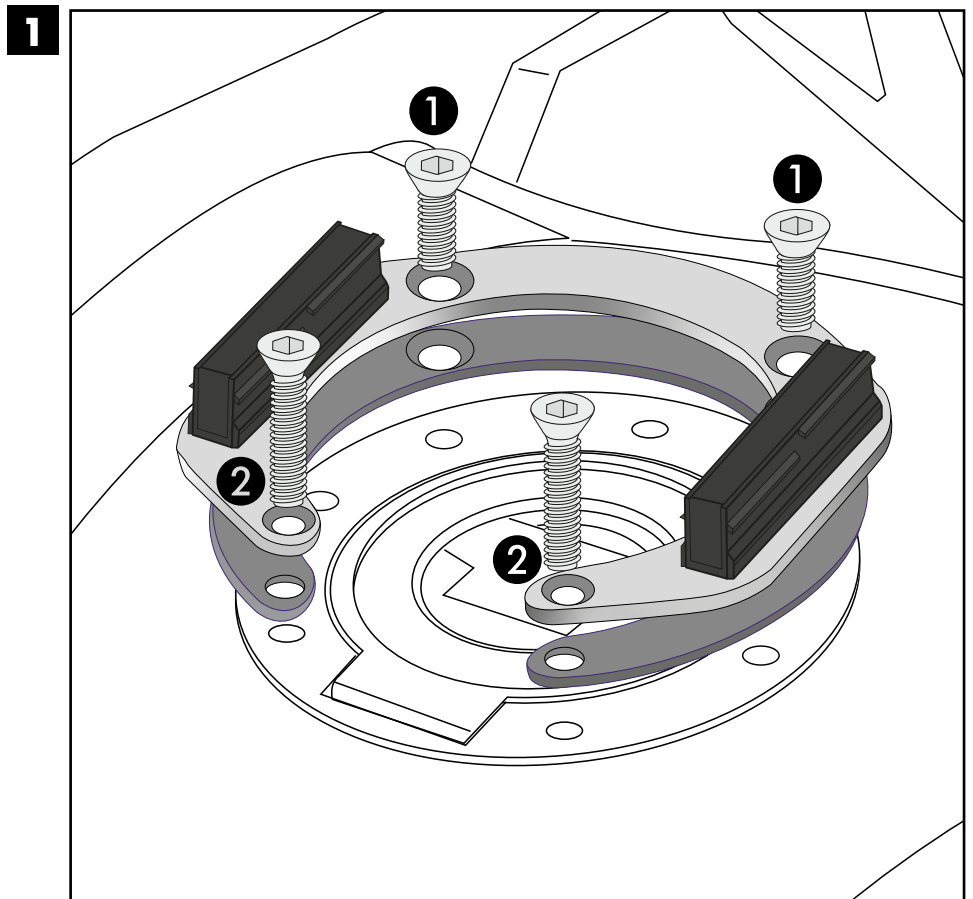
Montageanleitung / Installation Instruction

Montage des Tankrings:

- ❶ Senkschraube M6x18
- ❷ Senkschraube M4x30

Fastening of the tank ring:

- ❶ Countersunk screw M6x18
- ❷ Countersunk screw M4x30



Hinweis / Note:

Der Unterlegling ist nur dann notwendig, wenn der originale Tankverschluss vertieft eingelassen ist.

The adapter ring is only necessary if the original tank closure is recessed.

Weiteres Zubehör auf www.hepco-becker.de / More accessories see www.hepco-becker.de