



## YAMAHA Ténéré 700

ab Baujahr 2019 / from date of manufacture 2019

Artikel Nr.: / Item-no.:

**5064564 00 01** schwarz/black

**DE** INHALT  
**GB** CONTENT

1x Montageset mit Tankring	1x Mounting set with tank ring
2x Abdeckung Magnetdome	2x Cover magnetic dome
2x Anschlaggummi	2x Rubber buffer
2x Zylinderschraube M6x75	2x Allen screw M6x75
2x U-Scheibe Ø6,4	2x Washer Ø6,4
2x Aludistanz schwarz Ø18xØ9x55	2x Alu spacer black Ø18xØ9x55
2x Tensilockmutter M6	2x Tensilock nut M6

**DE** BENÖTIGTE WERKZEUGE  
**GB** TOOLS REQUIRED



**DE** WICHTIG  
**GB** IMPORTANT

Wenn Sie sich nicht sicher sind, wie man eine bestimmte Arbeit ausführt, sollten Sie diese Ihrer Fachwerkstatt überlassen. Ziehen sie alle zugänglichen Schrauben zuerst nur locker an. Nachdem alles montiert ist, werden die Schrauben dann auf das entsprechende Anzugsmoment festgezogen. Dadurch wird sichergestellt, dass das Produkt spannungsfrei angebaut ist. Anzugsmomente beachten! Nach der Montage alle Verschraubungen auf festen Sitz kontrollieren!

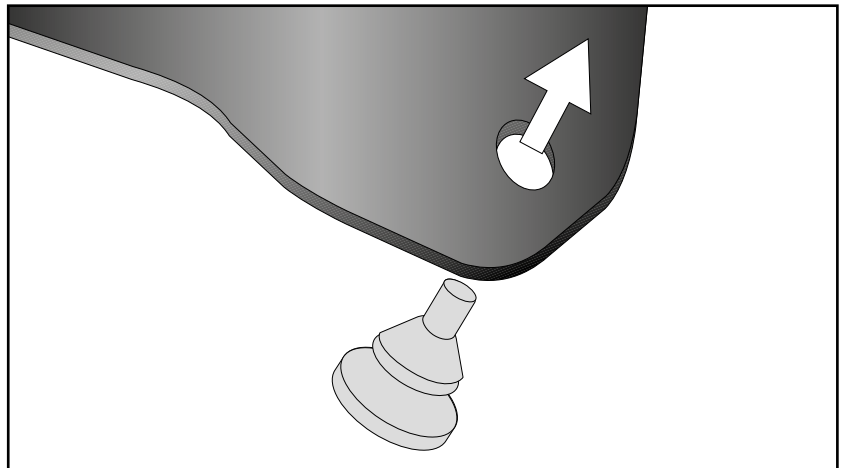
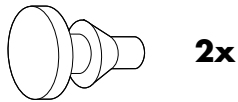
If you are not sure how to execute a determined action, you should ask your local distributor to do it. First, tighten all screws only loosely. After mounting all parts, the screws should be tightened to the torque specified. This guarantees, that the product is mounted without tension. Observe the tightening torques of the manufacturer! Control all screw connections after the assembling for tightness!



**DE VORBEREITUNG**  
**GB PREPARING**

Die beiden Kunststoffpins im vorderen Tankbereich entfernen, diese entfallen. Die Anschlaggummis wie abgebildet durch die hinteren Bohrungen des Tankringes ziehen.

Remove the two plastic pins in the front tank area, these are omitted. Pull the rubber buffer through the rear holes of the tank ring as shown.



**DE MONTAGEANLEITUNG**  
**GB MOUNTING INSTRUCTIONS**

**Montage des Tankrings:**

Die Montage erfolgt mit den Zylinderschrauben M6x55, U- Scheiben Ø6,4 sowie Tensilockmuttern M6.

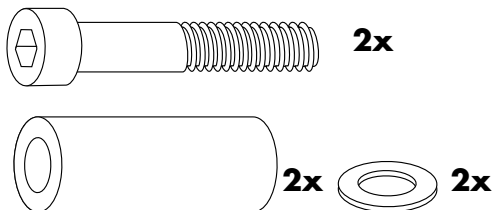
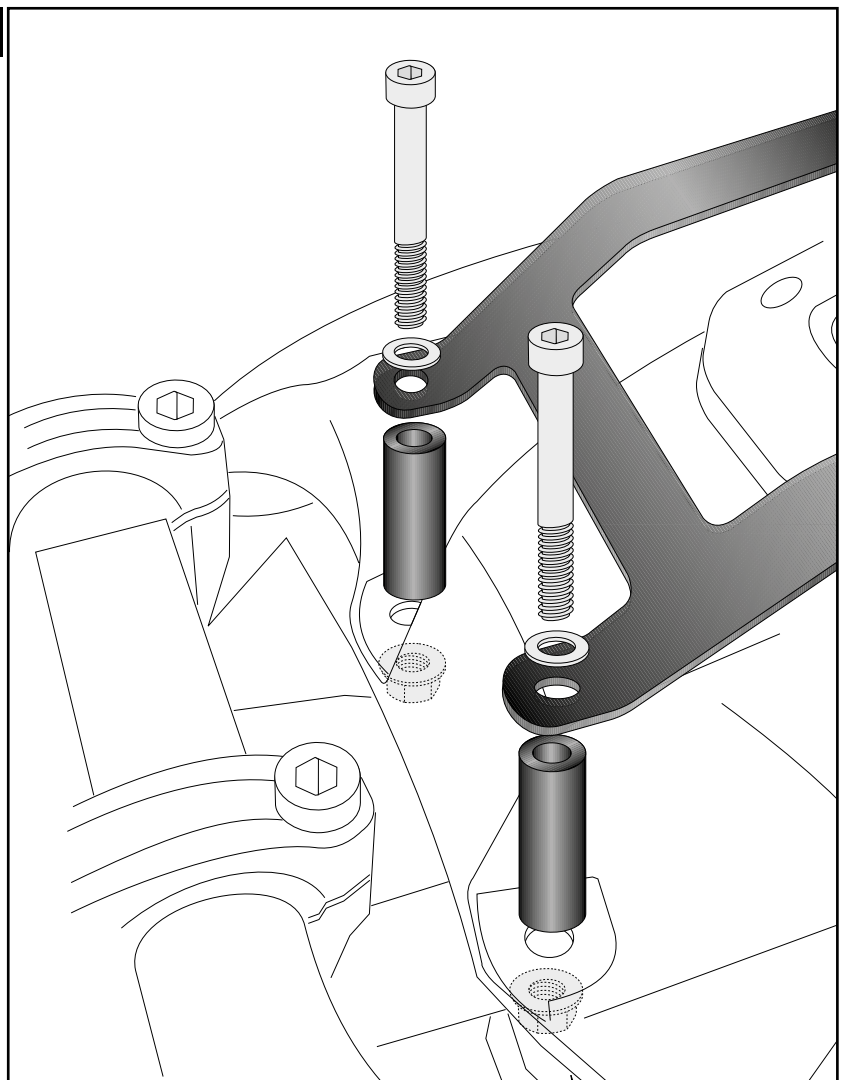
Zwischen Tankring und Tank die Aludistanzen Ø18xØ9x55 stellen.

**Fastening of the tank ring:**

With allen screws M6x55, washers Ø6,4 and tensilock nuts M6.

Add alu spacer Ø18xØ9x55 between tank ring and tank

**1**



**Weiteres Zubehör auf unsere Homepage. More accessories: see our homepage.**



Hepco & Becker GmbH  
 An der Steinmauer 6  
 D-66955 Pirmasens  
 Germany

Tel.: +49 (0)6331 - 1453 - 100  
 Fax: +49 (0)6331 - 1453 - 120  
 eMail: [vertrieb@hepco-becker.de](mailto:vertrieb@hepco-becker.de)  
[www.hepco-becker.de](http://www.hepco-becker.de)