



passend für / suitable for:

Alle APRILIA, MOTO GUZZI, TRIUMPH, CAGIVA, BENELLI, KAWASAKI, MZ,
 BMW Modelle, die eine 6-Loch Befestigung des Tankverschlusses aufweisen
 For all models (see above) that have a 6-hole fastening of the tank lid

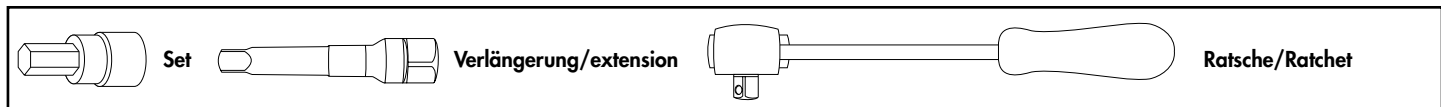
Artikel Nr.: / Item-no.:

506001-6

DE INHALT
GB CONTENT

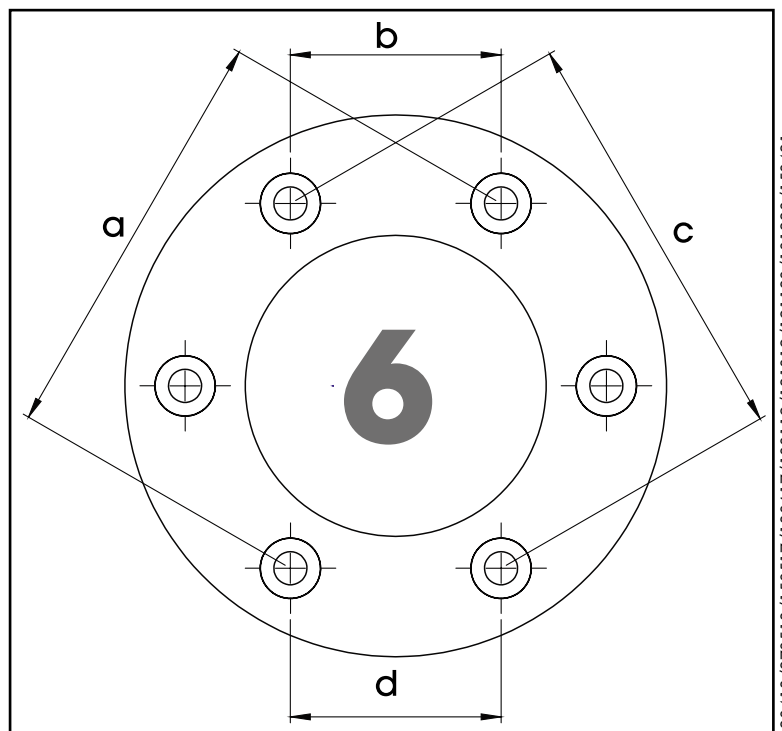
1x Montageset mit Tankring	1x Mounting set with tank ring
2x Abdeckung Magnetdome	2x Cover magnetic dome
1x Unterlegtring	1x Adapter ring
1x Linsenkopfschraube M5x20	1x Filister head screw M5x20
2x Linsenkopfschraube M5x25	2x Filister head screw M5x25
2x Linsenkopfschraube M5x40	2x Filister head screw M5x40
1x Linsenkopfschraube M5x30	1x Filister head screw M5x30
1x Linsenkopfschraube M5x16	1x Filister head screw M5x16

DE BENÖTIGTE WERKZEUGE
GB TOOLS REQUIRED



DE MAßE
GB DIMENSIONS

∅	a	b	c	d
5	88,0	44,0	88,0	44,0



020413/270513/150517/130617/100119/121019/191120/101220/150421

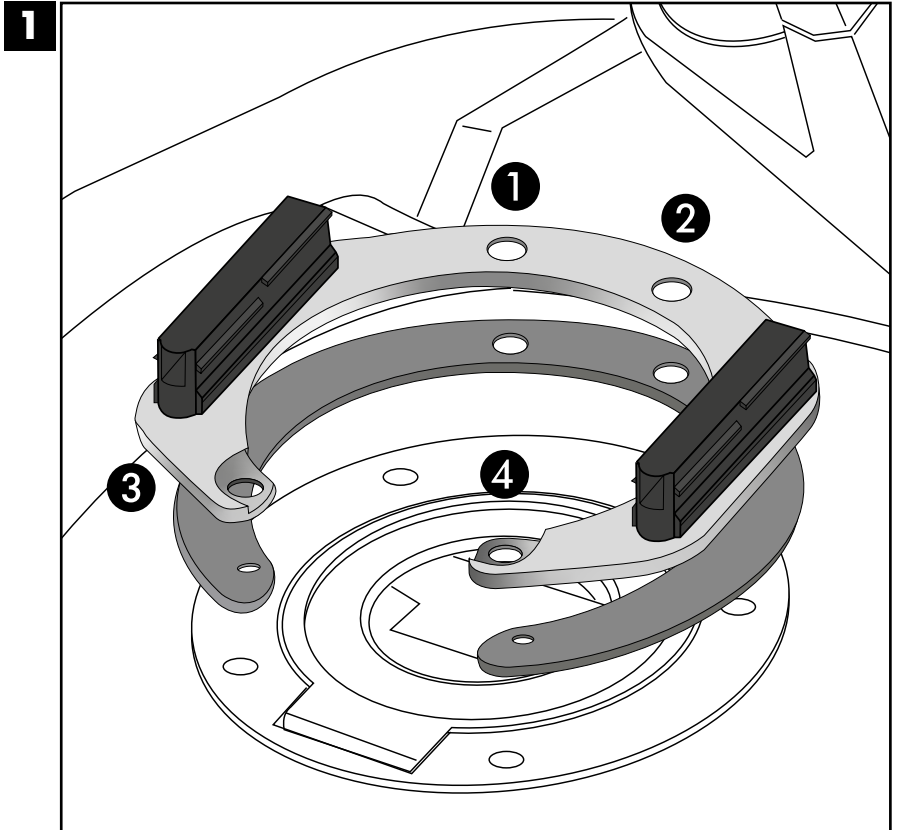
DE WICHTIG
GB IMPORTANT

Wenn Sie sich nicht sicher sind, wie man eine bestimmte Arbeit ausführt, sollten Sie diese Ihrer Fachwerkstatt überlassen. Ziehen Sie alle zugänglichen Schrauben zuerst nur locker an. Nachdem alles montiert ist, werden die Schrauben dann auf das entsprechende Anzugsmoment festgezogen. Dadurch wird sichergestellt, dass das Produkt spannungsfrei angebaut ist. Anzugsmomente beachten! Nach der Montage alle Verschraubungen auf festen Sitz kontrollieren!

If you are not sure how to execute a determined action, you should ask your local distributor to do it. First, tighten all screws only loosely. After mounting all parts, the screws should be tightened to the torque specified. This guarantees, that the product is mounted without tension. Observe the tightening torques of the manufacturer! Control all screw connections after the assembling for tightness!

DE MONTAGEANLEITUNG
GB MOUNTING INSTRUCTIONS

- 1** Linsenkopfschraube M5x20
Fillister head screw M5x20
BMW:
Linsenkopfschraube M5x40
Fillister head screw M5x40
- 2** Linsenkopfschraube M5x40
Fillister head screw M5x40
BMW:
Linsenkopfschraube M5x20
Fillister head screw M5x20
Kawasaki:
Linsenkopfschraube M5x30/M5x25
Fillister head screw M5x30/M5x25
- 3** Linsenkopfschraube M5x16
Fillister head screw M5x16
BMW:
Linsenkopfschraube M5x40
Fillister head screw M5x40
- 4** Linsenkopfschraube M5x40
Fillister head screw M5x40
BMW:
Linsenkopfschraube M5x16
Fillister head screw M5x16
Triumph/Kawasaki:
Linsenkopfschraube M5x25
Fillister head screw M5x25



DE WICHTIG
GB IMPORTANT

Der Unterlegtring ist nur dann notwendig, wenn der originale Tankverschluss vertieft eingelassen ist.
The adapter ring is only necessary if the original tank closure is recessed.

Weiteres Zubehör auf unserer Homepage. More accessories: see our homepage.



Hepco & Becker GmbH
An der Steinmauer 6
D-66955 Pirmasens
Germany

Tel.: +49 (0)6331 - 1453 - 100
Fax: +49 (0)6331 - 1453 - 120
eMail: vertrieb@hepco-becker.de
www.hepco-becker.de