

# TANKSCHUTZBÜGEL/ TANK GUARD

**HONDA Africa Twin Adv. Sports**  
(2024-)

Art.Nr./Item-no.:

**5029544 00 01** schwarz/black

**HONDA Africa Twin Adv. Sports**  
(2024-)

Art.Nr./Item-no.:

**5029544 00 22**



## Inhalt

1x 700013684 Tankschutzbügel links schwarz  
1x 700013685 Tankschutzbügel rechts schwarz  
ODER

1x 700013686 Tankschutzbügel links edelstahl  
1x 700013687 Tankschutzbügel rechts edelstahl

1x 700010786 Adapter

1x 700013688 Schraubensatz:

- 1x Zylinderschraube M10x110
- 2x Zylinderschraube M8x25
- 2x Sechskantschraube M8x40
- 6x U-Scheibe Ø8,4
- 2x U-Scheibe Ø10,5
- 1x Selbstsichernde Mutter M10
- 2x Selbstsichernde Mutter M8
- 2x Selbstsichernde Bundmutter M8
- 1x Verbindungsstück Ø25

## Content

1x 700013684 Tank guard left black  
1x 700013685 Tank guard right black  
OR

1x 700013686 Tank guard left stainless steel  
1x 700013687 Tank guard right stainless steel

1x 700010786 Adapter

1x 700013688 Screw kit:

- 1x Allen screw M10x110
- 2x Allen screw M8x25
- 2x Hexagon screw M8x40
- 6x Washer Ø8,4
- 2x Washer Ø10,5
- 1x Self lock nut M10
- 2x Self lock nut M8
- 2x Self lock collar nut M8
- 1x Connector Ø25

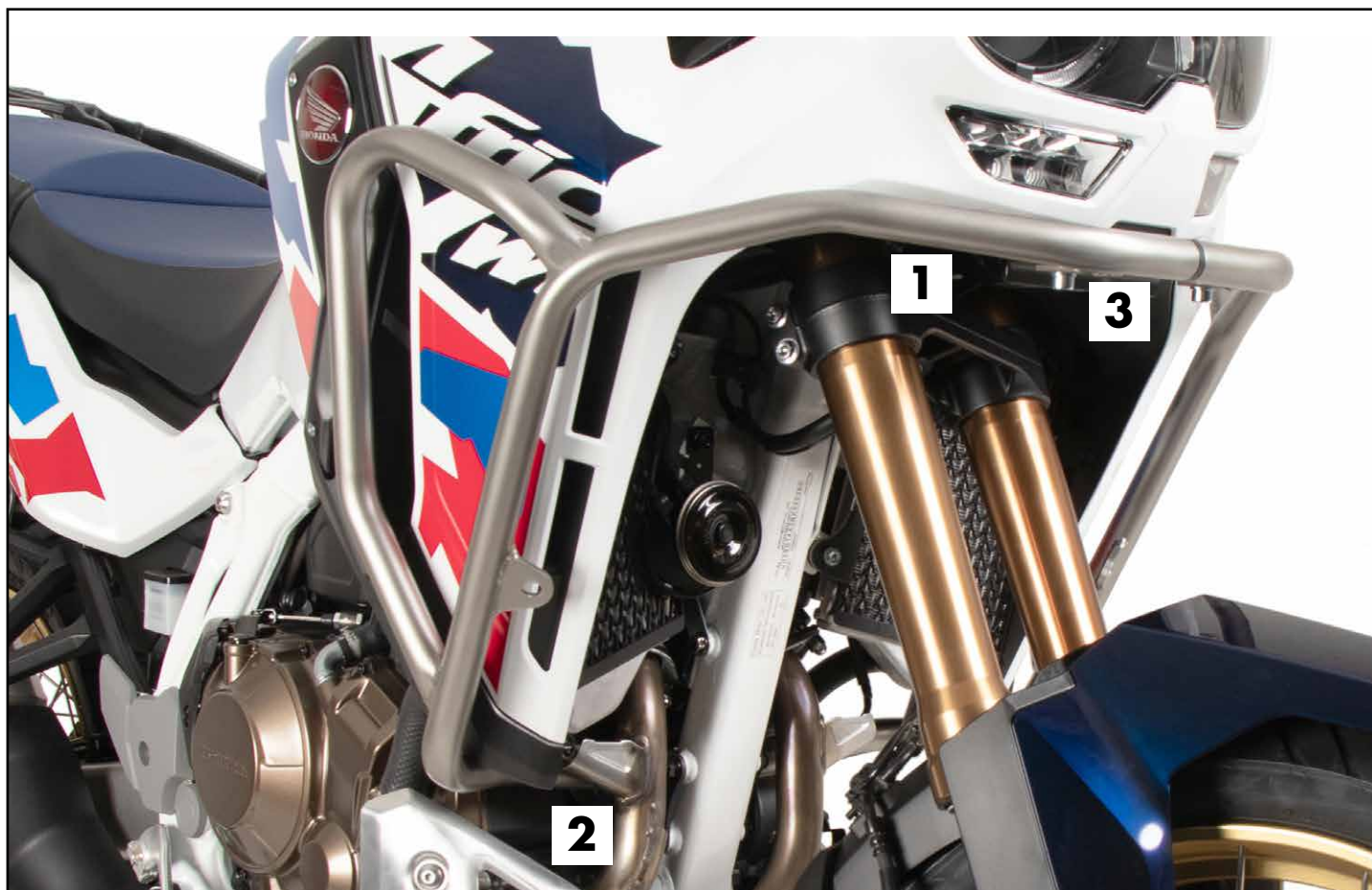




Foto zeigt die optionale Verstärkungsstrebe 42229544 00 01  
 Picture shows the optional Bracing bow 42229544 00 01

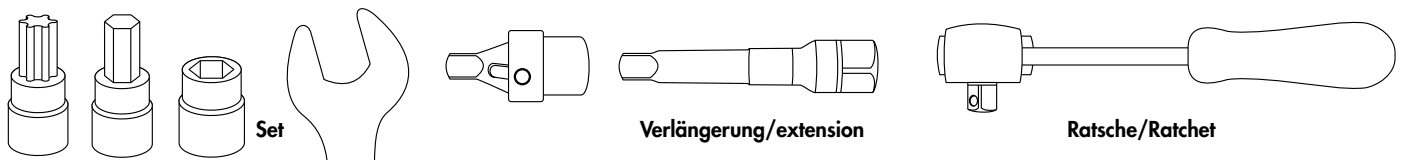
**Wichtig / Important:**

Beachten Sie die in Ihrem Land geltenden Zulassungsbestimmungen.  
 Für den Bereich der BRD gilt: Ein Eintrag in die Fahrzeugpapiere ist nicht erforderlich.

Wir empfehlen, die Montage in einer Fachwerkstatt durchführen zu lassen. Bei der Montage, alle zugänglichen Schrauben vorerst nur locker andrehen, sodass eine spannungsfreie Montage gewährleistet wird. Beim Anziehen der Schrauben, Anzugsmomente beachten.

We recommend having the installation carried out in a professional workshop. During installation, tighten all accessible screws loosely at first to ensure tension-free installation. When tightening the screws, observe the tightening torques.

**Benötigte Werkzeuge / Required tools**



**Vorbereitende Maßnahmen / Preparatory actions**

Die Schraube der vorderen Motoraufhängung sowie die beiden Schrauben der Cockpitbefestigung entfernen, diese entfallen.

Remove the screw of the front engine mounting as well as the two screws of the cockpit mounting, these are obsolete.

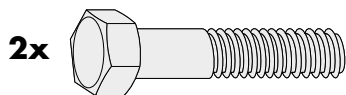
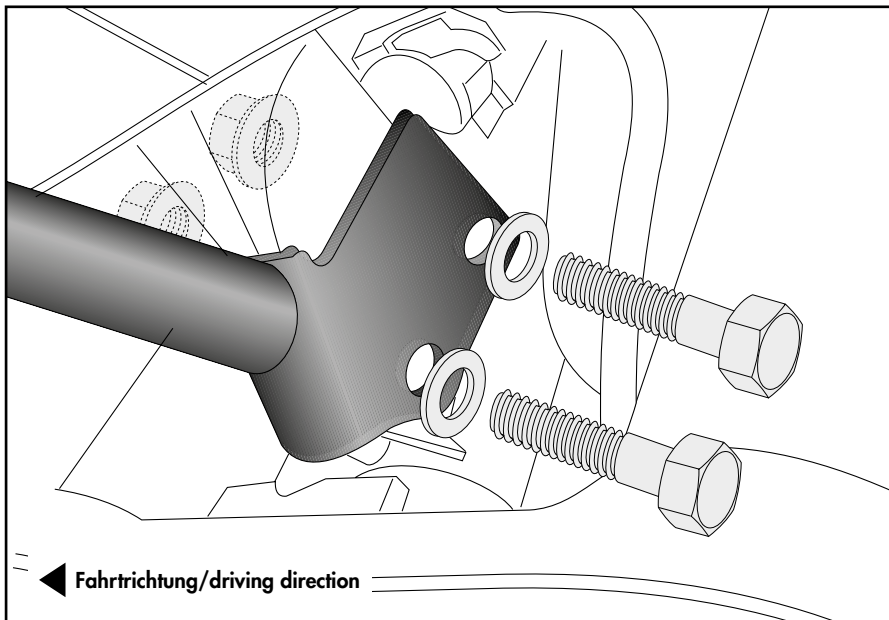
## Montageanleitung / Installation Instruction

### Montage des Adapters vorne:

Die Montage erfolgt an den nun freien Bohrungen der Cockpitbefestigung mit den Sechskantschrauben M8x40 sowie U-Scheiben Ø8,4. Von der Gegenseite mit selbstsichernden Bundmuttern M8 verschrauben. Für eine leichtere Montage der Schrauben, das Cockpit etwas anheben.

### Fastening of the adapter front

At the now free bores of the cockpit mounting with the hexagon screws M8x40 and washers Ø8.4 and screwed from the opposite side with self-locking collar nuts M8. For an easier mounting of the screws, lift the cockpit a little bit.

**1**

### Montage Tankschutzbügel

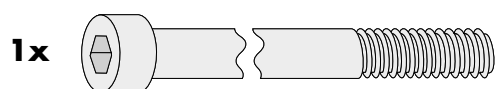
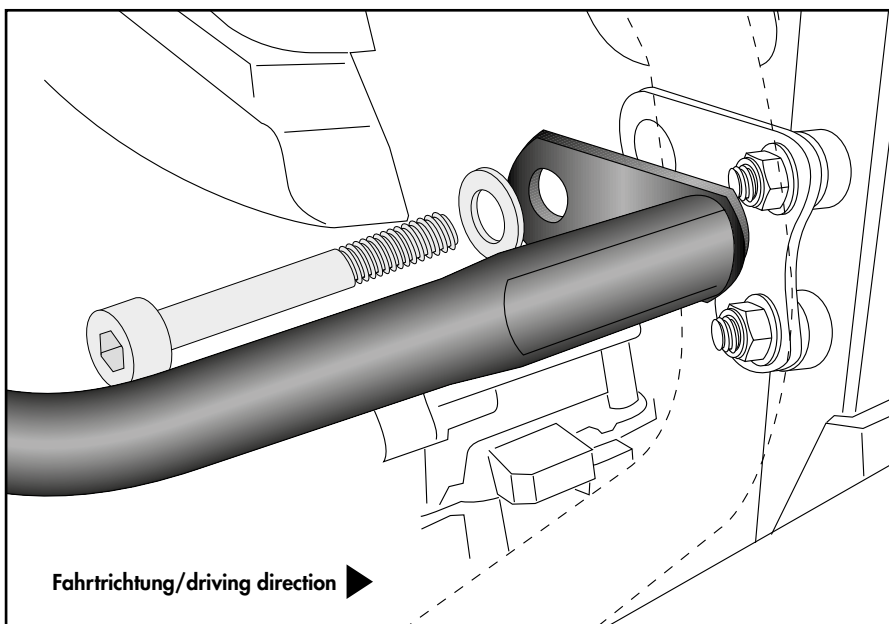
#### rechts unten:

An der nun freien Bohrung mit der Zylinderschraube M10x110 und U-Scheibe Ø10,5.

### Fastening of the Tank guard

#### bottom right:

On the now free thread with the allen screw M10x110 and washer Ø10.5

**2**

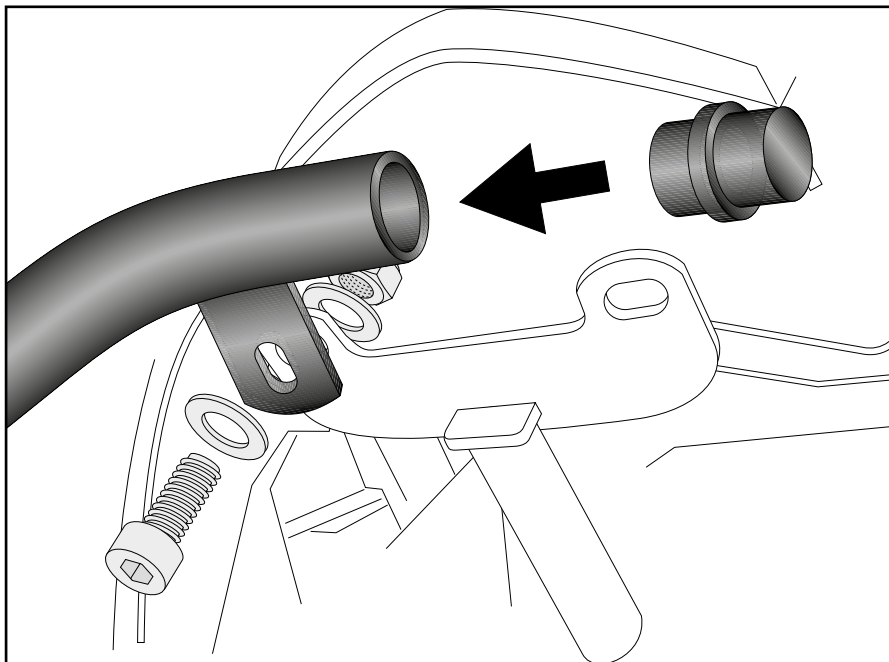


## Montageanleitung / Installation Instruction

### Montage Tankschutzbügel rechts oben:

Die Montage erfolgt am Adapter mit der Zylinderschraube M8x25, U-Scheiben  $\varnothing 8,4$  sowie selbstsichernder Mutter M8. Das Verbindungsstück  $\varnothing 25$  in das Rohrende fügen.

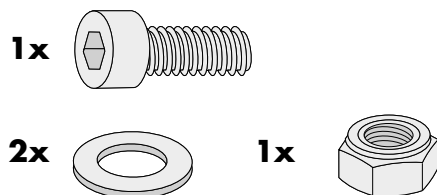
3



### Fastening of the Tank guard top right:

At the adapter with the allen screw M8x25, washers  $\varnothing 8.4$  and self lock nut M8.

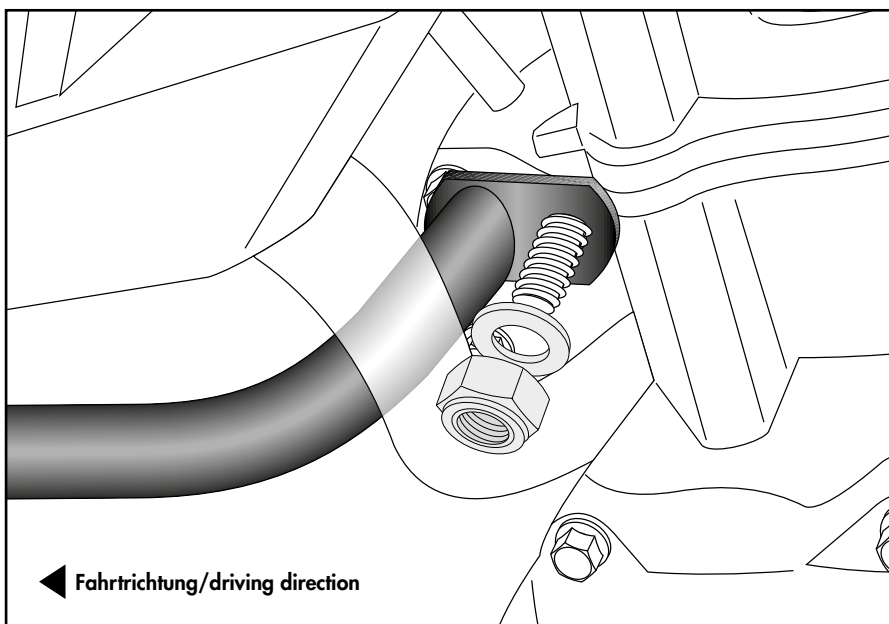
Add the connector to the open end of the crash bar.



### Montage Tankschutzbügel links unten:

An der bereits montierten Zylinderschraube M10x110 (Schritt 2) mit U-Scheibe  $\varnothing 10,5$  und selbstsichernder Mutter M10.

4



### Fastening of the Tank guard bottom left:

At the already mounted allen screw M10x110 (step 2) with washers  $\varnothing 10.5$  and self lock nut M10.

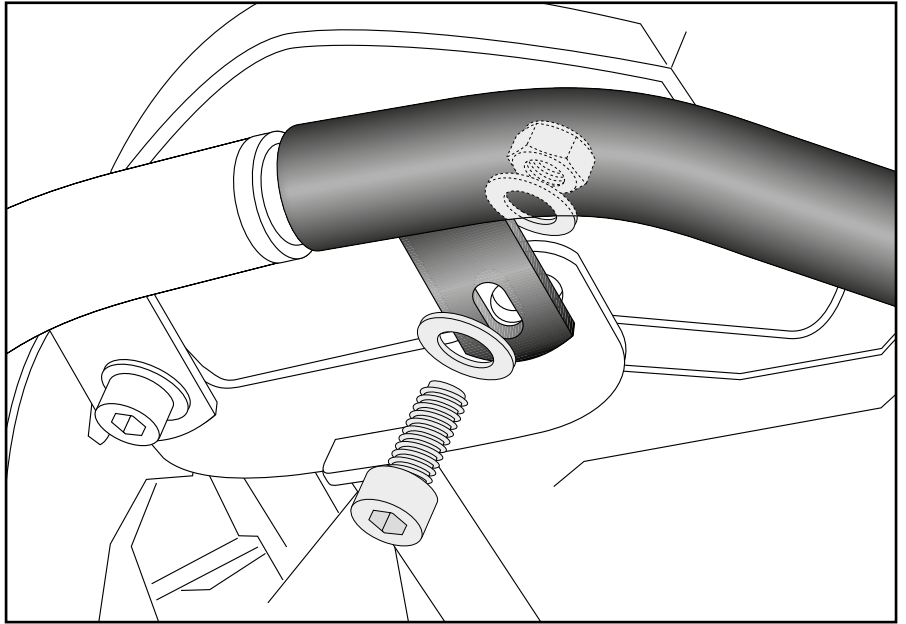


## Montageanleitung / Installation Instruction

### Montage Tankschutzbügel links oben:

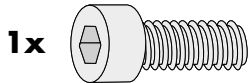
Die Rohrenden am Verbindungsstück zusammenfügen. Die Montage erfolgt am Adapter mit der Zylinderschraube M8x25, U-Scheiben Ø8,4 sowie selbstsichernder Mutter M8.

5



### Fastening of the Tank guard top left:

Join the pipe ends at the connector. Fix the tank guard at the adapter with the allen screw M8x25, washers Ø8.4 and self lock nut M8.



### Achtung / Attention:

Nach der Montage alle Verschraubungen auf festen Sitz kontrollieren! Abgebaute Teile wieder montieren. Bitte beachten Sie unsere beigefügten Serviceinformationen.

Control all screw connections after the assembling for tightness! Reassemble the dismantled parts. Please notice our enclosed service information.



### Zubehör: Schutzbügeltaschen Set V1 640100 00 01

Passend für unsere Schutzbügel und eine sinnvolle Ergänzung für alle, die ihre Gepäckunterbringungsmöglichkeit optimal nutzen möchten. Extrem hohe Formstabilität durch tiefgezogenes EVA-Material und dabei sehr geringes Gewicht.

### Accessories: Protection bag set V1 640100 00 01

Suitable for our tank guards and a useful addition for all those who want to make the most of their luggage storage facilities. Extremely high form stability due to deep-drawn EVA material and very low weight.

Weiteres Zubehör für dieses Modell auf [www.hepco-becker.de](http://www.hepco-becker.de) / More accessories for this model see [www.hepco-becker.de](http://www.hepco-becker.de)

HEPCO&BECKER GmbH | An der Steinmauer 6 | 66955 Pirmasens | Germany | Tel. +49 6331 1453100 | Fax: +49 6331 1453 120 | Mail: [vertrieb@hepco-becker.de](mailto:vertrieb@hepco-becker.de)