

EASYRACK

HONDA CRF 1100 L Africa Twin
(2019-)

HONDA CRF 1100 L Africa Twin
Adventure Sports
(2020-2023)

Art.Nr./Item-no.:

6629522 01 01 schwarz/black

HONDA CRF 1100 L Africa Twin
Adventure Sports
(2024-)

Art.Nr./Item-no.:

6629544 01 01 schwarz/black

Hinweis: Nur in Verbindung mit Originalbrücke passend.

ALURACK

HONDA CRF 1100 L Africa Twin
(2019-)

HONDA CRF 1100 L Africa Twin
Adventure Sports
(2020-2023)

Art.Nr./Item-no.:

6559522 01 01 schwarz/black

HONDA CRF 1100 L Africa Twin
Adventure Sports
(2024-)

Art.Nr./Item-no.:

6559544 01 01 schwarz/black

Note: Suitable only with original rack.



Inhalt

1x 700010848 Adapterplatte

1x 700010849 Schraubensatz:

- 4x Senkschraube M8x35
- 4x Zylinderschraube ISK M6x20
- 4x Zylinderschraube ISK M6x12
- 4x Viereck-Scheibe 20x20x ø6,4
- 4x Tensilock Mutter M6
- 4x Selbstsichernde Mutter M8
- 4x U-Scheiben Ø8,4

Bei Bestellung eines Aluracks zusätzlich:

- 1x 700006881 Alurack
- 1x 700006882 TC-Bügel für Alurack
- 1x 700006883 Abdeckplatte für Rack

Bei Bestellung eines Easyracks zusätzlich:

- 1x 700008650 Easyrack
- 1x 700008647 Abdeckblende links
- 1x 700008648 Abdeckblende rechts

Content

1x 700010848 Adapter plate

1x 700010849 Screw kit:

- 4x Countersunk screw M8x35
- 4x Allen screw M6x20
- 4x Allen screw M6x12
- 4x Special washer 20x20x ø6,4
- 4x Tensilock nut M6
- 4x Self lock nut M8
- 4x Washer Ø8,4

When ordering a Alurack:

- 1x 700006881 Alurack
- 1x 700006882 bow for Alurack
- 1x 700006883 plastic cover for rack

When ordering a Easyrack:

- 1x 700008650 Easyrack
- 1x 700008647 plastic cover left
- 1x 700008648 plastic cover right

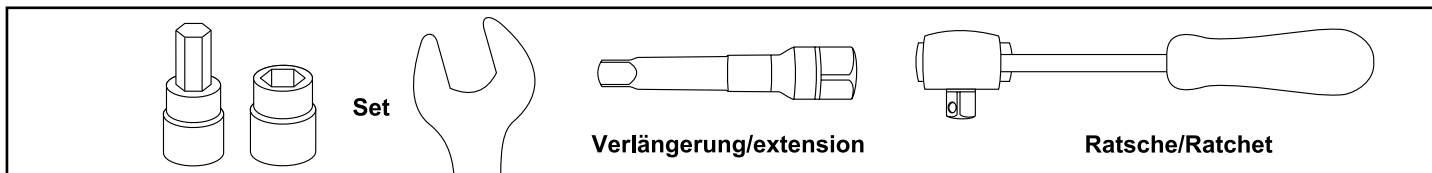


Easyrack



Alurack

DE BENÖTIGTE WERKZEUGE
GB TOOLS REQUIRED



DE WICHTIG
GB IMPORTANT

Die Voraussetzung für die Montage ist natürlich eine gewisse technische Erfahrung. Wenn Sie sich nicht sicher sind, wie man eine bestimmte Arbeit ausführt, sollten Sie diese Ihrer Fachwerkstatt überlassen.
 Ziehen sie alle zugänglichen Schrauben zuerst nur locker an. Nachdem alles montiert ist, werden die Schrauben dann auf das entsprechende Anzugsmoment festgezogen. Dadurch wird sichergestellt, dass das Produkt spannungsfrei angebaut ist. Anzugsmomente beachten! Nach der Montage alle Verschraubungen auf festen Sitz kontrollieren!

Of course, the assembly requires a certain technical experience. If you are not sure how to execute a determined action, you should ask your local distributor to do it. First, tighten all screws only loosely. After mounting all parts, the screws should be tightened to the torque specified. This guarantees, that the product is mounted without tension. Observe the tightening torques of the manufacturer! Control all screw connections after the assembling for tightness!

DE VORBEREITUNG
GB PREPARING

Vorbereitung des Aluracks:

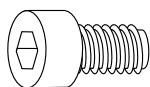
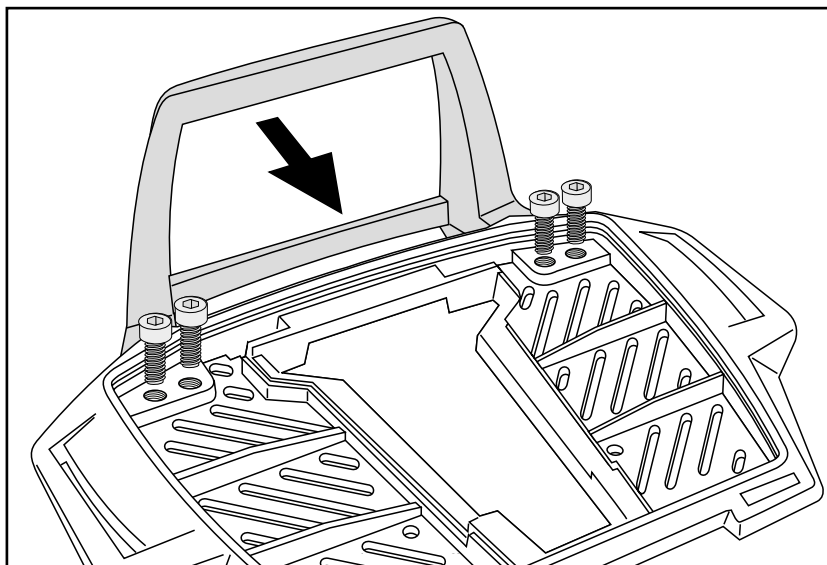
Den beiliegenden TC-Bügel mit den Zylinderschrauben M6x12 hinten unter dem Alurack verschrauben.

Der TC-Bügel ist nur bei Anbringung eines Hepco & Becker Topcases erforderlich.

Preparing of the Alurack:

Fix the bow to the rack with allen screws M6x12.

The bow is needed in use with a Hepco & Becker Top case only.



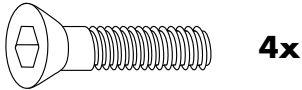
4x

Montage der Adapterplatte:

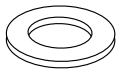
An den freien Bohrungen der Originalbrücke mit den Senkschrauben M8x35, U-Scheiben Ø8,4 sowie selbstsichernden Muttern M8.

Fastening of the adapter plate:

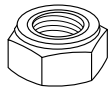
At the now free threads of the original rack with countersunk screws M8x35, washers Ø8,4 and self lock nuts M8.



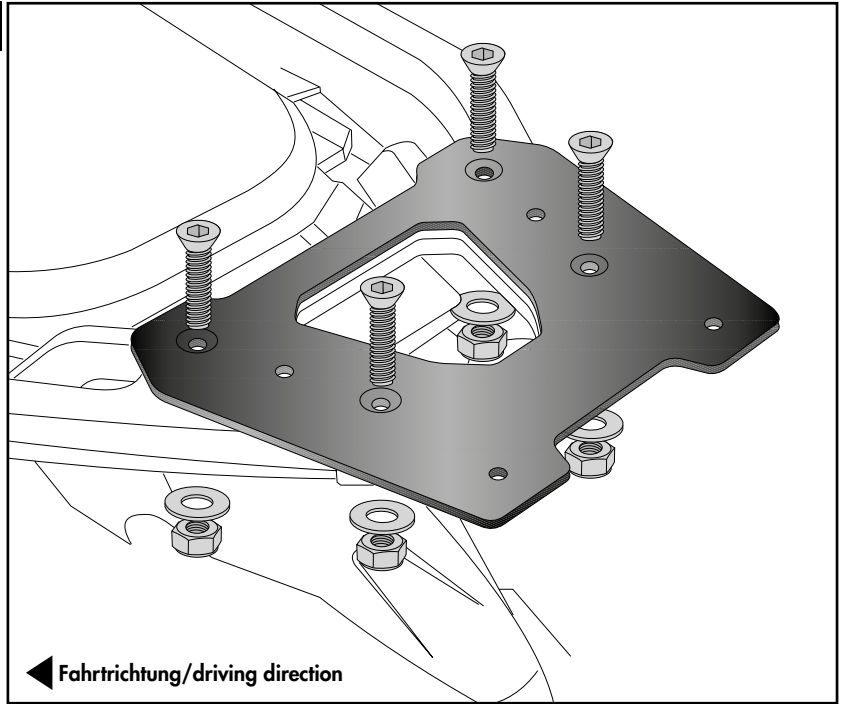
4x



4x



1



◀ Fahrtrichtung/driving direction

Montage des Easyracks:

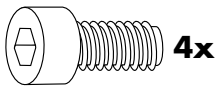
Das Easyrack wird mit den Zylinderschrauben M6x20, den Viereck-Scheiben 20x20xØ6,4 und den Tensilockmuttern M6 auf der Adapterplatte verschraubt.

Anschließend Kunststoffabdeckungen montieren.

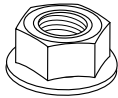
Fastening of the Easyrack:

On the adapter plate.

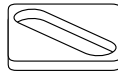
Use allen screws M6x20, special washers 20x20xØ6,4 and tensilock nuts M6. Mount the plastic covers.



4x

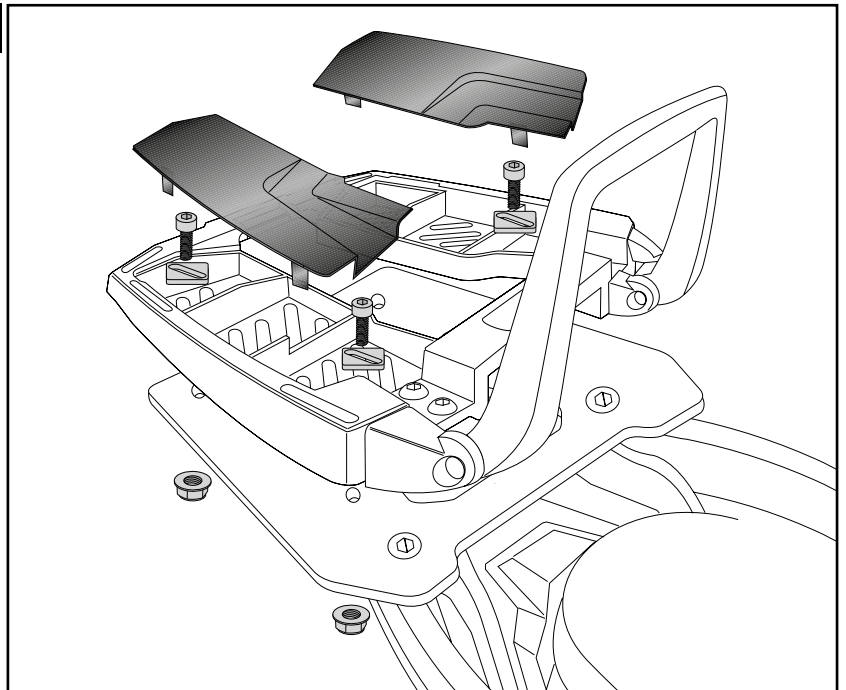


4x



4x

2



Montage des Aluracks:

Das Alurack wird mit den Zylinderschrauben M6x20, den Viereck-Scheiben 20x20xØ6,4 und den Tensilockmuttern M6 auf der Adapterplatte verschraubt.

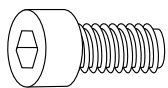
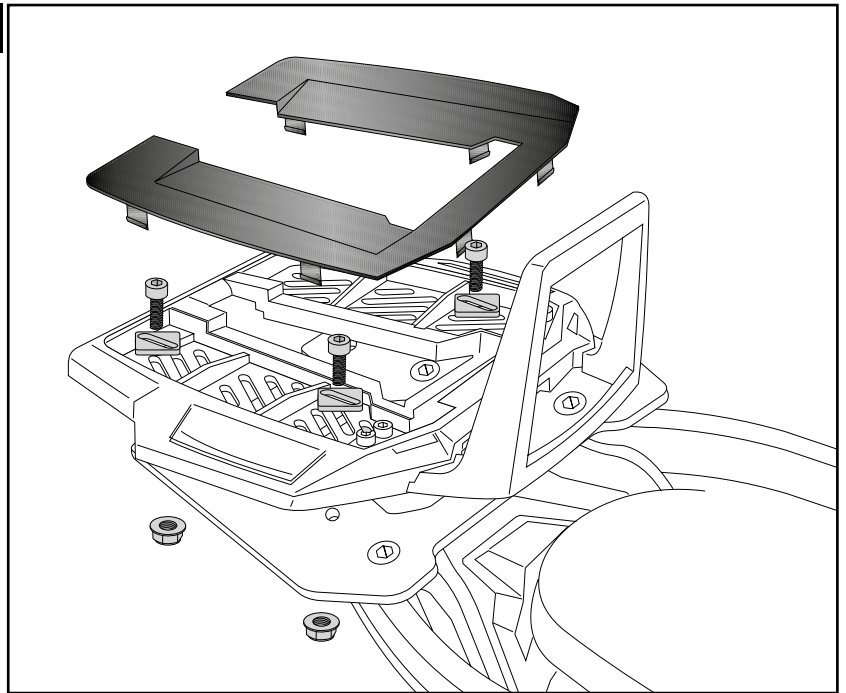
Anschließend Kunststoffabdeckung montieren.

Fastening of the Alurack:

On the adapter plate.

Use allen screws M6x20, special washers 20x20xØ6,4 and tensilock nuts M6. Mount the plastic covers.

3



4x



4x



4x



Achtung / Attention:

Nach der Montage alle Verschraubungen auf festen Sitz kontrollieren! Abgebaute Teile wieder montieren. Bitte beachten Sie unsere beigefügten Serviceinformationen.

Control all screw connections after the assembling for tightness! Reassemble the dismantled parts. Please notice our enclosed service information.

Weiteres Zubehör für dieses Modell auf www.hepco-becker.de / More accessories for this model see www.hepco-becker.de