

Verbreiterung / Enlargement

HONDA CRF 1100 L Africa Twin / Adventure Sports (2019-) / (2020-2023)

Artikel Nr.: / Item-no.: **8009522 00 01** schwarz/black



HONDA CRF 1100 L Africa Twin Adventure Sports (2024-)

Artikel Nr.: / Item-no.: **8009544 00 01** schwarz/black



Nur in Verbindung mit Originalbrücke passend
Suitable only with original rack

1x 700010850 Verbreiterung schwarz

1x 700010851 Schraubensatz:

4x Senkscheibe M8

4x Senkschraube M8x40

4x Selbstsichernde Mutter M8

4x U-Scheiben Ø8,4

1x H&B Logo ø30mm

1x 700010850 Enlargement black

1x 700010851 Screw kit:

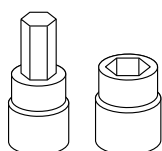
4x Countersunk washer M8

4x Countersunk screw M8x40

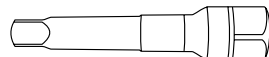
4x Self lock nut M8

4x Washer Ø8,4

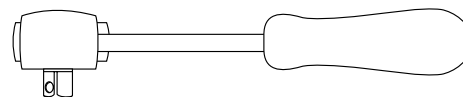
1x H&B emblem ø30mm



Set



Verlängerung/extension



Ratsche/Ratchet



Die Voraussetzung für die Montage ist natürlich eine gewisse technische Erfahrung. Wenn Sie sich nicht sicher sind, wie man eine bestimmte Arbeit ausführt, sollten Sie diese Ihrer Fachwerkstatt überlassen.

Ziehen sie alle zugänglichen Schrauben zuerst nur locker an. Nachdem alles montiert ist, werden die Schrauben dann auf das entsprechende Anzugsmoment festgezogen. Dadurch wird sichergestellt, dass das Produkt spannungsfrei angebaut ist. Anzugsmomente beachten! Nach der Montage alle Verschraubungen auf festen Sitz kontrollieren!

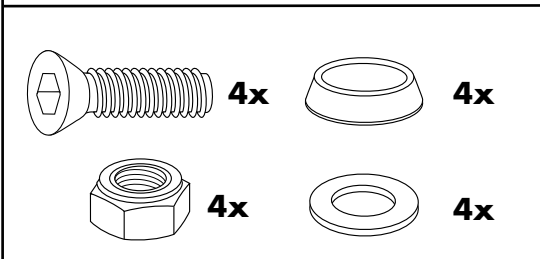
Of course, the assembly requires a certain technical experience. If you are not sure how to execute a determined action, you should ask your local distributor to do it. First, tighten all screws only loosely. After mounting all parts, the screws should be tightened to the torque specified. This guarantees, that the product is mounted without tension. Observe the tightening torques of the manufacturer! Control all screw connections after the assembling for tightness!

Montage der Verbreiterung:

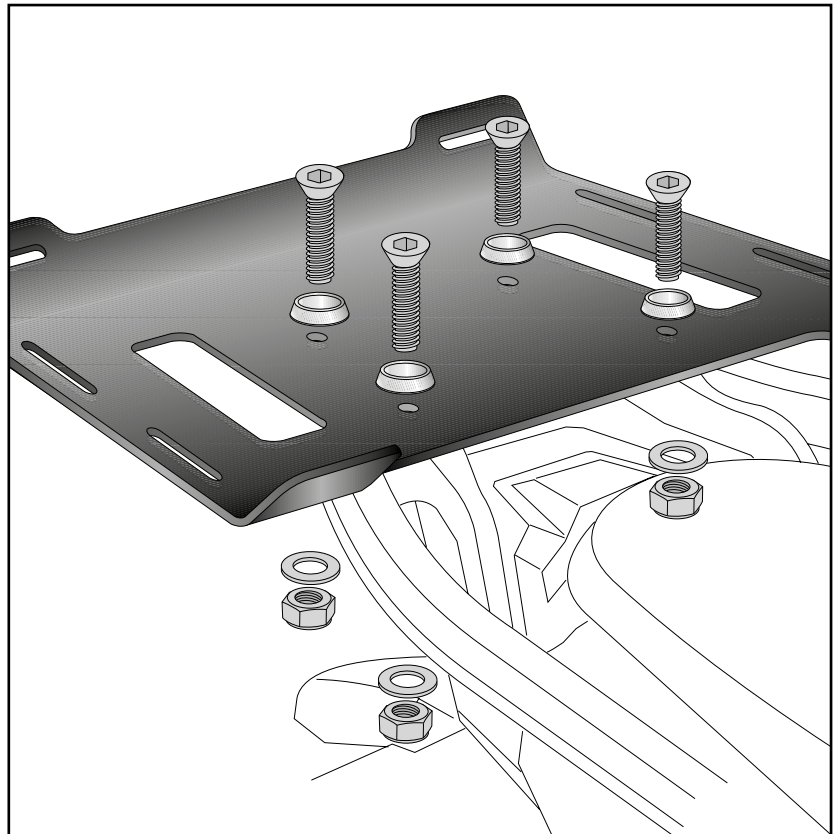
Auf der Originalbrücke mit den Senkschrauben M8x40, Senkscheiben M8 sowie U-Scheiben Ø8,4 und selbstsichernden Muttern M8. Das H&B Logo in die Vertiefung kleben.

Fastening of the enlargement:

On the original rack with countersunk screws M8x40 and countersunk washers M8. Secure with self lock nuts M8 and washers Ø8,4. Stick the logo into the cutout.



1



Nach der Montage alle Verschraubungen auf festen Sitz kontrollieren ! Abgebaute Teile wieder montieren. Bitte beachten Sie unsere beigefügten Serviceinformationen.
Control all screw connections after the assembling for tightness! Reassemble the dismantled parts. Please notice our enclosed service information.

Weiteres Zubehör auf unserer Homepage. More accessories: see our homepage.



Hepco & Becker GmbH
An der Steinmauer 6
D-66955 Pirmasens
Germany

Tel.: +49 (0)6331 - 1453 - 100
Fax: +49 (0)6331 - 1453 - 120
eMail: vertrieb@hepco-becker.de
www.hepco-becker.de