

Seitenständerplatte / Side stand enlargement

passend für / suitable for



Artikel-Nr./Item-no.	Modell	Baujahr/date
42112515 00 91	KAWASAKI Versys 1000	2012-2014
42112523 00 91	KAWASAKI Versys 1000	2015
42112539 00 91	KAWASAKI Versys 1000/S/SE	2019-
42112525 00 91	KAWASAKI Z 1000 SX	2015-2016
42112530 00 91	KAWASAKI Z 1000 SX	2017-
42112527 00 91	KAWASAKI Z 650	2017-
42112529 00 91	KAWASAKI Z 900	2017-
42112533 00 91	KAWASAKI Z 900 RS/café	2018-
42112526 00 91	KAWASAKI X-300	2017-
4211287 00 91	KAWASAKI ER 6 n/f	2006-2008
42112507 00 91	KAWASAKI ER 6 n/f	2009-2011
42112516 00 91	KAWASAKI ER 6 n/f	2012-2016
42112540 00 91	KAWASAKI ZX-6R	2019-2020

DE INHALT
GB CONTENT

1x Grundplatte alu / baseplate alu
1x Gegenplatte schwarz / counterplate black
1x Moosgummi / foam rubber 3cm
3x Linsenschraube / Filister head screw M5x10

DE BENÖTIGTE WERKZEUGE
GB TOOLS REQUIRED

Inbusschlüssel / allen key - Größe/Size 3
Schraubensicherung, mittelfest
Liquid thread locker, medium strength

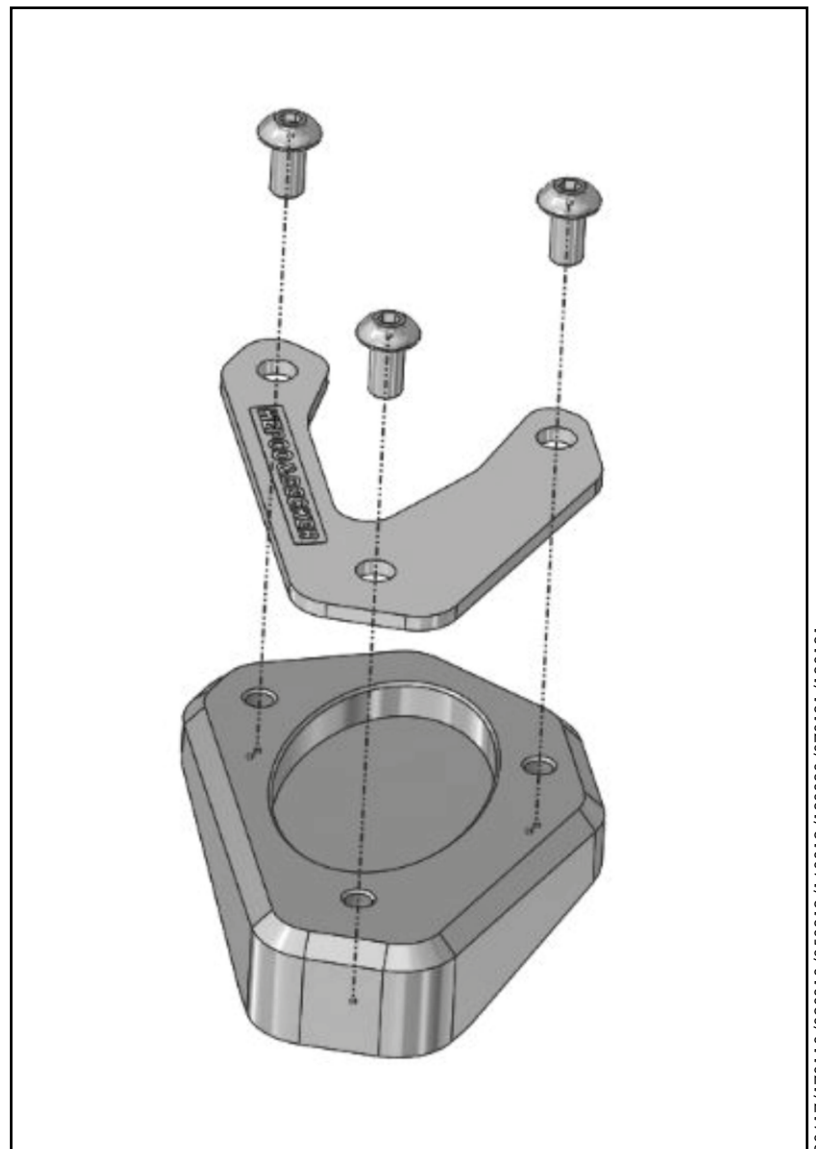
DE VORBEREITUNG
GB PREPARING

Für einen sicheren Sitz empfehlen wir, den Moosgummistreifen in die Grundplatte zu kleben.
For a perfect fit, we recommend to stick the foam rubber strip in the base plate.

DE WICHTIG
GB IMPORTANT

Schrauben mit Sicherungsmittel sichern. Ziehen sie alle zugänglichen Schrauben zuerst nur locker an. Nachdem alles montiert ist, werden die Schrauben dann handfest angezogen, jedoch max. mit 4 Nm. Dadurch wird sichergestellt, dass das Produkt spannungsfrei angebaut ist. Nach der Montage alle Verschraubungen auf festen Sitz kontrollieren!

Use liquid thread locker to secure the screws. First, tighten all screws only loosely. After mounting all parts the screws are tightened by hand, but max. with 4 Nm. This guarantees, that the product is mounted without tension. Observe the tightening torques of the manufacturer! Control all screw connections after the assembling for tightness!



Weiteres Zubehör auf unsere Homepage. More accessories: see our homepage.

Hepco & Becker GmbH
An der Steinmauer 6
D-66955 Pirmasens
Germany

Tel.: +49 (0)6331 - 1453 - 100
Fax: +49 (0)6331 - 1453 - 120
eMail: vertrieb@hepco-becker.de
www.hepco-becker.de

140416/260117/100217/020617/170118/090318/050219/160819/120820/070121/120121