

Gepäckbrückenverbreiterung  
aus Aluminium

HONDA XL 700V Transalp

Artikel-Nr.:  
800.952 aluminium

Seitenkoffer  
Topcases  
Gepäckträger  
Lock it System  
Softbags  
Aluminiumkoffer  
Lederkoffer  
Schutzbügel  
Hauptständer  
Chopper-Parts  
Quad-Parts  
Accessoires



## Montage

Der Bausatz umfaßt die folgenden Teile:

Stück	Bestellnr.	Bezeichnung
1	700007179	Gepäckbrücken-Verbreiterung
4	151.145	Senkinbusschrauben M8 x 30
4	150.803	Tensilockmuttern M8
4	150.882	Aludistanzen Ø18 x Ø9 x 10mm



**Anzugsmomente des Motorradherstellers beachten!**

**Nach der Montage alle Verschraubungen auf festen Sitz kontrollieren!  
Bitte beachten Sie unsere beigefügten Serviceinformationen.**

Als weiteres Zubehör lieferbar:

650.952 00 01	Kofferträger, Lock it System, abnehmbar
650.952 01 01	Gepäckbrücke Alurack
505.952 00 01	Hauptständer
502.114 00 01	Motorschutzbügel
700.952 00 01	Zusatzscheinwerfer Microflooder (nur in Verbindung mit Motorschutzbügel)
810.952 00 09	Motorschutzplatte



**Hepco & Becker GmbH**  
**An der Steinmauer 6**

**D-66955 Pirmasens**

**Tel.: 06331 - 1453 - 100**

**Fax: 06331 - 1453 - 120**

**eMail: [vertrieb@hepco-becker.de](mailto:vertrieb@hepco-becker.de)**

**[www.hepco-becker.de](http://www.hepco-becker.de)**

Gepäckbrückenverbreiterung  
aus Aluminium

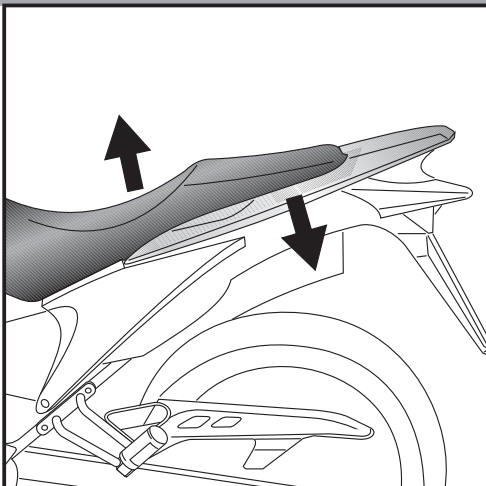
HONDA XL 700V Transalp

Artikel-Nr.:  
800.952 silber

Seitenkoffer  
Topcases  
Gepäckträger  
Lock it System  
Softbags  
Aluminiumkoffer  
Lederkoffer  
Schutzbügel  
Hauptständer  
Chopper-Parts  
Quad-Parts  
Accessoires



## Montage



### Vorbereitung:

Sitzbank und Originalgepäckträger demontieren.

Die Gummileisten am Originalgepäckträger abnehmen - diese entfallen.

### Tipp:

Schrauben sie alle Teile an und lassen sie die zugänglichen Schrauben etwas locker. Nachdem alles montiert ist, werden alle Schrauben auf das entsprechende Anzugsmoment angezogen. Dadurch wird sichergestellt, dass das Produkt spannungsfrei angebaut ist. Damit ist eine lange Lebensdauer sichergestellt !

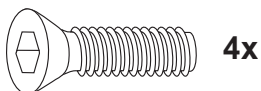
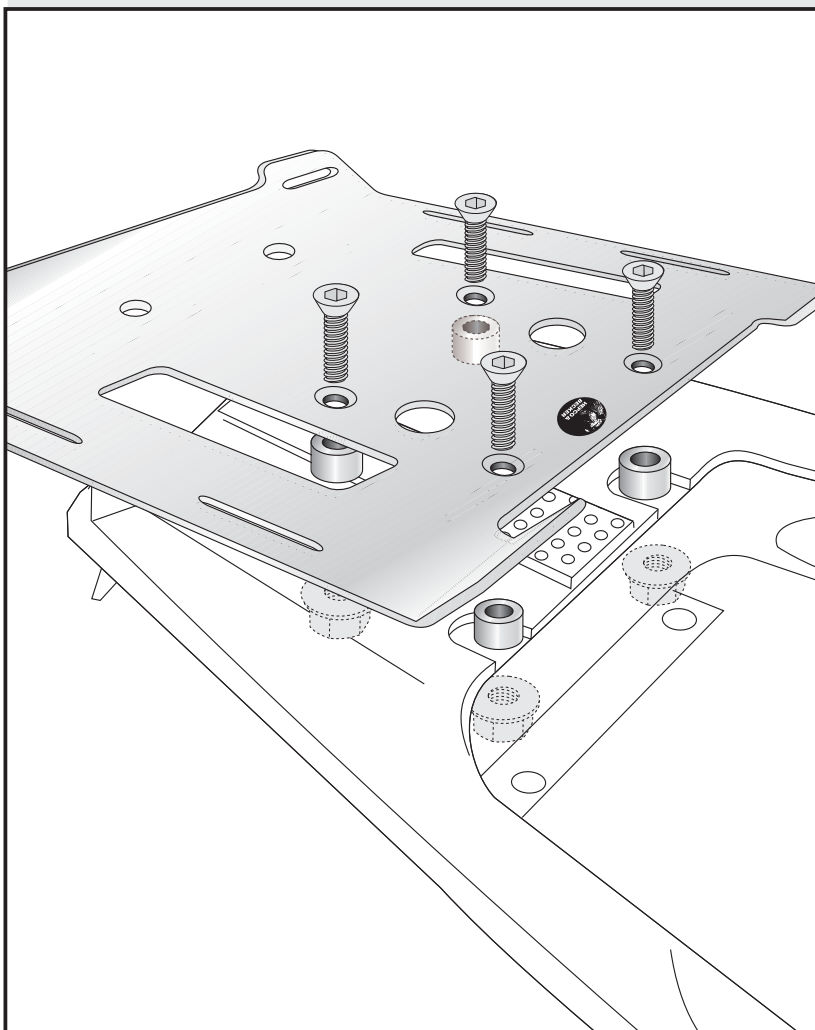
### HINWEIS:

Die Montage der Gepäckbrückenverbreiterung erfolgt am abgenommenen Originalgepäckträger.

Gepäckbrückenverbreiterung in den freien Bohrungen der Brücke montieren. Alu-Distanzen Aludistanzen  $\text{Ø}18 \times \text{Ø}9 \times 10\text{mm}$  unterlegen und alles mit den Senkinbusschrauben M8 x 30 mit Tensilockmuttern M8 verschrauben.

Nach Montage der Gepäckbrückenverbreiterung am Originalgepäckträger diesen wieder am Motorrad anbringen.

1



Enlargement for rear racks  
for luggage rolls/dry bags

HONDA XL 700V Transalp

Item - No.:  
800.952 aluminium

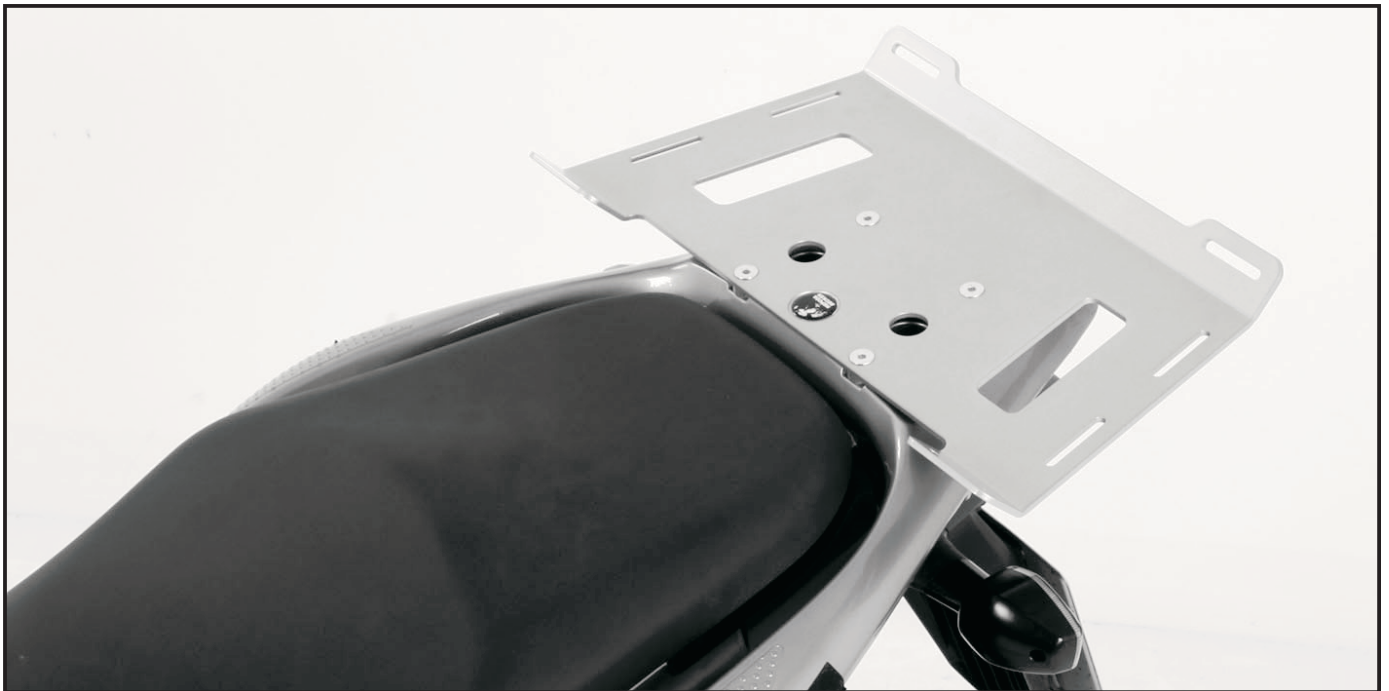
Side cases  
Top cases  
luggage frames  
Lock it system  
Softbags  
Aluminium luggage  
Leather luggage  
Protection bars  
Center stands  
Chopper parts  
Quad parts  
Accessories



## Assembling instructions

The kit includes the following parts:

Quant	item no.	description
1	700007179	enlargement for rear racks
4	151.145	countersunk head allen screw M8 x 30
4	150.803	tensilock nut M8
4	150.882	alu spacer Ø18 x Ø9 x 10mm



**Control all screw connections after the assembling for tightness!**  
**Please notice our enclosed service information.**

Also available:

650.952 00 01	Side carrier, Lock it system (removable)
650.952 01 01	Rear Rack - Alurack
505.952 00 01	Centre stand
502.114 00 01	Engine guard
700.952 00 01	Light-set Microflooter (only in combination with engine guard)
810.952 00 09	Engine protection plate



**Hepco & Becker GmbH**  
**An der Steinmauer 6**  
**D-66955 Pirmasens**  
**Germany**

**Tel.: +49 6331 - 1453 - 100**  
**Fax: +49 6331 - 1453 - 120**  
**eMail: [vertrieb@hepco-becker.de](mailto:vertrieb@hepco-becker.de)**  
**[www.hepco-becker.de](http://www.hepco-becker.de)**

Enlargement for rear racks  
for luggage rolls/dry bags

HONDA XL 700V Transalp

Item - No.:  
800.952 aluminium

Side cases

Top cases

luggage frames

Lock it system

Softbags

Aluminium luggage

Leather luggage

Protection bars

Center stands

Chopper parts

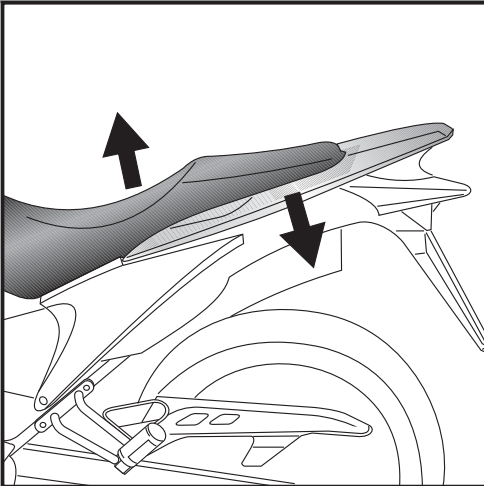
Quad parts

Accessories



**HEPCO &  
BECKER**

## Assembling instructions



Preparing:

Unmount seat and the original rear rack.

Dismantle rubber strings at the rear rack - they are obsolete.

Tip:

Fit all parts and screw on not too strong.

After mounting all parts, the screws should be tightened to the torque specified.

This guarantees, that the kit is mounted without tension.

### NOTICE:

The fastening of the adapter plate will take place at the demounted original carrier.

Use countersunk head allen screw M8 x 30 with tensilock nuts M8.

Sandwich spacer  $\varnothing 18 \times \varnothing 9 \times 10\text{mm}$  between original rack and enlargement.

After that, mount the original carrier again.

1

