

Gepäckbrückenverbreiterung / Enlargement

SUZUKI V-Strom 650

ab Baujahr 2017 / from date of manufacture 2017

8003534 00 01 schwarz/black

SUZUKI V-Strom 1000 ABS / XT

ab Baujahr 2014 / from date of manufacture 2014

8003530 00 01 schwarz/black



DE INHALT
GB CONTENTS

1	700008671	Gepäckbrückenverbreiterung	1	700008671	enlargement
1	700008490	Gegenhaltetasche	1	700008490	retaining tab
2	150.819	Aludistanz ø25 x ø9 x 25 mm	2	150.819	alu spacer ø25 x ø9 x 25 mm
1	151.469	Aludistanz ø30 x ø9 x 12 mm	1	151.469	alu spacer ø30 x ø9 x 12 mm
1	150.913	Senkinbusschraube M8x50	1	150.913	countersunk head screw M8x50
2	151.166	Senkinbusschraube M8x55	2	151.166	countersunk head screw M8x55
1	330.302	Logo H&B Ø30mm	1	330.302	emblem H&B Ø30mm



Als weiteres Zubehör lieferbar / Also available:

Lock it Seitenträger, schwarz / Lock it Side carrier, black
Alurack/Easyrack
C-Bow Halter für Weichgepäck, schwarz / C-Bow holder for softbags, black
Motorschutzbügel, schwarz / Engine guard, black
Motorschutzplatte / Skid plate
Hauptständer / Center stand
Tankschutzbügel / Tank guard

Weiteres Zubehör auf unsere Homepage. More accessories: see our homepage.



Hepco & Becker GmbH
An der Steinmauer 6
D-66955 Pirmasens
Germany

Tel.: +49 (0)6331 - 1453 - 100
Fax: +49 (0)6331 - 1453 - 120
eMail: vertrieb@hepco-becker.de
www.hepco-becker.de

Gepäckbrückenverbreiterung / Enlargement

SUZUKI V-Strom 650

ab Baujahr 2017 / from date of manufacture 2017

8003534 00 01 schwarz/black

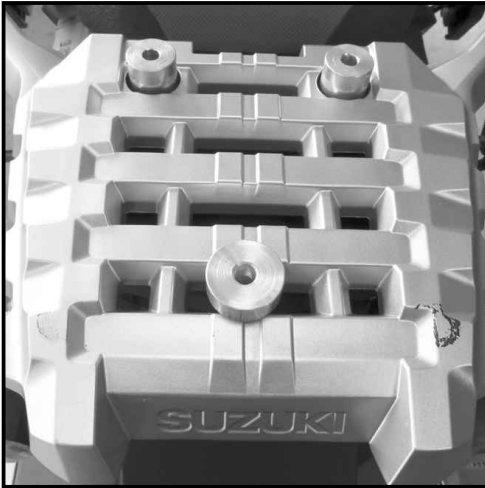
SUZUKI V-Strom 1000 ABS / XT

ab Baujahr 2014 / from date of manufacture 2014

8003530 00 01 schwarz/black



DE MONTAGEANLEITUNG
GB MOUNTING INSTRUCTIONS



1

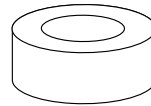
Vorbereitung:

Die Schrauben der Original Gepäckbrücke ausdrehen(entfallen)
Vorne die Aludistanzen $\varnothing 25 \times \varnothing 9 \times 25$ mm in die nun freien Bohrungen stellen. Hinten die Aludistanz $\varnothing 30 \times \varnothing 9 \times 12$ mm in die nun freie Bohrung stellen.

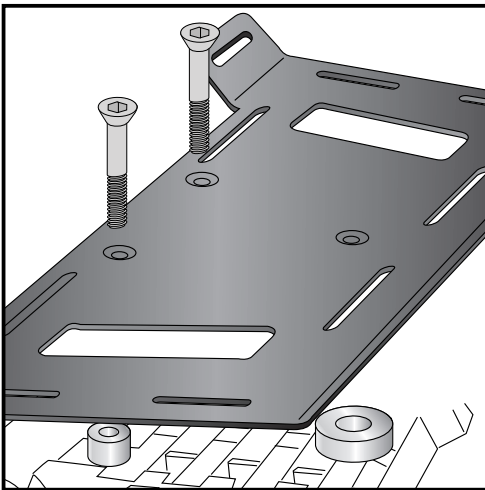
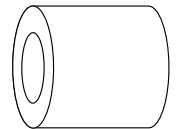
Preparing:

dismantle the screws of the original rear rack, screws are obsolete.
Front, put alu spacers $\varnothing 25 \times \varnothing 9 \times 25$ mm into the free borings.
Rear, put alu spacer $\varnothing 30 \times \varnothing 9 \times 12$ mm into the free boring.

2x



1x



2

Montage der Gepäckbrückenverbreiterung vorne:

Die Gepäckbrückenverbreiterung auf die Distanzen stellen, und mit den Senkschrauben M8x55 befestigen.

Montage der Gepäckbrückenverbreiterung hinten:

Die hintere Befestigung der Gepäckbrückenverbreiterung wird mit der Gegenhaltetasche von unten verschraubt.

Die Senkinbusschraube M8x50 von oben durchstecken und in das Gewinde der Gegenhaltetasche einschrauben.

Achtung: Gegenhaltetasche so verschrauben, dass das Gewinde nach unten zeigt.

Fastening of the enlargement front:

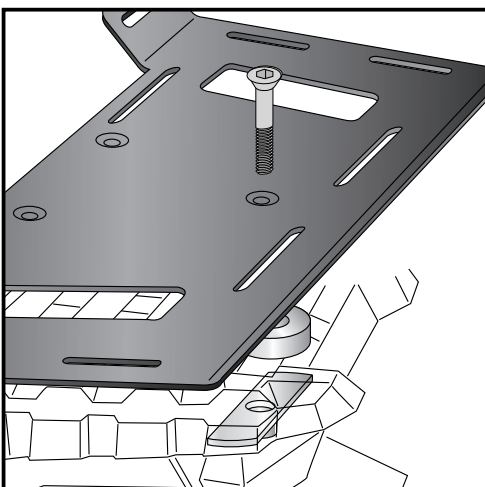
set the enlargement onto the spacers, mounted before, and secure with the countersunk screws M8x55.

Fastening of the enlargement rear:

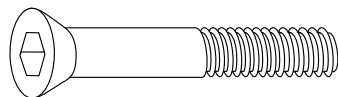
The rear mounting of the enlargement is bolted to the retaining tab from below.

Insert the countersunk screws M8x50 from above and screw into the thread of the retaining tab.

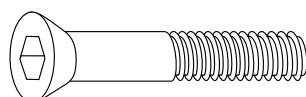
Warning: the thread of the retaining tab is facing downwards.



3



2x



1x