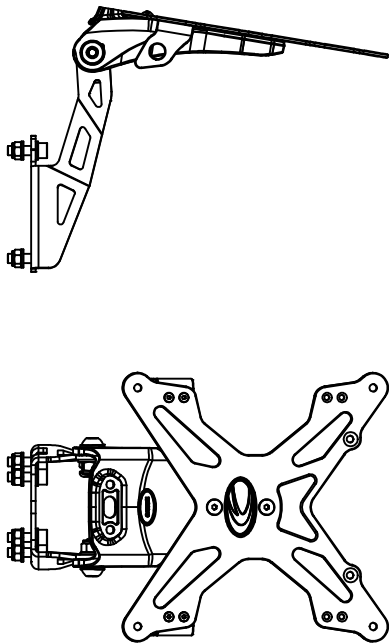
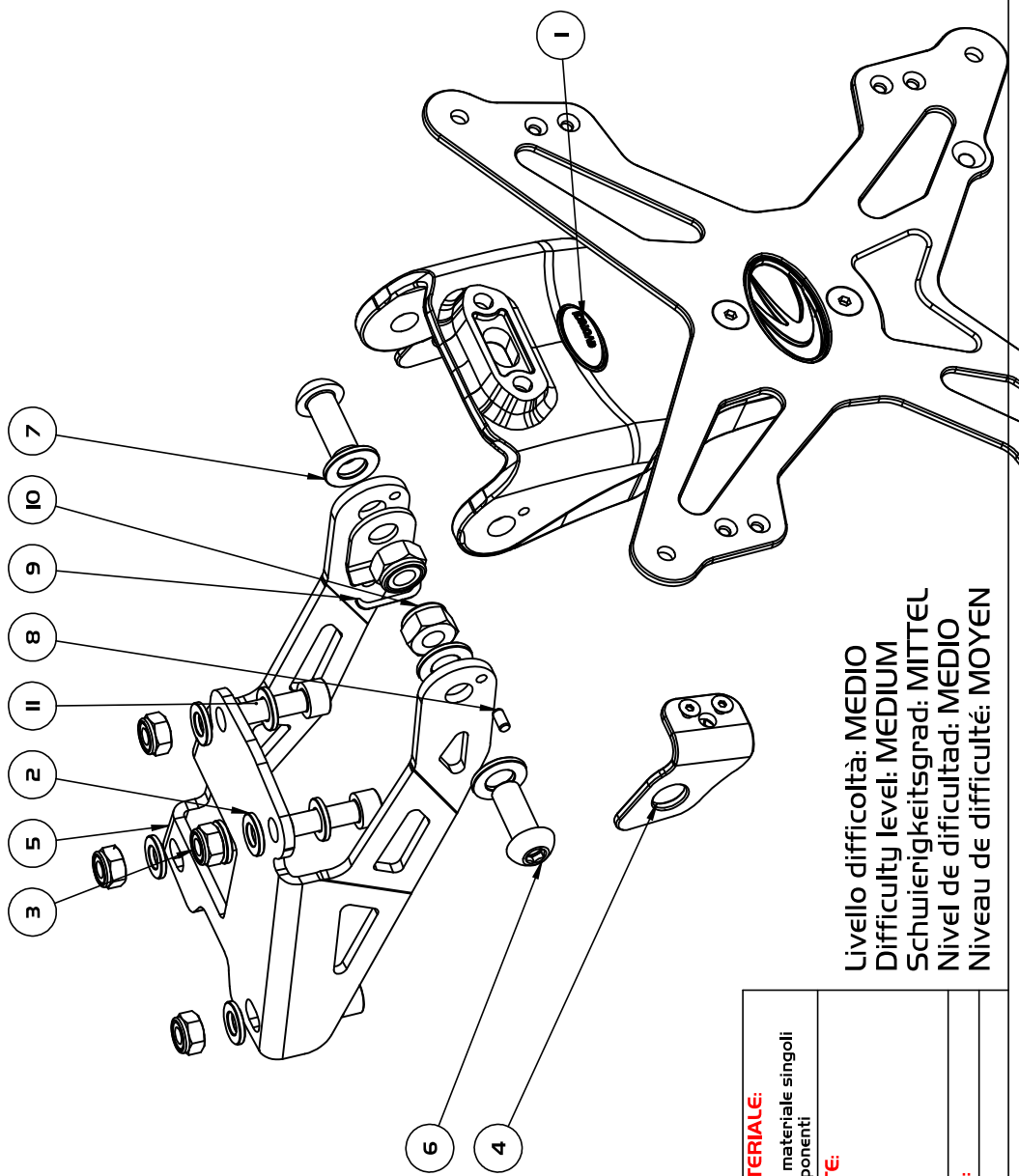


N° pos	COD.PARTE/KIT	DESCRIZIONE	Q.	MATERIALE
1	EPR-000 GENERICO	EPR-006 kit placca portatarga	1	
2	ISO 7089 UNI 6592 DIN I25-A_A2-M6	ROSETTA PIANA M6-DI2_A2	8	Acciaio inox A2-70 AISI 304
3	ISO 10511 UNI 7474 DIN 985-M6pl_inox A2	Dado autobloccante NYLOC -M6pl_inox A2	4	Acciaio inox A2-70 AISI 304
4	SFK-10	SFK-10 kit supp. frecce	1	vedi componenti singoli del kit
5	ESTR-0421-A	ESTR-0421-A	1	Al 5754
6	VITE ISO-7380-M8x20pl.25_A2	VITE TBCE ISO-7380-M8x20pl.25_inox A2	2	Acciaio inox A2-70 AISI 304
7	ISO 7089 UNI 6592 DIN I25-A_A2-M8	ROSETTA PIANA M8-DI6-A2	3	Acciaio inox A2-70 AISI 304
8	spina cil. ISO 2338-UNI 1707 d3 L6_inox AI	spina cil. ISO 2388-UNI 1707 d3 L6_inox AI	1	Acciaio inox AI DIN 1.4305 (X8CrNi5B-9)
9	FRC-001	FRC-001	1	Al 5754
10	ISO 10511 UNI 7474 DIN 985-M8pl.25_inox A2	DADO-NYLOC-M8pl.25_inox A2	2	Acciaio inox A2-70 AISI 304
11	VITE ISO 4762 UNI 593I DIN 912-M6x20p01_inox A2	VITE TCCE ISO 4762-M6x20p01_inox A2	4	Acciaio inox A2-70 AISI 304



Livello difficoltà: MEDIO
 Difficulty level: MEDIUM
 Schwierigkeitsgrad: MITTEL
 Nivel de dificultad: MEDIO
 Niveau de difficulté: MOYEN

	SCALA FOGLIO : 1:2 mm	DATA: giovedì 9 marzo 2017 15:14:10	MATERIALE: Vedi materiale singoli componenti
	PROGETTISTA: ALESSIO SORMANI e-mail riferimento: info@evotech-rc.it	MASSA: 258.03 [g]	NOTE:
VERIFICATORE: ALESSIO SORMANI	APPROVATORE: MATTEO TISI	DESIGNO DI ASSEMBLAGGIO	REVISIONE: ESTR-042I
PER LE COPPIE DI SERRAGGIO non direttamente specificate fare riferimento alla tabella generale disponibile sulla home page del sito www.evotech-rc.it	N° FOGLIO: Fogliol 3	COD.assieme	